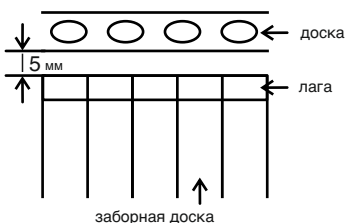


Торцы досок должны находиться на лаге или выступать за нее не более чем на 30 мм. Доски закрепляются с помощью монтажных кляймеров и саморезов на каждом пересечении с лагами. Саморез вкручивается под углом 90° относительно лаги.



Отделочные работы

После закрепления досок их торцы можно выровнять с помощью дисковой пилы. Уголок из ДПК устанавливается по периметру покрытия, с соблюдением компенсационных зазоров.



Обрамление настила возможно с помощью финишной или заборной доски, которая крепится с боку к лаге по периметру настила с учетом компенсационных зазоров. Финишная или заборная доска крепится ниже линии настила на 5 мм.

Распространенные ошибки при монтаже, которых можно избежать

- | | |
|--|--|
| <ul style="list-style-type: none"> ☑ Склеивание досок между собой; ☑ Соединение лаг встык; ☑ Укладка досок или лаг в плотную к стене или другому препятствию; ☑ Излишнее усилие при вкручивании саморезов; | <ul style="list-style-type: none"> ☑ Каждый распиленный фрагмент уменьшает длину доски на 3 мм; ☑ Укладка уголка и финишного профиля без компенсационного зазора; ☑ Плохой отвод воды из-под настила. |
|--|--|

Уход

- ☑ Поддерживайте чистоту в зазорах между досками и по периметру настила для хорошей циркуляции воздуха и отвода талой воды;
- ☑ Очищайте покрытие водой под давлением не более 80 на расстоя-Ваг, нии не менее 200 мм с добавлением специального моющего средства, не применяйте щелочные абразивные средства;
- ☑ При попадании масла или жира смойте его как можно скорее с применением моющего средства;
- ☑ Для очистки загрязнений не используйте растворители;
- ☑ Используйте подставки под цветочные горшки и другие предметы, например, подушки под ножки мебели;
- ☑ Не используйте на террасном покрытии коврики из резины, их основа может окрасить террасу, используйте виниловые или тканевые коврики;
- ☑ Не ставьте на террасный настил предметы, нагретые выше 50°C, настил может деформироваться;
- ☑ Не оставляйте на настиле предметы с пятнами ржавчины;
- ☑ Для очистки террасы от снега используйте только пластиковые лопату и щетку без металлических наконечников;
- ☑ Не превышайте допустимую нагрузку на 1 кв. м настила.

Вы можете покрасить или покрыть террасную доску лессирующими составами для деревянных изделий. Но в этом нет острой необходимости.

При несоблюдении инструкции производитель оставляет за собой право аннулировать предоставленные гарантийные обязательства.

Инструкция по монтажу террасной доски

Информация для потребителя

- ☑ Продукцию следует хранить в сухом месте и строго в горизонтальном положении (без прогибов);
- ☑ При хранении террасной доски вне помещений, используйте укрывной материал;
- ☑ Террасная доска не может быть использована в несущих конструкциях и выдерживает нагрузку до 350 кг/м² настила;
- ☑ Монтаж доски ниже 0°C осуществляется специализированными организациями, имеющими сертификат производителя;
- ☑ Продукция из древесно-полимерного композита содержит до 65% древесного волокна и имеет равномерный цвет по всей глубине изделий. Небольшие цветковые отклонения и наличие вкраплений древесных волокон подчеркивают имитацию древесной структуры и не являются дефектом. Под воздействием солнечных лучей и окружающей среды возможно изменение цвета изделий с сохранением основного фона. Это происходит в течении нескольких недель после монтажа и не является дефектом, объясняется естественным изменением цвета древесины, входящей в состав изделий;
- ☑ Террасная доска и фурнитура может обрабатываться инструментом для обработки дерева аналогично древесине.

Необходимые инструменты и требования



* Для монтажа досок используйте коррозионно-стойкие саморезы с полной резьбой 3.5x25 мм, к лаге аналогичные саморезы по металлу.

- ☑ Соблюдайте все меры безопасности при строительно-монтажных работах;
- ☑ Предусмотрите уклон основания под настилом не менее 1° в направлении стока;
- ☑ Под настилом должен быть предусмотрен хороший сток или система дренажа дождевой и талой воды;

- ☑ Для избежания повышенной влажности, под настилом должна быть обеспечена хорошая циркуляция воздуха.

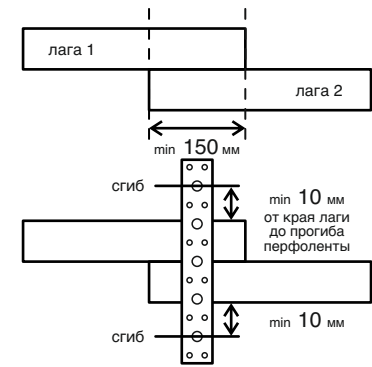
Монтаж террасной доски может осуществляться

	На сплошную и ровную бетонную стяжку		На металлический каркас на сваях с применением лаг Harvex
	На бетонные опорные балки, установленные в грунт на глубину промерзания		На эксплуатируемую кровлю с выполненной гидроизоляцией
	На бетонные плитки размером не менее 30x30x5 см, уложенные на гравийную или песчаную подушку		На регулируемые винтовые опоры

Укладка лаг на подготовленное основание

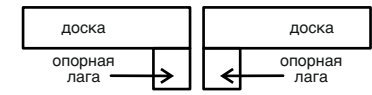
	На основание из бетонной стяжки, лаги укладываются на резиновые подушки размером 100x100x5 мм, установленные с интервалом не более 400 мм. В интервалах между подушками лаги фиксируются к бетону скобами из перфорированной металлической ленты;	
	На металлический или деревянный каркас с сечением профиля 100x100 мм и ячейками не более 400x400 мм, лаги крепятся перпендикулярно профилю каркаса с помощью перфорированной ленты на каждом пересечении с ребром металлической или деревянной конструкции каркаса;	
	На бетонную плиту 300x300x40 мм, уложенные на песчаную или гравийную подушку толщиной не менее 100 мм	
	На эксплуатируемую кровлю, бетонные плиты 300x300x40 мм укладываются на резиновые подкладки, выступающие за края плит на 150 мм с каждой стороны	
	На плиты лаги укладываются на две резиновые подушки 100x100x5 мм расположенные по краям на каждой бетонной плите. В интервале между резиновыми подушками лаги крепятся к бетонной плите с помощью перфорированной металлической ленты;	
	На регулируемые опоры лаги крепятся специальным крепежом, входящим в комплект опоры либо с помощью металлической перфорированной ленты;	

Лаги, при необходимости их продолжения, укладываются внахлест друг за друга на 150 мм и крепятся перфорированной металлической лентой;

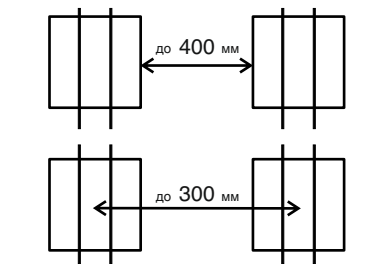


При креплении лаг к основанию с помощью металлической перфорированной ленты предусмотрите зазоры в 10 мм от каждого края лаги до линии перегиба перфоленты для компенсации температурного расширения;

На каждый конец доски предусмотрите опорную лагу;



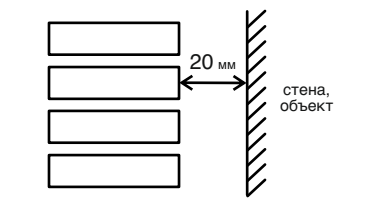
Соблюдайте интервалы между краями опор под лагу не более 400 мм, и не более 300 мм для коммерческого использования;



Для диагональной укладки досок настила, расстояние между центральными осями соседних лаг необходимо уменьшить до 280 - 300 мм (на 30%).

Компенсационные зазоры

Предусмотрите компенсационные зазоры у всех неподвижных ограничителей (стен зданий, колодцев, садовых оград, бордюров, опор, водосточных труб и т.д.) шириной не менее 20 мм, для компенсации термического расширения и обеспечения циркуляции воздуха;



При высокой плюсовой температуре компенсационные зазоры уменьшаются (доска расширяется), при низкой отрицательной температуре компенсационные зазоры увеличиваются (доска сжимается). Строго придерживайтесь рекомендаций по соблюдению компенсационных зазоров для длительной и безопасной эксплуатации настила;

Укладка и крепление

Доска крепится на каждом пересечении с лагой при помощи монтажных кляймеров Harvex и саморезов. (Закручиваются без приложения излишних усилий). Стартовую доску устанавливают с помощью стартового или монтажного кляймера Harvex, который закрепляется саморезом к лаге. При монтаже на кляймера Harvex края досок будут находиться на лаге не выступая за нее;

