

Тауардың аты: Gauss® кронштейндері сыртқы шамдарды орнатуға және орнатуға арналған

үлгісі (артикул): 903265101, 903265102, 903265103, 903265104, 903265105, 903265202, 903265203, 903265302, 903265303, 903265402, 903265403, 903265501, 903265502, 903265106, 903215106

Тауар қолданудың мақсаты мен талабы: Көше шамдарын бекітуге арналған

Шығарылған күні: партияның нөмірі, шығарылған айы мен жылы шамда көрсетілген

Кепілдік: 3 жыл

Қызмет ету мерзімі: 60 000 сағат

Өндіруші \ Мекенжай: РБ ЧПТУП «ВЭТП»Свет
Республика Беларусь, 210004, г. Витебск, ул. Ломоносова 2А/
Беларусь Республикасы, 210004, Витебск қ., Ломоносов к-сі, 2А

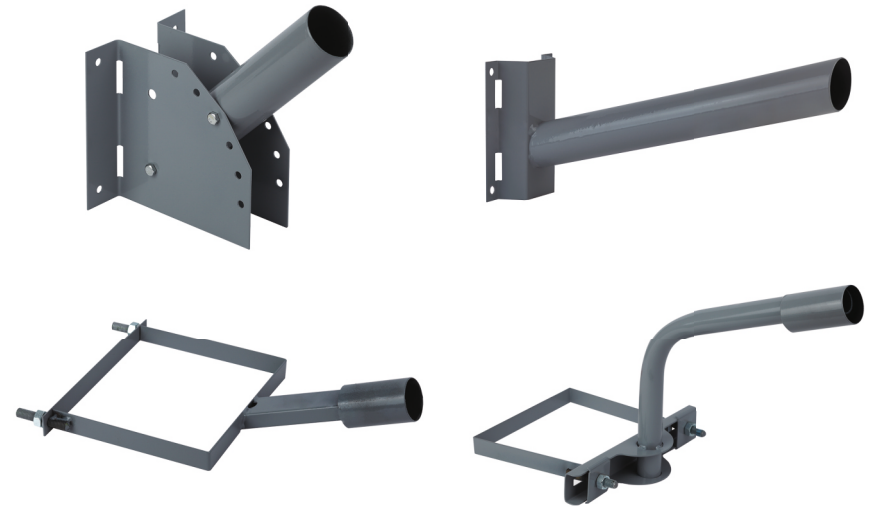
Жеткізуші \ Мекенжай: ООО «Энергоресурсы»
198205, г. Санкт-Петербург, шоссе Таллинское (Старо-Паново), дом 198, корпус 2, литер А, помещение 1-Н, офис 1/198205, Санкт-Петербург, таллинское тас жолы (Старо-Паново), 198 үй, 2 ғимарат, А литер, 1-Н бөлме, 1 кеңсе

Сатушы\Мекенжай: ТРК Varton LLC 121354, Мәскеу қаласы, Дорогобужская көшесі, 14 үй, 6 ғимарат, www.gauss.ru; Тел. : 8 495 649 81 33»

Қазақстан Республикасына Тауардың сапасы бойынша наразылықтарды қабылдауға өкілетті тұлға\ Мекенжай: Тұтынушыдан талаптарды қабылдау үшін Жеткізуші (Өндіруші) уәкілеттік берген заңды тұлғаның атауы және мекен-жайы: «Apple City Distributors» ЖШС, 050062, Алматы қ., Ул. Зейнолла Кабдолов, 1/7. +7 727 2500550

Тауар белгісі: GAUSS / ГАУСС

Паспорт и руководство по эксплуатации на кронштейны для уличных светильников Gauss®



Сделано в РБ

Номер партии, месяц и год изготовления указаны на продукте

Производитель: РБ ЧПТУП «ВЭТП» Свет», Республика Беларусь, 210004, г. Витебск, ул. Ломоносова 2А

Поставщик: ООО «Энергоресурсы», 198205, г. Санкт-Петербург, шоссе Таллинское (Старо-Паново), дом 198, корпус 2, литер А, помещение 1-Н, офис 1

Продавец: ООО ТПК «ВАРТОН», РФ, 121354, город Москва, улица Дорогобужская, дом 14, строение 6
Телефон: +7 495 6498133, www.gauss.ru

Для отзывов и предложений: comment@gauss.ru



Модель	Артикул	Место и дата продажи	Штамп магазина и подпись продавца

Общее описание

Кронштейны Gauss® предназначены для крепления и установки на них уличных светильников типа ДКУ.

Технические характеристики

- Температура эксплуатации: от -70 °С до +70 °С;
- Климатическое исполнение: УХЛ1;

- Максимальная нагрузка: до 25 кг;
- Материал корпуса: сталь, окрашенная порошковой краской;
- Гарантия: 3 года;
- Срок службы: 60 000 часов.

Артикул	Тип крепежа	Угол наклона	Габаритный размер, мм	Посадочный диаметр, мм	Масса нетто, кг	Цвет
903265101	На ровную поверхность / на бандажную ленту	Регулируемый от 0° до 90° с шагом 15°	230×150×120	38	1,02	темно-серый RAL7040
903265102			230×150×120	48	1,02	темно-серый RAL7040
903265103			230×150×130	60	1,02	темно-серый RAL7040
903265104			300×150×120	48	1,02	темно-серый RAL7040
903265105			500×150×120	48	1,02	темно-серый RAL7040
903265202	На столб/опору	15°	625×460×280	48	1,86	темно-серый RAL7040
903265203			625×460×480	60	2,05	темно-серый RAL7040
903265302			625×460×680	48	1,86	темно-серый RAL7040
903265303			625×460×680	60	2,05	темно-серый RAL7040
903265402			430×260×130	48	1,86	темно-серый RAL7040
903265403			430×260×130	60	2,05	темно-серый RAL7040
903265501	На бандажную ленту	15°	122×150×400	38	1,86	темно-серый RAL7040
903265502			122×150×400	48	1,86	темно-серый RAL7040
903265106	На столб/опору	90°	201×100×205	48	1,00	серый
903215106		90°	201×100×205	48	1,00	черный

Производитель оставляет за собой право вносить в конструкцию и комплектацию изделия технические изменения и усовершенствования, не ухудшающие технические характеристики изделия, в любое время и без предварительного уведомления.

Комплектация

- кронштейн – 1 шт.;
- паспорт изделия – 1 шт.

Схемы чертежа кронштейнов

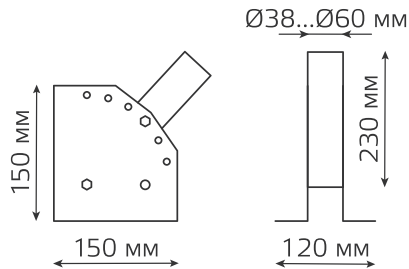


Рис. 1. Чертежи кронштейнов для артикулов 903265101, 903265102, 903265103

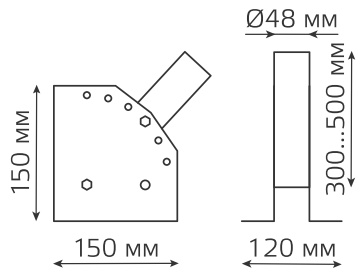


Рис. 2. Чертежи кронштейнов для артикулов 903265104, 903265105

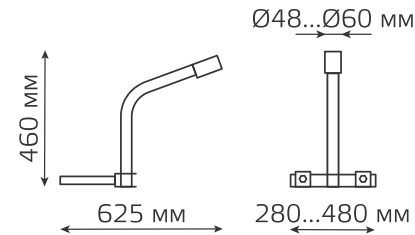


Рис. 3. Чертежи кронштейнов для артикулов 903265202, 903265203

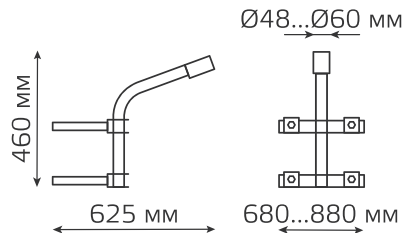


Рис. 4. Чертежи кронштейнов для артикулов 903265302, 903265303

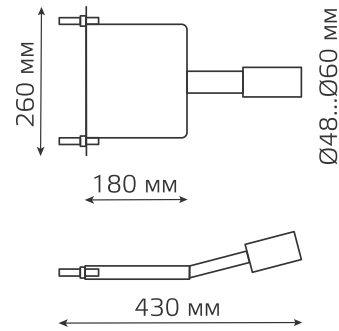


Рис. 5. Чертежи кронштейнов для артикулов 903265402, 903265403

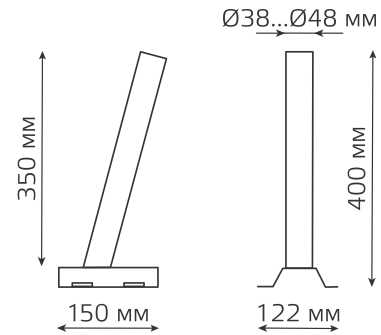


Рис. 6. Чертежи кронштейнов для артикулов 903265501, 903265502

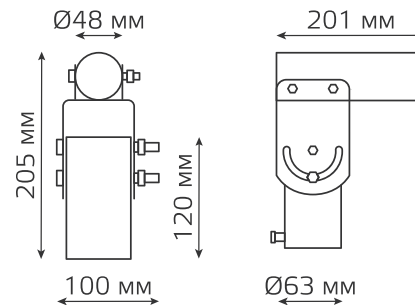


Рис. 7. Чертежи кронштейнов для артикулов 903265106, 903215106

Рекомендации по установке

- Способ монтажа для каждого артикула указан в таблице;
- Монтаж продукции Gauss® должен быть произведен так, чтобы обеспечить надежную фиксацию и удобный доступ для обслуживания;
- Не допускаются физические воздействия, приводящие к механическим повреждениям продукции Gauss® (сколы, трещины, вмятины и пр.);
- Проводить монтаж и демонтаж продукции Gauss® рекомендуется в соответствии с приложенными инструкциями лицом, имеющим специальный допуск для проведения соответствующих работ.

Сертификация и утилизация

- Данная продукция не подлежит обязательной сертификации;
- Продукция Gauss® экологически безопасна, не требует специальных условий и разрешений для утилизации, не относится к опасным отходам.

Условия транспортировки и хранения

- Условия транспортирования продукции Gauss® в зависимости от воздействия механических факторов должны соответствовать группе С ГОСТ 23216, в том числе в части воздействия климатических факторов — группе условий хранения 2 по ГОСТ 15150;
- Условия хранения светильников должны соответствовать группе условий хранения 2 ГОСТ 15150.

Гарантийные обязательства

- Гарантийный срок 36 месяцев от даты покупки при условии соблюдения условий эксплуатации, но не более 48 месяцев от даты производства;
- При отсутствии штампа магазина или торгующей организации, срок гарантии исчисляется с первого числа месяца производства продукции Gauss®.

Необходимые условия для предоставления гарантии на кронштейны для уличных светильников Gauss®

- Замена подлежит не работающая / не исправно работающая продукция Gauss® при условии соблюдения потребителем правил использования, хранения и эксплуатации;
- Не подлежит замене продукция Gauss®:
 - вышедшая из строя в результате попадания внутрь корпуса посторонних предметов, жидкостей, других материалов и веществ, не предназначенных для контакта с продукцией;
 - получившая повреждения и/или вышедшая из строя из-за неправильной установки;
 - вышедшая из строя в результате действия обстоятельств непреодолимой силы: пожар, затопление и т.п.;
- Все вышеизложенные условия гарантии действуют в рамках законодательства РФ, регулирующего защиту прав потребителя, и не распространяются на случаи использования продукции Gauss® в целях предпринимательской деятельности.