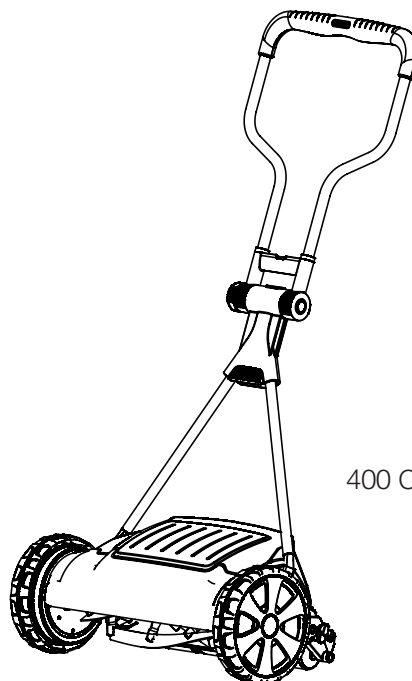


330 Art. 4027  
400 Art. 4018



400 C Art. 4022

**DE Betriebsanleitung**

Spindelmäher

**EN Operating Instructions**

Hand Cylinder Lawnmower

**FR Mode d'emploi**

Tondeuses hélicoïdales à main

**NL Gebruiksaanwijzing**

Kooimesmaaier

**SV Bruksanvisning**

Handgräsklippare

**DA Brugsanvisning**

Håndplæneklipper

**FI Käyttöohje**

Kelaleikkuri

**NO Bruksanvisning**

Håndklipper

**IT Istruzioni per l'uso**

Rasaprato a mano elicoidale

**ES Instrucciones de empleo**

Cortacéspedes manuales helicoidales

**PT Manual de instruções**

Cortador de relva cilíndrico

**PL Instrukcja obsługi**

Ręczna kosiarka bębnowa

**HU Használati utasítás**

Suhanó fűnyíró

**CS Návod k obsluze**

Vřetenová sekačka

**SK Návod na obsluhu**

Vřetenová kosačka

**EL Οδηγίες χρήσης**

Κυλινδρική χλοοκοπτική μηχανή

**RU Инструкция по эксплуатации**

Газонокосилка барабанная механическая

**SL Navodilo za uporabo**

Vretenska kosilnica

**HR Upute za uporabu**

Vretenaste kosilice

**SR/ Uputstvo za rad**

**BS** Vretenaste kosilice

**UK Інструкція з експлуатації**

Газонокосарка барабанна

**RO Instrucțiuni de utilizare**

Masina manuala tuns iarba

**TR Kullanma Kılavuzu**

Mekanik Çim Biçme

**BG Инструкция за експлоатация**

Ръчна цилиндрична косачка

**SQ Manual përdorimi**

Korrëse bari

**ET Kasutusjuhend**

Spindelniiduk

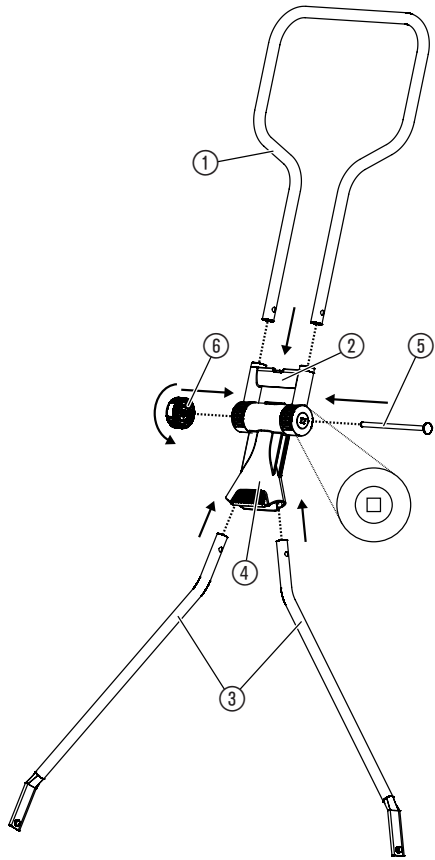
**LT Eksploatavimo instrukcija**

Cilindrinė vejapjovė

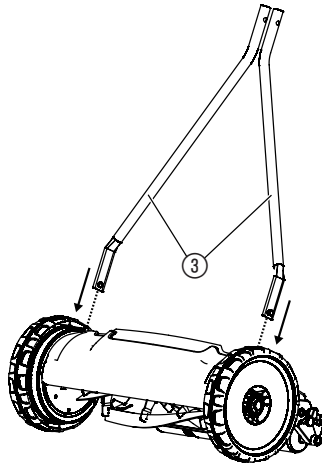
**LV Lietošanas instrukcija**

Cilindrisko asmeņu zāles pļāvējs

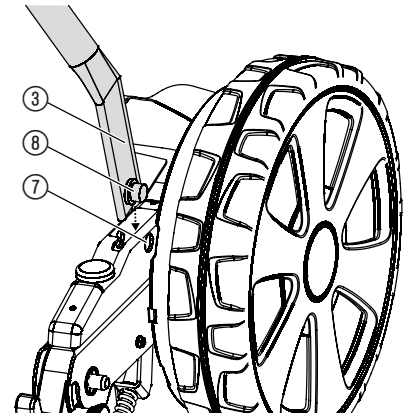
A1



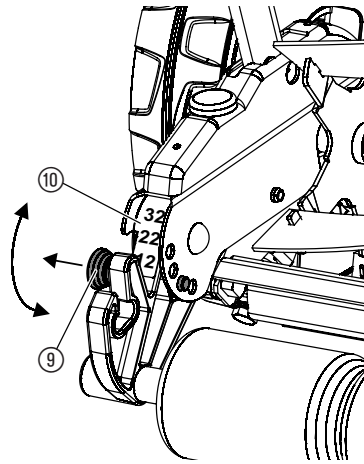
A2



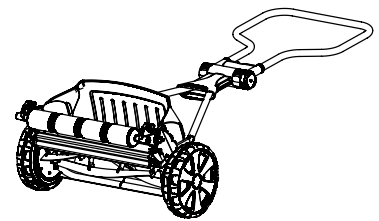
A3



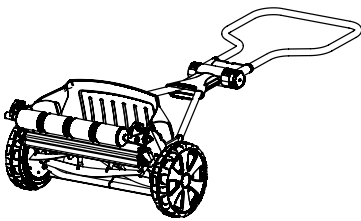
O1



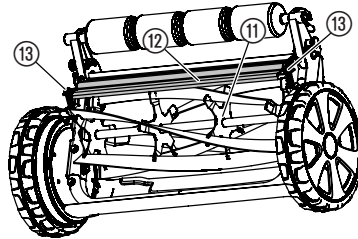
O2



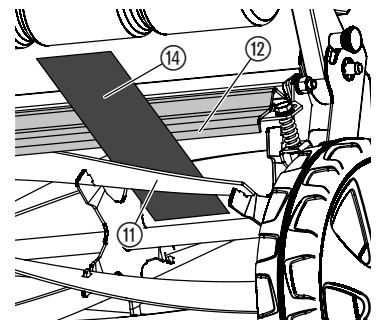
T1



T2



T3



→ Ни в коем случае не суйте руки и ноги во вращающиеся части или под них.

Не используйте барабанную косилку, если рядом с ней находятся другие лица, особенно дети или животные. За возможный ущерб ответственность несет пользователь.

Необходимо всегда соблюдать безопасное расстояние между ножевым барабаном и пользователем, задаваемое направляющими балками.

При стрижке на уклонах и скосах тербуется особая осторожность:

→ Следите за надежной стойкой, надевайте обувь с нескользящими подошвами. Всегда косите поперек уклона.

Соблюдайте особую осторожность при движении назад и при вытягивании барабанной косилки. Опасность спотыкания!

Если режущий рабочий орган или барабанная косилка столкнется с препятствием или с посторонним предметом, необходимо провести квалифицированную проверку барабанной косилки.

→ Работайте с косилкой только при достаточной видимости.

Не оставляйте барабанную косилку без присмотра. При перерывах в работе ставьте барабанную косилку в безопасное место.

Опасно! Не выполняйте монтаж, когда рядом находятся маленькие дети. При монтаже они могут проглотить мелкие детали, кроме того существует опасность задохнуться в полиэтиленовом пакете.

## 2. Монтаж

### Монтаж поперечины [Рис. А1/А2/А3]:

1. Нижнее крепление балки (4) вставить в верхнее крепление балки (2) (предварительно смонтировано).
2. Верхнюю часть балки (1) задвинуть в верхнее крепление балки (2) до упора.
3. Обе нижние балки (3) задвинуть в нижнее крепление балки (4) снизу до упора.
4. Резьбовую шпильку (5) со стороны с квадратным отверстием полностью продеть через крепление балки (2).
5. Зажимную гайку (6) затянуть на резьбовой шпильке (5).
6. Обе нижние балки (3) завести в крепления балок (7) (при этом слегка сжать тягу), пока болты (8) не защелкнутся в опорах креплений балок (7).

**Совет:** Сначала защелкнуть на одной стороне, затем на другой.

## 3. Обслуживание

### Правильная стрижка:

Для придания газону ухоженного вида рекомендуется выполнять стрижку газона с максимальной регулярностью (еженедельно). Чем чаще стричь газон, тем плотнее растет трава.

Длинные обрезки травы (> 1 см) необходимо удалять, чтобы трава газона не желтела и не сваливалась.

После длительной паузы (**стрижка после отпуска**) сначала следует подстричь траву в одном направлении на максимальную высоту (42 мм), а затем в поперечном направлении на необходимую высоту. Длина стеблей травы не должна превышать 12 см, чтобы ее можно было сколотить с помощью барабанной косилки.

По мере возможности следует подстригать только сухой газон, при стрижке влажного газона трава скашивается неровно.

### Настройка высоты стрижки [Рис. О1/О2]:

Высота стрижки имеет 4-ступенчатую настройку в диапазоне от 12 мм до 42 мм.

1. Положить косилку на землю, чтобы она не опрокинулась при настройке высоты стрижки.
2. Оттянуть оба регулятора высоты (9) и защелкнуть их на нужной высоте (шкала (10)).

Регуляторы высоты (9) с обеих сторон всегда должны находиться на одинаковой высоте.

**ВНИМАНИЕ!** Косилка должна настраиваться таким образом, чтобы нижний нож не задевал за имеющиеся неровности почвы.

## 4. Хранение

### Вывод из эксплуатации:

→ Перед хранением очистить барабанную косилку (смотрите 5. Техническое обслуживание) и поставить ее на хранение в сухое место.

Для экономии места балку можно сложить, отвинтив зажимную гайку.

## 5. Техническое обслуживание

### Чистка косилки:

**ОПАСНО!**  
Травмирование режущим рабочим органом!

→ Для проведения технического обслуживания следует одеть подходящие рабочие перчатки.

**ВНИМАНИЕ!**  
Повреждение барабанной косилки!

→ Не допускается чистить барабанную косилку под струей воды, особенно под струей высокого давления.

## GARDENA Газонокосилка барабанная механическая 330/400/400 C

Это перевод оригинальной немецкой инструкции по эксплуатации. Просим внимательно прочесть инструкцию по применению и следовать ее указаниям. Ознакомьтесь при помощи этой инструкции по эксплуатации с нашим изделием, правильным его использованием, и указаниями по безопасности.

Из соображений безопасности детям и подросткам до 16 лет, а также лицам, не изучившим эту инструкцию по эксплуатации, пользоваться изделием запрещается. Лицам с ограниченными физическими или умственными способностями разрешается использовать изделие только в присутствии или после инструктажа ответственного лица. Дети должны быть под присмотром: нельзя допустить, чтобы они играли с этим изделием. Никогда не работайте с прибором, если Вы устали, больны или находитесь под воздействием алкоголя или медикаментов.

→ Храните данную инструкцию в надежном месте.

### Надлежащее использование:

Барабанная косилка GARDENA предназначена для стрижки газонов и лужаек в частных садах и на дачах.

Соблюдение прилагаемого фирмой GARDENA руководства пользователя является условием надлежащего использования барабанной косилки.

**Следует помнить:** В связи с опасностью травмирования не допускается применять барабанную косилку GARDENA для обрезки вьющихся растений или стрижки газонов на крышах.

## 1. Указания техники безопасности

### Проверка перед каждым применением:

Перед каждым применением необходимо всегда выполнять проверку для выяснения, нет ли изношенных или поврежденных гаек, болтов и рабочих инструментов. Изношенные или поврежденные режущие рабочие органы подлежат замене.

Площадку, на которой предполагается использовать барабанную косилку, необходимо предварительно исследовать. Следует убрать камни, куски дерева, обрезки проволоки и другие посторонние предметы.

Предметы, захватываемые режущим рабочим органом, могут разбрасываться неконтролируемым образом.

### Применение/Ответственность:

**ОПАСНО!**  
Помните, что вращающийся ножевой барабан может привести к травме.

Отложения снижают качество стрижки и ухудшают выброс скошенной травы. Сразу после стрижки грязь и остатки травы удаляются легче всего.

1. Удалить отложения травы с помощью щетки и тряпки.
2. Слегка смазать ножевой барабан и нижний нож жидким маслом (например, распыляемым маслом).

## 6. Устранение неисправностей

**ОПАСНО!**  
Травмирование режущим рабочим органом!  
→ Для устранения неисправности следует одеть подходящие рабочие перчатки.

Нарушение	Возможная причина	Устранение
<b>Необычные шумы</b>	Болты/детали ослаблены.	→ Подтянуть болты.
	Посторонние предметы в ножах.	→ Удалить посторонние предметы.
	Зазубрины на ножах.	→ Удалить зазубрины с помощью шлифовального камня.
	Ножи соприкасаются слишком сильно.	→ Настроить режущий механизм.
<b>Неровная стрижка газона</b>	Неправильная настройка ножей.	→ Настроить режущий механизм.
	Ножи затупились.	→ Заточить или заменить ножи.
	Слишком высокая трава (например, после долгого отсутствия).	→ Скосить траву косой.

### Настройка режущего механизма [Рис. Т1/Т2/Т3]:

Режущий механизм вашей барабанной косилки был оптимально настроен перед отправкой с завода. Если после длительной работы косилки качество стрижки снизится, то следует подкорректировать настройку нижнего ножа.

1. Чистка барабанной косилки.
2. Положить косилку на землю, чтобы она не опрокинулась при настройке режущего механизма.
3. Проверить ножевой барабан ① и нижний нож ② на наличие зазубрин и в случае необходимости удалить их с помощью шлифовального камня.
4. Отвинчивать левый и правый болты с шестигранными головками ③ с помощью гаечного ключа (10 мм), вращая их против часовой стрелки, пока ножевой барабан ① продолжает свободно прокручиваться.
5. Осторожно закручивать левый болт с шестигранной головкой ③ с помощью гаечного ключа (10 мм) при вращающемся ножевом барабане ①, пока он не соприкоснется с нижним ножом ②.
6. После этого ослабить левый болт с шестигранной головкой настолько, чтобы ножевой барабан перестал касаться нижнего ножа (бесшумное вращение).
7. Повторить процедуру с правой стороны.
8. **Пробный рез:** Уложить бумажную полоску ④ на нижний нож ② так, чтобы она указывала на ось ножевого барабана ①.
9. Осторожно провернуть ножевой барабан ①.  
При правильно настроенном нижнем ноже ② бумага будет разрезана, как ножницами.
10. Повторить пробный рез в разных местах и всеми ножами ножевого барабана ①.

### Работы по подточке/ремонту:

**ОПАСНО!** По соображениям безопасности разрешается применять только оригинальные запасные части GARDENA.

Если потребуется замена режущего рабочего органа, который при хорошем уходе тупится только через несколько лет, пожалуйста, обратитесь в сервисную службу GARDENA. Ремонт барабанной косилки и установка ножей могут быть произведены в подходящей специализированной мастерской.

По мере возможности производите осеннюю проверку своей барабанной косилки, чтобы к началу следующего сезона она была в работоспособном состоянии.

В случае других нарушений мы просим Вас обратиться в бюро обслуживания фирмы GARDENA.

## 7. Имеющиеся принадлежности

**GARDENA Травосборник** Позволяет отказаться от сгребания срезанной травы. Арт. № 4029

## 8. Технические данные

	330 (Арт. № 4027)	400 (Арт. № 4018)	400 C (Арт. № 4022)
<b>Ширина / высота стрижки</b>	33 см / 12 – 42 мм	40 см / 12 – 42 мм	40 см / 12 – 42 мм

	330 (Арт. № 4027)	400 (Арт. № 4018)	400 C (Арт. № 4022)
<b>Регулировка высоты стрижки</b>	4-ступенчатая (12, 22, 32, 42 мм)	4-ступенчатая (12, 22, 32, 42 мм)	4-ступенчатая (12, 22, 32, 42 мм)
<b>Масса</b>	8,2 кг	8,9 кг	9,4 кг

## 9. Сервисное обслуживание/гарантия

### Сервис:

Пожалуйста, обратитесь по адресу, приведенному на обратной стороне.

### Гарантийные обязательства:

В случае гарантийной рекламации с вас не взимается плата за предоставленные услуги.

GARDENA Manufacturing GmbH гарантирует надлежащую работу всех новых оригинальных изделий GARDENA в течение 2 лет с даты первой покупки у дилера при условии использования изделия исключительно для личных целей. Гарантия изготовителя не распространяется на изделия, приобретенные на вторичном рынке. Данная гарантия распространяется на все существенные недостатки изделия, которые доказательно связаны с ошибками в материалах или производстве. Гарантия подразумевает предоставление полностью функционирующего изделия на замену или ремонт неисправного изделия, отправленного нам бесплатно; мы оставляем за собой право выбирать один из двух вариантов по своему усмотрению. Данная услуга предоставляется при соблюдении следующих условий:

- Изделие использовалось по назначению в соответствии с рекомендациями в руководстве по эксплуатации.
- Ни покупатель, ни третье лицо не пытались вскрывать или ремонтировать изделие.
- При эксплуатации использовались только оригинальные запасные и изнашиваемые детали GARDENA.
- Предоставление товарного чека.

Из гарантии исключены нормальный износ деталей и компонентов (например, ножей, деталей крепления ножей, турбин, осветительных приборов, клиновых и зубчатых ремней, рабочих колес, свечей зажигания), изменения внешнего вида, а также изнашиваемые и расходные детали.

Данная гарантия изготовителя ограничивается заменой и ремонтом некондиционного товара на указанных выше условиях. Гарантия изготовителя не может быть основанием для выдвижения иных претензий, например, на возмещение ущерба. Данная гарантия изготовителя, естественно, не затрагивает законные и договорные гарантийные требования в отношении дилера/продавца.

Гарантия изготовителя регулируется правом Федеративной Республики Германия.

В гарантийном случае, пожалуйста, оплатите необходимые почтовые сборы и вышлите дефектное изделие вместе с копией товарного чека и описанием неисправностей по адресу сервисной службы GARDENA.

### Изнашиваемые детали:

На изнашиваемые части – ножевой барабан (в сб.) и нижний нож – действие гарантии не распространяется.

<p><b>DE Produkthaftung</b> Wir weisen ausdrücklich darauf hin, dass wir in Übereinstimmung mit dem Produkthaftungsgesetz nicht für Schäden haften, die durch unsere Produkte entstehen, wenn diese unsachgemäß und nicht durch einen von uns autorisierten Servicepartner repariert wurden oder wenn keine Original GARDENA Teile oder von uns zugelassene Teile verwendet wurden.</p>
<p><b>EN Product liability</b> In accordance with the German Product Liability Act, we hereby expressly declare that we accept no liability for damage incurred from our products where said products have not been properly repaired by a GARDENA-approved service partner or where original GARDENA parts or parts authorised by GARDENA were not used.</p>
<p><b>FR Responsabilité</b> Conformément à la loi relative à la responsabilité du fait des produits défectueux, nous déclarons expressément par la présente que nous déclinons toute responsabilité pour les dommages résultant de nos produits, si lesdits produits n'ont pas été correctement réparés par un partenaire d'entretien agréé GARDENA ou si des pièces d'origine GARDENA ou des pièces agréées GARDENA n'ont pas été utilisées.</p>
<p><b>NL Productaansprakelijkheid</b> Conform de Duitse wet inzake productaansprakelijkheid verklaren wij hierbij uitdrukkelijk dat wij geen aansprakelijkheid aanvaarden voor schade ontstaan uit onze producten waarbij deze producten niet zijn gerepareerd door een GARDENA-erkende servicepartner of waarbij geen originele GARDENA-onderdelen of onderdelen die door GARDENA zijn goedgekeurd zijn gebruikt.</p>
<p><b>SV Produktansvar</b> I enlighet med tyska produktansvarslagar förklarar vi härmed uttryckligen att vi inte åtar oss något ansvar för skador som orsakas av våra produkter där produkterna inte har genomgått korrekt reparation från en GARDENA-godkänd servicepartner eller där originaldelar från GARDENA eller delar godkända av GARDENA inte använts.</p>
<p><b>DA Produktansvar</b> I overensstemmelse med den tyske produktansvarslav erklærer vi hermed udtrykkeligt, at vi ikke påtager os noget ansvar for skader på vores produkter, hvis de pågældende produkter ikke er blevet repareret korrekt af en GARDENA-godkendt servicepartner, eller hvor der ikke er brugt originale GARDENA-reservedele eller godkendte reservedele fra GARDENA.</p>
<p><b>FI Tuotevastuu</b> Saksan tuotevastuulain mukaisesti emme ole vastuussa laitteiden vaurioista, jos korjauksia ei ole tehnyt GARDENAn hyväksymä huoltoliike tai jos niiden syynä on muiden kuin alkuperäisten GARDENA-varaosien tai GARDENAn hyväksymien varaosien käyttö.</p>
<p><b>IT Responsabilità del prodotto</b> In conformità con la Legge tedesca sulla responsabilità del prodotto, con la presente dichiariamo espressamente che decliniamo qualsiasi responsabilità per danni causati dai nostri prodotti qualora non siano stati correttamente riparati presso un partner di assistenza approvato GARDENA o laddove non siano stati utilizzati ricambi originali o autorizzati GARDENA.</p>
<p><b>ES Responsabilidad sobre el producto</b> De acuerdo con la Ley de responsabilidad sobre productos alemana, por la presente declaramos expresamente que no aceptamos ningún tipo de responsabilidad por los daños ocasionados por nuestros productos si dichos productos no han sido reparados por un socio de mantenimiento aprobado por GARDENA o si no se han utilizado piezas originales GARDENA o piezas autorizadas por GARDENA.</p>
<p><b>PT Responsabilidade pelo produto</b> De acordo com a lei alemã de responsabilidade pelo produto, declaramos que não nos responsabilizamos por danos causados pelos nossos produtos, caso os tais produtos não tenham sido devidamente reparados por um parceiro de assistência GARDENA aprovado ou se não tiverem sido utilizadas peças GARDENA originais ou peças autorizadas pela GARDENA.</p>
<p><b>PL Odpowiedzialność za produkt</b> Zgodnie z niemiecką ustawą o odpowiedzialności za produkt, niniejszym wyraźnie oświadczamy, że nie ponosimy żadnej odpowiedzialności za szkody poniesione na skutek użytkowania naszych produktów, w przypadku gdy naprawa tych produktów nie była odpowiednio przeprowadzana przez zatwierdzonego przez firmę GARDENA partnera serwisowego lub nie stosowano oryginalnych części GARDENA albo części autoryzowanych przez tę firmę.</p>
<p><b>HU Termékszavatosság</b> A németországi termékszavatossági törvénnyel összhangban ezennel nyomatékosan kijelentjük, hogy nem vállalunk felelősséget a termékeinkben keletkezett olyan károkért, amelyek valamely GARDENA által jóváhagyott szervizpartner által nem megfelelően végzett javításból adódtak, vagy amely során nem eredeti GARDENA alkatrészeket vagy a GARDENA által jóváhagyott alkatrészeket használtak fel.</p>
<p><b>CS Odpovědnost za výrobek</b> V souladu s německým zákonem o odpovědnosti za výrobek tímto výslovně prohlašujeme, že nepřijímáme žádnou odpovědnost za poškození vzniklá na našich výrobcích, kdy zmíněné výrobky nebyly řádně opraveny schváleným servisním partnerem GARDENA nebo kdy nebyly použity originální náhradní díly GARDENA nebo náhradní díly autorizované společností GARDENA.</p>
<p><b>SK Zodpovednosť za produkt</b> V súlade s nemeckými právnymi predpismi upravujúcimi zodpovednosť za výrobok týmto výslovné prehlasujeme, že nenesieme žiadnu zodpovednosť za škody spôsobené našimi výrobkami, v prípade ktorých neboli náležite opravy vykonané servisným partnerom schváleným spoločnosťou GARDENA alebo neboli použité diely spoločnosti GARDENA alebo diely schválené spoločnosťou GARDENA.</p>
<p><b>EL Ευθύνη προϊόντος</b> Σύμφωνα με τον γερμανικό νόμο περί Ευθύνης για τα Προϊόντα, με το παρόν δηλώνουμε ρητώς ότι δεν αποδεχόμαστε καμία ευθύνη για τυχόν ζημιές που προκύπτουν από τα προϊόντα μας εάν αυτά δεν έχουν επισκευαστεί ουστά από κάποιον εγκεκριμένο συνεργάτη επισκευών της GARDENA ή εάν δεν έχουν χρησιμοποιηθεί αυθεντικά εξαρτήματα GARDENA ή εξαρτήματα εγκεκριμένα από την GARDENA.</p>
<p><b>SL Odgovornost proizvajalca</b> V skladu z nemškimi zakoni o odgovornosti za izdelke, izrecno izjavljajo, da ne sprejemamo nobene odgovornosti za škodo, ki jo povzročijo naši izdelki, če teh niso ustrezno popravili GARDENINI odobreni servisni partnerji ali pri tem niso bili uporabljeni originalni GARDENINI nadomestni deli ali GARDENINIMI homologiranimi nadomestnimi deli.</p>
<p><b>HR Pouzdanost proizvoda</b> Sukladno njemačkom zakonu o pouzdanosti proizvoda, ovime izričito izjavljujemo kako ne prihvaćamo nikakvu odgovornost za oštećenja na našim proizvodima nastala uslijed neispravnog popravka od strane servisnog partnera kojeg odobrava GARDENA ili uslijed nekorištenja originalnih GARDENA dijelova ili dijelova koje odobrava GARDENA.</p>
<p><b>RO Răspunderea pentru produs</b> În conformitate cu Legea germană privind răspunderea pentru produs, declarăm în mod expres prin prezentul document că nu acceptăm nicio răspundere pentru defecțiunile suferite de produsele noastre atunci când acestea nu au fost reparate în mod corect de un atelier de service partener, aprobat de GARDENA, sau când nu au fost utilizate piese GARDENA originale sau piese autorizate de GARDENA.</p>
<p><b>BG Отговорност за вреди, причинени от стоки</b> Съгласно германския Закон за отговорността за вреди, причинени от стоки, с настоящото изрично декларираме, че не носим отговорност за щети, причинени от нашите продукти, ако те не са били правилно ремонтирани от одобрен от GARDENA сервис или ако не са използвани оригинални части на GARDENA или части, одобрени от GARDENA.</p>
<p><b>ET Tootevastutus</b> Vastavalt Saksamaa tootevastutusseadusele deklareerime käesolevaga selgesõnaliselt, et me ei kanna mingisugust vastutust meie toodetest tingitud kahjude eest, kui need tooted ei ole korrektselt parandatud GARDENA heakskiidetud hoolduspartneri poolt või kui parandamisel ei ole kasutatud GARDENA originaalosi või GARDENA volitatud osi.</p>
<p><b>LT Gaminio patikimumas</b> Mes aiškiai pareiškiame, kad, atsižvelgiant į Vokietijos gaminių patikimumo įstatymą, nepriisiame atsakomybės dėl bet kokios žalos, patirtos dėl mūsų gaminių, jeigu jie buvo netinkamai taisomi arba jų dalys buvo pakeistos neoriginaliomis GARDENA dalimis ar nepatvirtintomis dalimis, arba jeigu remonto darbai buvo atliekami ne GARDENA techninės priežiūros centro specialistų.</p>
<p><b>LV Atbildība par produkcijas kvalitāti</b> Saskaņā ar Vācijas likumu par atbildību par produkcijas kvalitāti ar šo mēs paziņojam, ka neuzņemamies atbildību par bojājumiem, kas radušies, lietojot mūsu izstrādājumu, kuru remontu nav veicis uzņēmuma GARDENA apstiprināts apkopes partneris vai kuru remontam netika izmantotas oriģinālās GARDENA detaļas vai detaļas, kuru lietošanu apstiprinājis uzņēmums GARDENA.</p>

**Deutschland / Germany**

GARDENA  
Manufacturing GmbH  
Central Service  
Hans-Lorenser-Straße 40  
D-89079 Ulm  
Produktfragen:  
(+49) 731 490-123  
Reparaturen:  
(+49) 731 490-290  
service@gardena.com

**Albania**

COBALT Sh.p.k.  
Rr. Siri Kodra  
1000 Tirana

**Argentina**

Husqvarna Argentina S.A.  
Av.del Libertador 5954 –  
Piso 11 – Torre B  
(C1428ARP) Buenos Aires  
Phone: (+54) 11 5194 5000  
info.gardena@  
ar.husqvarna.com

**Armenia**

Garden Land Ltd.  
61 Tigran Mets  
0005 Yerevan

**Australia**

Husqvarna Australia Pty. Ltd.  
Locked Bag 5  
Central Coast BC  
NSW 2252  
Phone: (+61) (0) 2 4352 7400  
customer.service@  
husqvarna.com.au

**Austria / Österreich**

Husqvarna Austria GmbH  
Industriezeile 36  
4010 Linz  
Tel.: (+43) 732 77 01 01-485  
service.gardena@  
husqvarnagroup.com

**Azerbaijan**

Firm Progress  
a. Aliyev Str. 26A  
1052 Baku

**Belgium**

Husqvarna België nv/sa  
Gardena Division  
Rue Egide Van Ophem 111  
1180 Uccle / Ukkel  
Tel.: (+32) 2 720 92 12  
info@gardena.be

**Bosnia / Herzegovina**

SILK TRADE d.o.o.  
Industrijska zona Bukva bb  
74260 Tešanj

**Brazil**

Husqvarna do Brasil Ltda  
Av. Francisco Matarazzo,  
1400 – 19º andar  
São Paulo – SP  
CEP: 05001-903  
Tel: 0800-112252  
marketing.br.husqvarna@  
husqvarna.com.br

**Bulgaria**

AGROLAND България АД  
бул. 8 Декември, №13  
Офис 5  
1700 Студентски град  
София  
Тел.: (+359) 24 66 69 10  
info@agroland.eu

**Canada / USA**

GARDENA Canada Ltd.  
100 Summerlea Road  
Brampton, Ontario L6T 4X3  
Phone: (+1) 905 792 93 30  
info@gardenacanada.com

**Chile**

Maquinarias Agroforestales  
Ltda. (Maga Ltda.)  
Santiago, Chile  
Avda. Chesterton  
# 8355 comuna Las Condes  
Phone: (+56) 2 202 4417  
Dalton@maga.cl  
Zipcode: 7560330

**China**

Husqvarna (Shanghai)  
Management Co., Ltd.  
富世华 (上海) 管理有限公司  
3F, Benq Square B,  
No207, Song Hong Rd.,  
Chang Ning District,  
Shanghai, PRC. 200335  
上海市市长宁区淞虹路207号明  
基广场B座3楼, 邮编: 200335

**Colombia**

Husqvarna Colombia S.A.  
Calle 18 No. 68 D-31, zona  
Industrial de Montevideo  
Bogotá, Cundinamarca  
Tel. 571 2922700 ext. 105  
jairo.salazar@  
husqvarna.com.co

**Costa Rica**

Compania Exim  
Euroberoamericana S.A.  
Los Colegios, Moravia,  
200 metros al Sur del Colegio  
Saint Francis – San José  
Phone: (+506) 297 68 83  
exim\_euro@racsa.co.cr

**Croatia**

Husqvarna Austria GmbH  
Industriezeile 36  
4010 Linz  
Tel.: (+43) 732 77 01 01-485  
service.gardena@  
husqvarnagroup.com

**Cyprus**

Med Marketing  
17 Digeni Akrita Ave  
P.O. Box 27017  
1641 Nicosia

**Czech Republic**

Husqvarna Česko s.r.o.  
Türkova 2319/5b  
149 00 Praha 4 – Chodov  
Bezplatná infolinka:  
800 100 425  
servis@cz.husqvarna.com

**Denmark**

GARDENA DANMARK  
Lejrvej 19, st.  
3500 Værløse  
Tlf.: (+45) 70 26 47 70  
husqvarna@husqvarna.dk  
www.gardena.com/dk

**Dominican Republic**

BOSQUESA, S.R.L  
Carretera Santiago Licey  
Km. 5 ½  
Esquina Copal II.  
Santiago  
Dominican Republic  
Phone: (+809) 736-0333  
joserbosquesa@claro.net.do

**Ecuador**

Husqvarna Ecuador S.A.  
Arupos E1-181 y 10 de  
Agosto Quito, Pichincha  
Tel. (+593) 22800739  
francisco.jacome@  
husqvarna.com.ec

**Estonia**

Husqvarna Eesti OÜ  
Valdeku 132  
EE-11216 Tallinn  
info@gardena.ee

**Finland**

Oy Husqvarna Ab  
Gardena Division  
Lautatarhankatu 8 B/ PL 3  
00581 HELSINKI  
www.gardena.fi

**France**

Husqvarna France  
9/11 Allée des pierres mayettes  
92635 Gennevilliers Cedex  
France  
http://www.gardena.com/fr  
N° AZUR: 0 810 00 78 23  
(Prix d'un appel local)

**Georgia**

Transporter LLC  
8/57 Bellashvili street  
0159 Tbilisi, Georgia  
Phone: (+995) 322 14 71 71

**Great Britain**

Husqvarna UK Ltd  
Preston Road  
Aycliffe Industrial Park  
Newton Aycliffe  
County Durham  
DL5 6UP  
info.gardena@  
husqvarna.co.uk

**Greece**

Π. ΠΑΠΑΔΟΠΟΥΛΟΣ ΑΕΒΕ  
Λεωφ. Αθηνών 92  
Αθήνα  
T.K.104 42  
Ελλάδα  
Τηλ. (+30) 210 5193 100  
info@papadopoulos.com.gr

**Hungary**

Husqvarna Magyarország Kft.  
Ezred u. 1-3  
1044 Budapest  
Telefon: (+36) 1 251-4161  
vevoszolgalat.husqvarna@  
husqvarna.hu

**Iceland**

Ó. Johnson & Kaaber  
Tunguhalsi 1  
110 Reykjavik  
ooj@ojk.is

**Ireland**

Husqvarna UK Ltd  
Preston Road  
Aycliffe Industrial Park  
Newton Aycliffe  
County Durham  
DL5 6UP  
info.gardena@  
husqvarna.co.uk

**Italy**

Husqvarna Italia S.p.A.  
Via Santa Vecchia 15  
23868 VALMADRERA (LC)  
Phone: (+39) 0341.203.111  
assistenza.italia@  
it.husqvarna.com

**Japan**

KAKUICHI Co. Ltd.  
Sumitomo Realty &  
Development Kojimachi  
BLDG., 8F  
5-1 Nibanncyo  
Chiyoda-ku  
Tokyo 102-0084  
Phone: (+81) 33 264 4721  
m\_ishihara@kaku-ichi.co.jp

**Kazakhstan**

LAMED Ltd.  
155/1, Tazhibayevoi Str.  
050060 Almaty  
IP Schmidt  
Abayavenue 3B  
110 005 Kostanay

**Korea**

Kyung Jin Trading CO.,LTD.  
107-4, SunDuk Bld.,  
YangJae-dong,  
Seocho-gu,  
Seoul, (zipcode: 137-891)  
Phone: (+82) (0)2 574-6300

**Kyrgyzstan**

Alye Maki  
av. Moladaya Guardir J 3  
720014  
Bishkek

**Latvia**

Husqvarna Latvija SIA  
Ulbrokas 19A  
LV-1021 Riga  
info@gardena.lv

**Lithuania**

UAB Husqvarna Lietuva  
Ateities pl. 77C  
LT-52104 Kaunas  
info@gardena.lt

**Luxembourg**

Magasins Jules Neuberger  
39, rue Jacques Stas  
Luxembourg-Gasperich 2549  
Case Postale No. 12  
Luxembourg 2010  
Phone: (+352) 40 14 01  
api@neuberger.lu

**Mexico**

AFOSA  
Av. Lopez Mateos Sur # 5019  
Col. La Calma 45070  
Zapopan, Jalisco  
Mexico  
Phone: (+52) 33 3818-3434  
icornejo@afosa.com.mx

**Moldova**

Convel S.R.L.  
290A Muncesti Str.  
2002 Chisinau

**Netherlands**

Husqvarna Nederland B.V.  
GARDENA Division  
Postbus 50131  
1305 AC ALMERE  
Phone: (+31) 36 521 00 10  
info@gardena.nl

**Neth. Antilles**

Jonka Enterprises N.V.  
Sta. Rosa Weg 196  
P.O. Box 8200  
Curaçao  
Phone: (+599) 9 767 66 55  
pgm@jonka.com

**New Zealand**

Husqvarna New Zealand Ltd.  
PO Box 76-437  
Manukau City 2241  
Phone: (+64) (0) 9 9202410  
support.nz@husqvarna.co.nz

**Norway**

Husqvarna Norge AS  
Gardena Division  
Trøskenveien 36  
1708 Sarpsborg  
info@gardena.no

**Peru**

Husqvarna Perú S.A.  
Jr. Ramón Cárcamo 710  
Lima 1  
Tel: (+51) 1 3320400 ext. 416  
juan.remuzgo@  
husqvarna.com

**Poland**

Husqvarna  
Poland Spółka z o.o.  
ul. Wysockiego 15 b  
03-371 Warszawa  
Phone: (+48) 22 330 96 00  
gardena@husqvarna.com.pl

**Portugal**

Husqvarna Portugal, SA  
Lagoa - Albarraque  
2635 - 595 Rio de Mouro  
Tel.: (+351) 21 922 85 30  
Fax : (+351) 21 922 85 36  
info@gardena.pt

**Romania**

Madex International Srl  
Soseaua Odaii 117-123,  
RO 013603 București, S1  
Phone: (+40) 21 352.76.03  
madex@ines.ro

**Russia / Россия**

ООО „Хускварна“  
141400, Московская обл.,  
г. Химки,  
улица Ленинградская,  
владение 39, стр.6  
Бизнес Центр  
„Химки Бизнес Парк“,  
помещение ОВ02\_04  
http://www.gardena.ru

**Serbia**

Domel d.o.o.  
Autoput za Novi Sad bb  
11273 Belgrade  
Phone: (+381) 1 18 48 88 12  
miroslav.jejina@domel.rs

**Singapore**

Hy-Ray PRIVATE LIMITED  
40 Jalan Pemimpin  
#02-08 Tat Ann Building  
Singapore 577185  
Phone: (+65) 6253 2277  
shiyiing@hyray.com.sg

**Slovak Republic**

Husqvarna Česko s.r.o.  
Türkova 2319/5b  
149 00 Praha 4 – Chodov  
Bezplatná infolinka:  
800 154 044  
servis@sk.husqvarna.com

**Slovenia**

Husqvarna Austria GmbH  
Industriezeile 36  
4010 Linz  
Tel.: (+43) 732 77 01 01-485  
service.gardena@  
husqvarnagroup.com

**South Africa**

Husqvarna  
South Africa (Pty) Ltd  
Postnet Suite 250  
Private Bag X6,  
Cascades, 3202  
South Africa  
Phone: (+27) 33 846 9700  
info@gardena.co.za

**Spain**

Husqvarna España S.A.  
Calle de Rivas nº 10  
28052 Madrid  
Phone: (+34) 91 708 05 00  
atencioncliente@gardena.es

**Suriname**

Agrofix n.v.  
Verlengde Hogestraat #22  
Phone: (+597) 472426  
agrofix@sr.net  
Pobox : 2006  
Paramaribo  
Suriname – South America

**Sweden**

Husqvarna AB  
Gardena Division  
S-561 82 Husqvarna  
gardenaorder@husqvarna.se

**Switzerland / Schweiz**

Husqvarna Schweiz AG  
Consumer Products  
Industriestrasse 10  
5506 Mägenwil  
Phone: (+41) (0) 62 887 37 90  
info@gardena.ch

**Turkey**

Dost Bahçe Diş Ticaret  
Müessesilik A.Ş.  
Yunus Mah. Adil Sok. No:3  
Ic Kapi No: 1 Kartal  
34873 Istanbul  
Phone: (+90) 216 38 93 939  
info@dostbahce.com.tr

**Ukraine / Україна**

ТОВ «Хускварна Україна»  
вул. Васильківська, 34,  
офіс 204-г  
03022, м. Київ  
Тел. (+38) 044 498 39 02  
info@gardena.ua

**Uruguay**

FELI SA  
Entre Ríos 1083 CP 11800  
Montevideo – Uruguay  
Tel: (+598) 22 03 18 44  
info@felisa.com.uy

**Venezuela**

Corporación Casa y Jardín C.A.  
Av. Caroní, Edif. Trezmen, PB.  
Colinas de Bello Monte.  
1050 Caracas.  
Tlf: (+58) 212 992 33 22  
info@casayjardin.net.ve

4018-20.960.04/0619  
© GARDENA  
Manufacturing GmbH  
D-89070 Ulm  
http://www.gardena.com