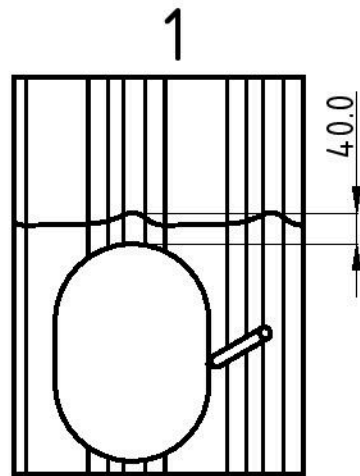
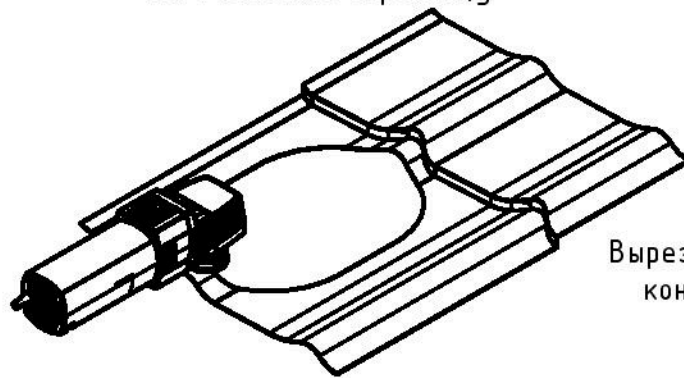


Инструкция по монтажу вентиляционной трубы



Обвести шаблон

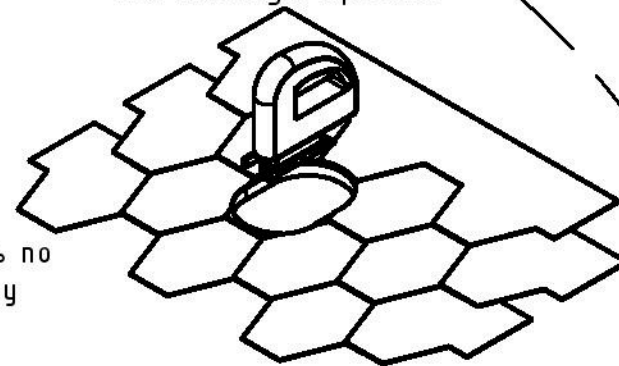
на металлочерепицу



Вырезать по  
контуру

2

на плоскую кровлю

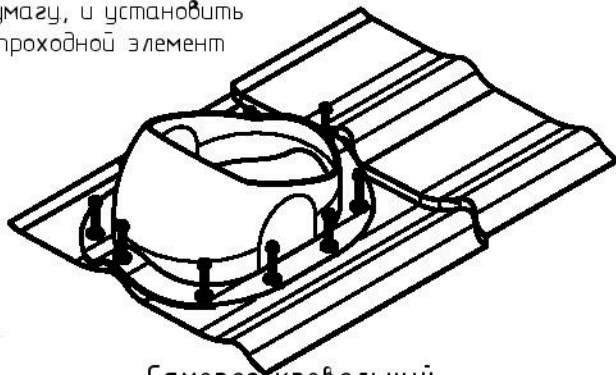


# Viotto

Адрес: МО, г. Держинский,  
Держинское ш., д.1,  
тел.: +7 (495) 540-40-28  
info@viotto.ru www.viotto.ru

3

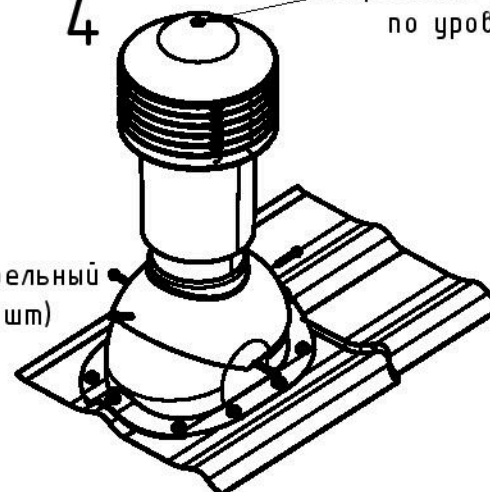
Удалить защитную  
бумагу, и установить  
проходной элемент



Саморез кровельный  
4.8x35 (10 шт)

4

Выровнять трубу  
по уровню



Саморез кровельный  
4.8x35 (4 шт)

Вырезать шаблон по контуру, приложить к кровельному покрытию