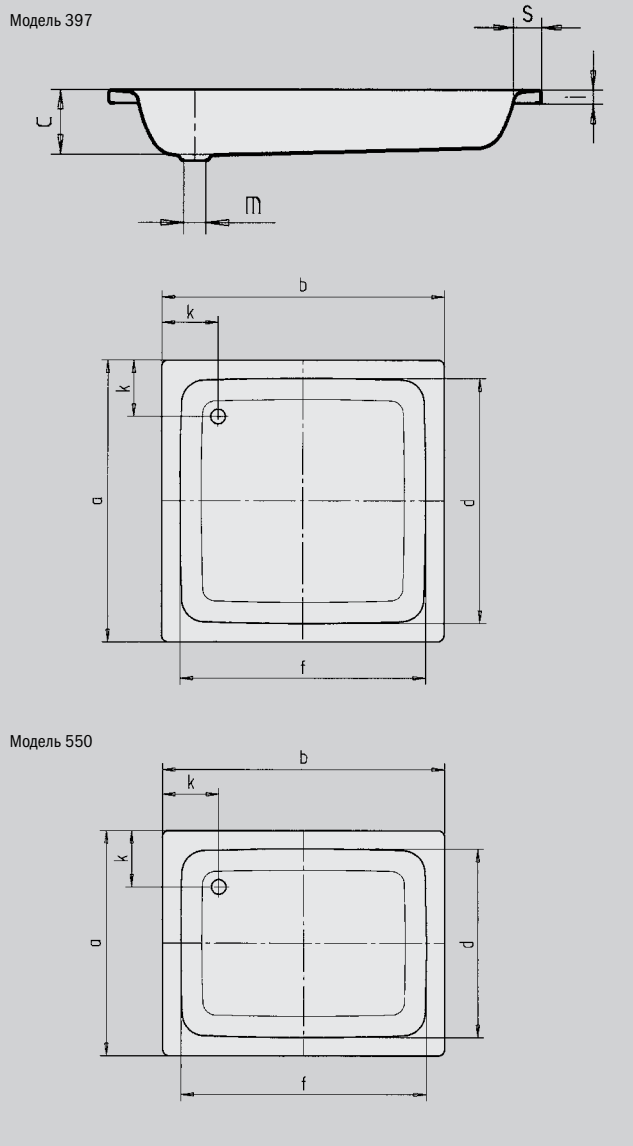


SANIDUSCH

- классический вариант душевого поддона
- современный дизайн
- в прямоугольном или квадратном исполнении
- сталь-эмаль KALDEWEI 3,5 мм



Прим. рисунок



Модель №		540	548	395	541	539	549	551	396	550	397	552
Внешняя длина	a	700	750	800	700	700	750	800	900	800	1000	800 мм
Внешняя ширина	b	750	800	800	850	900	900	900	900	1000	1000	1200 мм
Глубина	c	140	140	140	140	140	140	140	140	140	140	140 мм
Внутренняя длина	d	620	620	670	620	570	620	670	770	670	870	670 мм
Внутренняя ширина	f	670	670	670	770	770	770	770	770	870	870	1070 мм
Высота граней	i	32	32	32	32	32	32	32	32	32	32	32 мм
Расстояние от края до середины сифона	k	175	200	200	175	200	200	200	200	200	200	200 мм
Диаметр сифона	m	52	52	52	52	52	52	52	52	52	52	52 мм
Ширина грани	s	40	65	65	40	65	65	65	65	65	65	65 мм
Вес эмалированного душевого поддона, в кг		19	21	22	21	22	23	24	27	27	31	30
Антислип		∅ 289	∅ 435	∅ 435	∅ 435	∅ 435	∅ 435	∅ 435	∅ 435	∅ 435	∅ 588	∅ 435 мм

Возможны незначительные технические изменения и отклонения от указанных размеров.

KALDEWEI

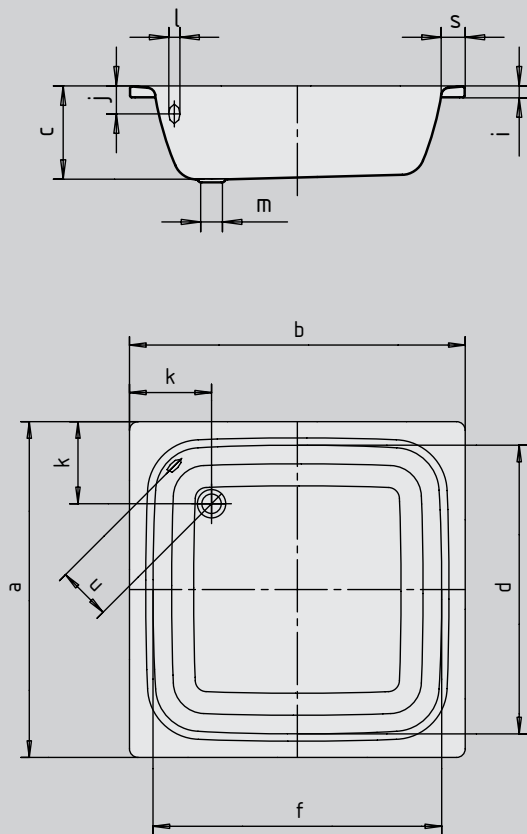
SANIDUSCH

- классический вариант душевого поддона
- современный дизайн
- в прямоугольном или квадратном исполнении
- сталь-эмаль KALDEWEI 3,5 мм



Прим. рисунок

Модель 496



Модель №		558	495	559	496
Внешняя длина	a	750	800	750	900 мм
Внешняя ширина	b	800	800	900	900 мм
Глубина	c	250	250	250	250 мм
Внутренняя длина	d	620	670	620	770 мм
Внутренняя ширина	f	670	670	770	770 мм
Высота граней	i	32	32	32	32 мм
Расстояние от верхнего края до середины переливного отверстия	j	75	75	75	75 мм
Расстояние от края до середины сифона	k	220	220	220	220 мм
Diameter of overflow hole	l	52	52	52	52 мм
Диаметр сифона	m	52	52	52	52 мм
Ширина грани	s	65	65	65	65 мм
Расстояние между центрами отверстий	u	125	125	125	125 мм
Вес эмалированного душевого поддона, в кг		25	27	30	32
Антислип		Ø 289	Ø 289	Ø 289	Ø 435 мм

Возможны незначительные технические изменения и отклонения от указанных размеров.

KALDEWEI