

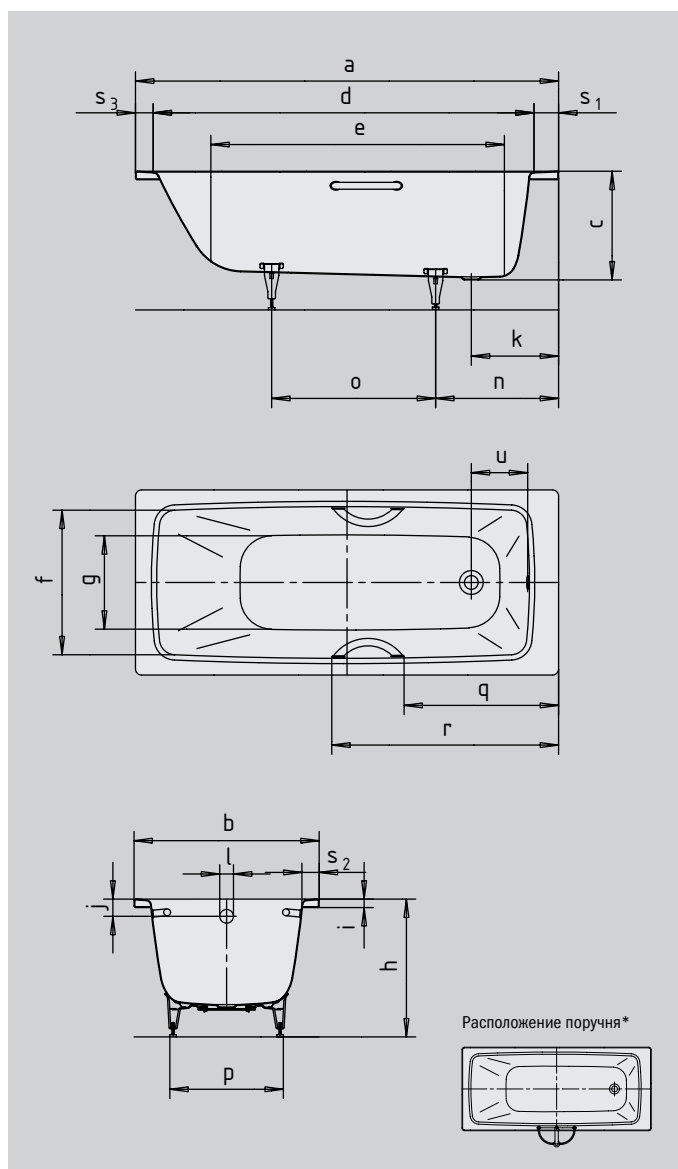
# CAYONO

## CAYONO STAR

- одноместная ванна со сливом в области ног
- прямоугольная ванна с широким дном
- сталь-эмаль KALDEWEI 3,5 мм
- доступна с ручками
- специальный дизайн Антислипа
- модель доступна с двумя стандартными отверстиями для смесителя без наценки (расстояние между центрами отверстий 180 мм)



Прим. рисунок



Модель №		747/753	748/754	749/755	750/756	751/757
Внешняя длина	a	1500	1600	1700	1700	1800 мм
Внешняя ширина	b	700	700	700	750	800 мм
Глубина	c	410	410	410	410	410 мм
Внутренняя длина (вверху)	d	1310	1410	1510	1510	1610 мм
<b>Внутренняя длина (внизу)</b>	<b>e</b>	<b>1010</b>	<b>1110</b>	<b>1210</b>	<b>1210</b>	<b>1310 мм</b>
Внутренняя ширина (вверху)	f	570	570	570	610	660 мм
Внутренняя ширина (внизу)	g	400	400	400	450	510 мм
Высота с ножками	h	535-555	543-563	537-559	538-553	528-543 мм
Высота граней	i	32	32	32	32	32 мм
Расстояние от верхнего края до середины переливного отверстия	j	65	65	65	65	65 мм
Расстояние от края ванны до середины сливного отверстия	k	330	330	330	330	330 мм
Диаметр переливного отверстия	l	52	52	52	52	52 мм
Диаметр сливного отверстия	m	52	52	52	52	52 мм
Расстояние от стороны расположения ног и края ванны до середины основания	n	450	450	455	450	450 мм
Расстояние между ножками	o	560	655	742	745	820 мм
Максимальная ширина основания	p	435	430	440	475	560 мм
Расстояние от края ванны (сторона ног) до начала ручки	q	534,5	584,5	634,5	634,5	684,5 мм
Расстояние от края ванны (сторона ног) до конца ручки	r	808,5	858,5	908,5	908,5	958,5 мм
Ширина краев (сторона ног; продольная сторона)	s <sub>1</sub> ; s <sub>2</sub> ; s <sub>3</sub>	110; 63; 80	110; 63; 80	110; 63; 80	110; 63; 80	110; 63; 80 мм
Расстояние между центрами сливного и переливного отверстий	u	213	213	213	213	213 мм
Полезный объем в литрах**		89	107	110	136	171
Вес эмалированной ванны, в кг		42	45	50	50	56
Антислип		455 x 315	455 x 315	455 x 315	575 x 375	575 x 375 мм
Полный антислип		655 x 315	735 x 315	855 x 315	855 x 375	935 x 375 мм

Возможны незначительные технические изменения и отклонения от указанных размеров.  
 \*\* Полезный объем = Объем воды - 70 литров, в среднем вытесняемых телом.

**KALDEWEI**