

Римские шторы



Римская штора «Грация»

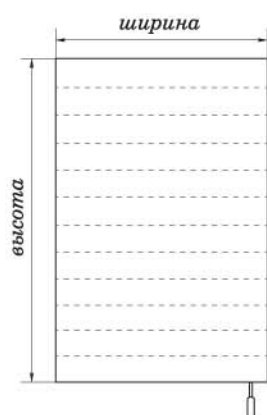


Римская штора «Эстель»



Размерный ряд
(ширина × высота) см

60 × 160 см	120 × 160 см
80 × 160 см	140 × 160 см
100 × 160 см	160 × 160 см



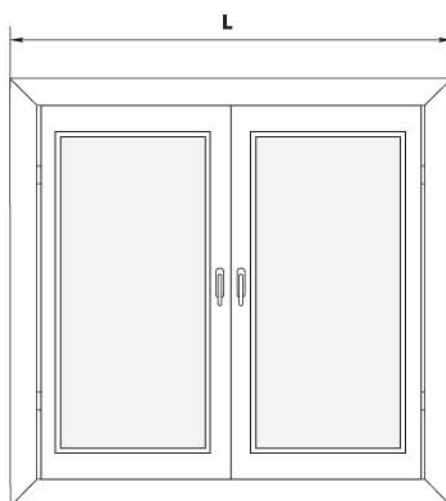
Ткань: полиэстер

Выбор размера римской шторы

Для определения ширины римской шторы необходимо измерить ширину оконного проёма.

Ширина шторы зависит от вида установки.

Высота шторы стандартная 160 см.



1. При установке римской шторы сверху над оконным проёмом:

- ширина шторы = $L + 15$ см
- высота шторы (стандартная) 160 см

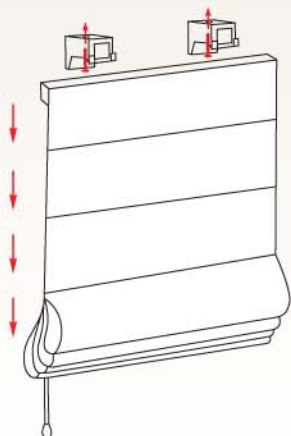
2. При установке римской шторы в проём окна:

- ширина шторы = $L - 0,5$ см
- высота шторы (стандартная) 160 см

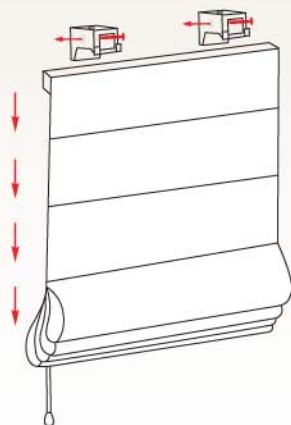
Инструкция по установке римской шторы

1. Выберите вариант крепления – стеновое или потолочное.
2. Разметьте места крепления в зависимости от типа установки (к потолку или стене).
3. Прикрутите крепления с помощью шурупов.

Потолочное крепление



Стеновое крепление



4. Установите на крепление верхний профиль шторы до щелчка. Крепление имеет фиксирующую скобу.



- для размеров от 60 × 160 см до 120 × 160 см предусмотрено 2 крепления, которые устанавливаются по краям изделия.
- для размеров 140 × 160 см и 160 × 160 см предусмотрено 3 крепления: два устанавливаются по краям, третье – по центру.

Комплектация

Штора с механизмом управления



Крепления

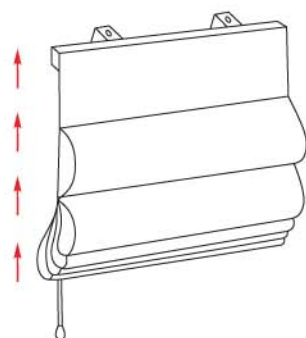


- размер 60 - 120 × 160 см – 2шт
- размер 140 - 160 × 160 см – 3шт.

Шурупы и дюбели

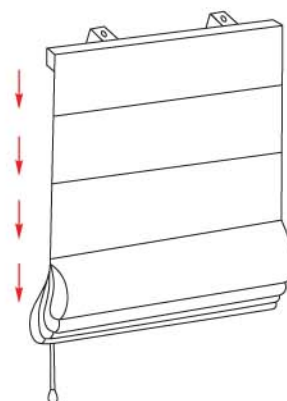


Регулировка высоты



Подъём шторы

- 1) Потяните шнур управления вниз параллельно шторе, ослабив фиксатор механизма и поднимите штору на нужную высоту.
- 2) Отведите шнур в сторону для фиксации высоты.



Опускание шторы

- 1) Отведите шнур управления к центру, ослабив фиксатор, опустите штору на нужную высоту.
- 2) Для фиксации высоты отведите шнур в сторону.

Уход

- Ручная стирка, не используя отбеливатели.
- Сушка - в вертикальном положении.
- Гладить теплым утюгом.