

RAVAK a.s., Obecnická 285, 261 01 Příbram I, ČR
tel.: +420 318 427 111, fax: +420 318 427 278, e-mail: info@ravak.cz, web: www.ravak.cz

RAVAK SLOVAKIA spol. s r.o., Einsteinová 11, 851 01 Bratislava
tel.: +421 2 / 444 550 01, fax: +421 2 / 444 550 02, e-mail: obchod@ravak.sk, web: www.ravak.sk

RAVAK POLSKA s.a., Kałęczyn 2B, ul. Radziejowicka 12, 05-825 Grodzisk Mazowiecki, POLSKA
tel.: 22 / 755 40 30, fax: 22 / 755 43 90, e-mail: info@ravak.pl, web: www.ravak.pl

RAVAK Hungary Kft., 1142 Budapest, Erzsébet királyné útja 125, HUNGARY
tel.: 06 (1) 223 13 15, 06 (1) 223 13 16, fax: 06 (1) 223 13 14, e-mail: info@ravak.hu, web: www.ravak.hu

Ravak Gesellschaft für Sanitärprodukte mbH, Alexanderstrasse 58, D - 45472 Mülheim an der Ruhr
tel. (0208) 37789-30, fax. (0208) 37789-55, e-mail: info@ravak.de, web: www.ravak.de

RAVAK a.s., Representative Office in Ukraine, 21 Dniprovska Naberezhna str., 2nd floor, 02081, Kyiv, Ukraine
tel.: 00380 44 2203232, 00380 44 3605200, fax: 00380 44 2204343, e-mail: ravak@ravak.kiev.ua, web: www.ravak.ua

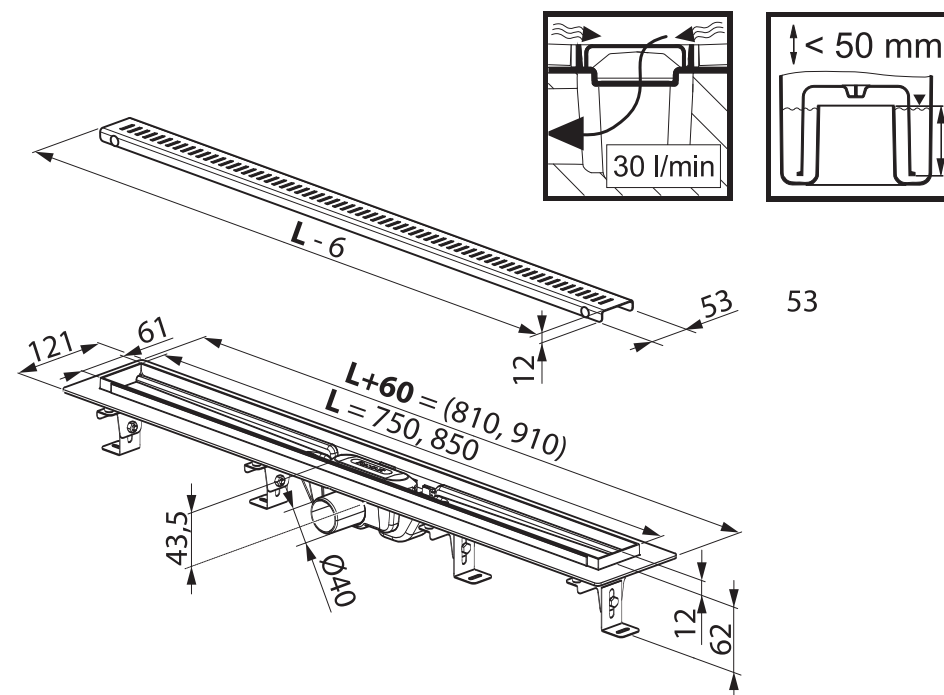
OOO RAVAK ru, ul. Staropetrovskiy pr. 7A, Moskva 125 130,
tel./fax: 007 495 710 82 23, 007 495 450 12 77, e-mail: ravak@inbox.ru, web: www.ravak.com

RAVAK®

RAVAK a.s., Obecnická 285, 261 01 Příbram I
tel: +420 318 427 200, 318 427 111 fax: +420 318 427 269
e-mail: info@ravak.cz, www.ravak.com

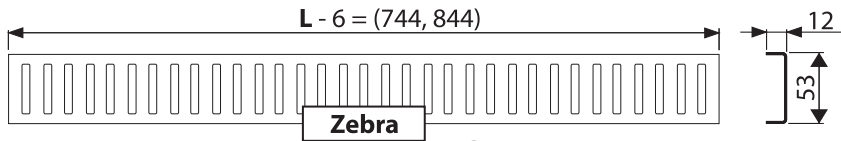
Odtokový žlab OZP RAVAK plastový

- CZ Odtokový žlab OZP RAVAK plastový
- D OZP RAVAK Bodenablaufrinne Kunststoff
- ES OZP RAVAK desagüe acero plástico
- FR Drein dévacuation OZP RAVAK plastique
- GB OZP RAVAK shower drain plastic
- HU Zuhanyfolyóka OZP RAVAK műanyag
- PL Odpływ liniowy OZP RAVAK plastikowy
- RO Rigole pentru duș OZP RAVAK plastic
- RU Душевой канал OZP RAVAK из пластика
- SK Odtokový žlab OZP RAVAK plastový
- UA Душевой канал OZP RAVAK пластик

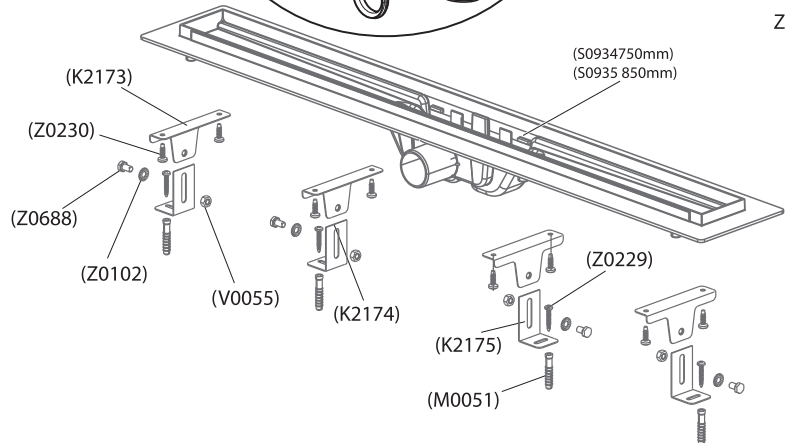
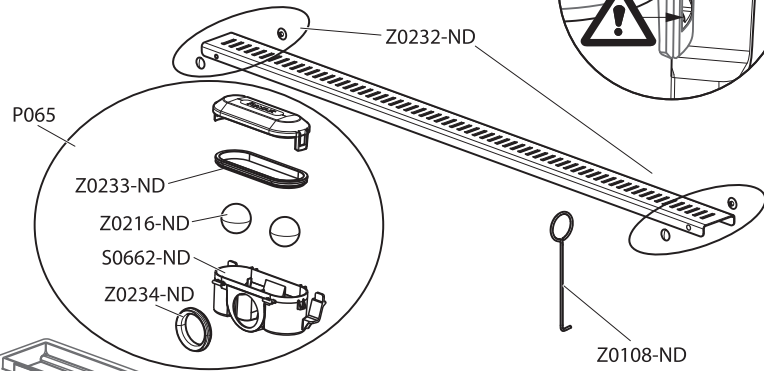
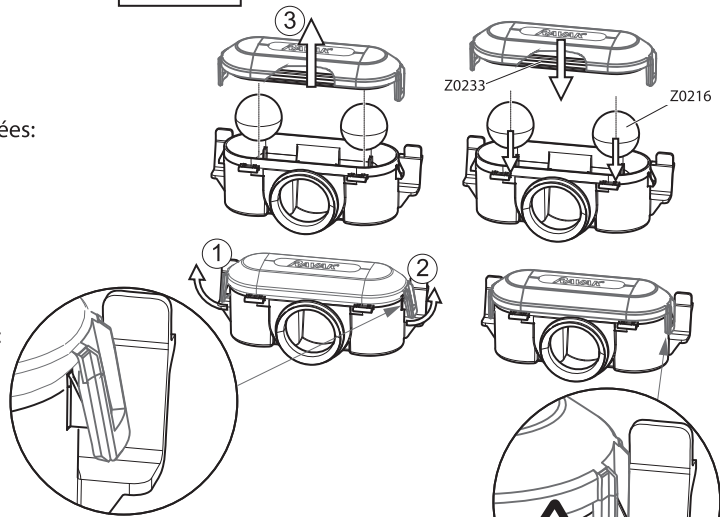


245/RZ/01/2018/Z0580

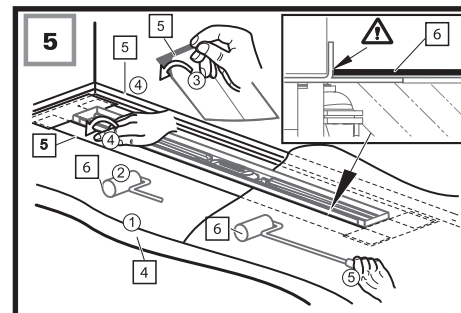
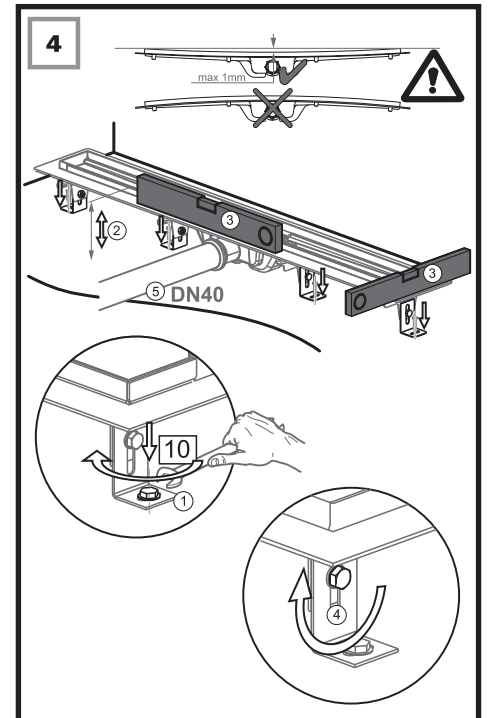
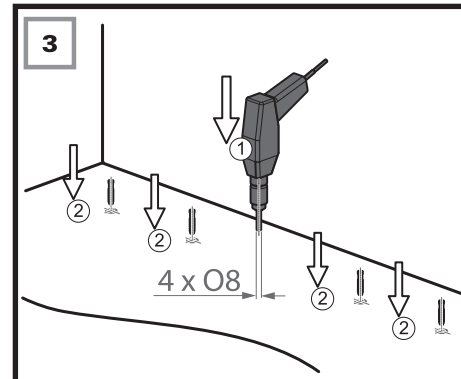
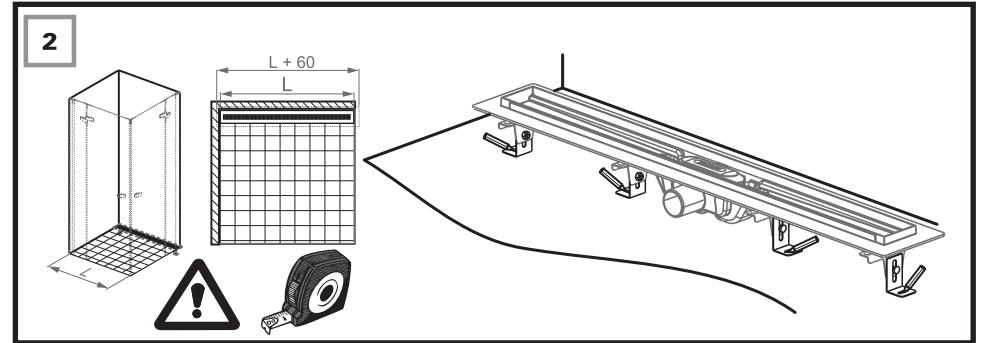
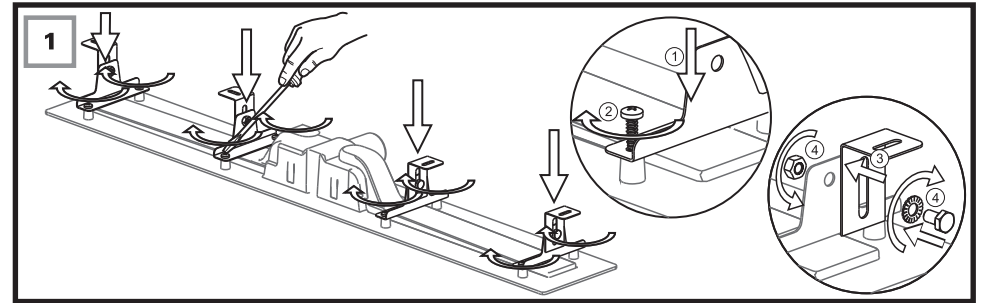
RAVAK®

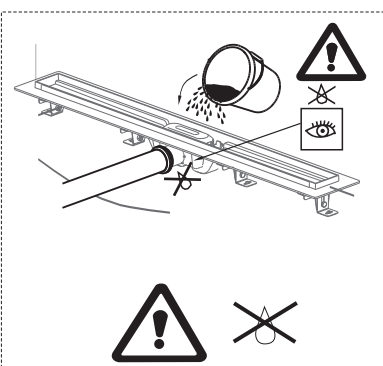
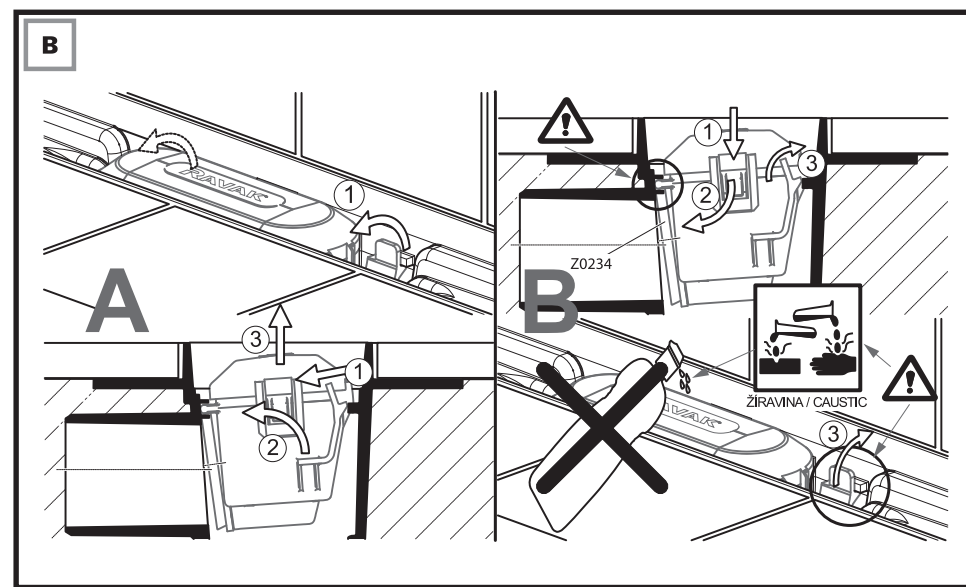
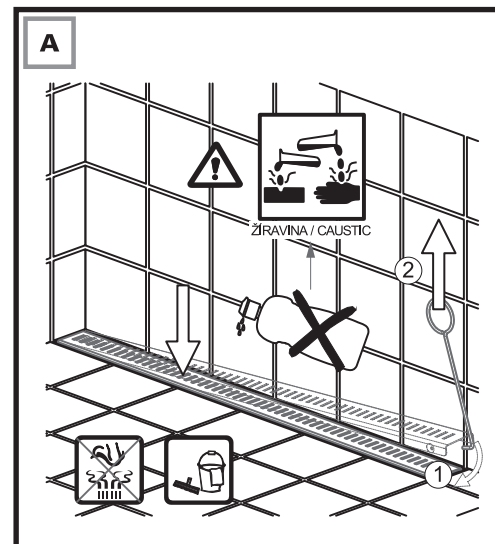
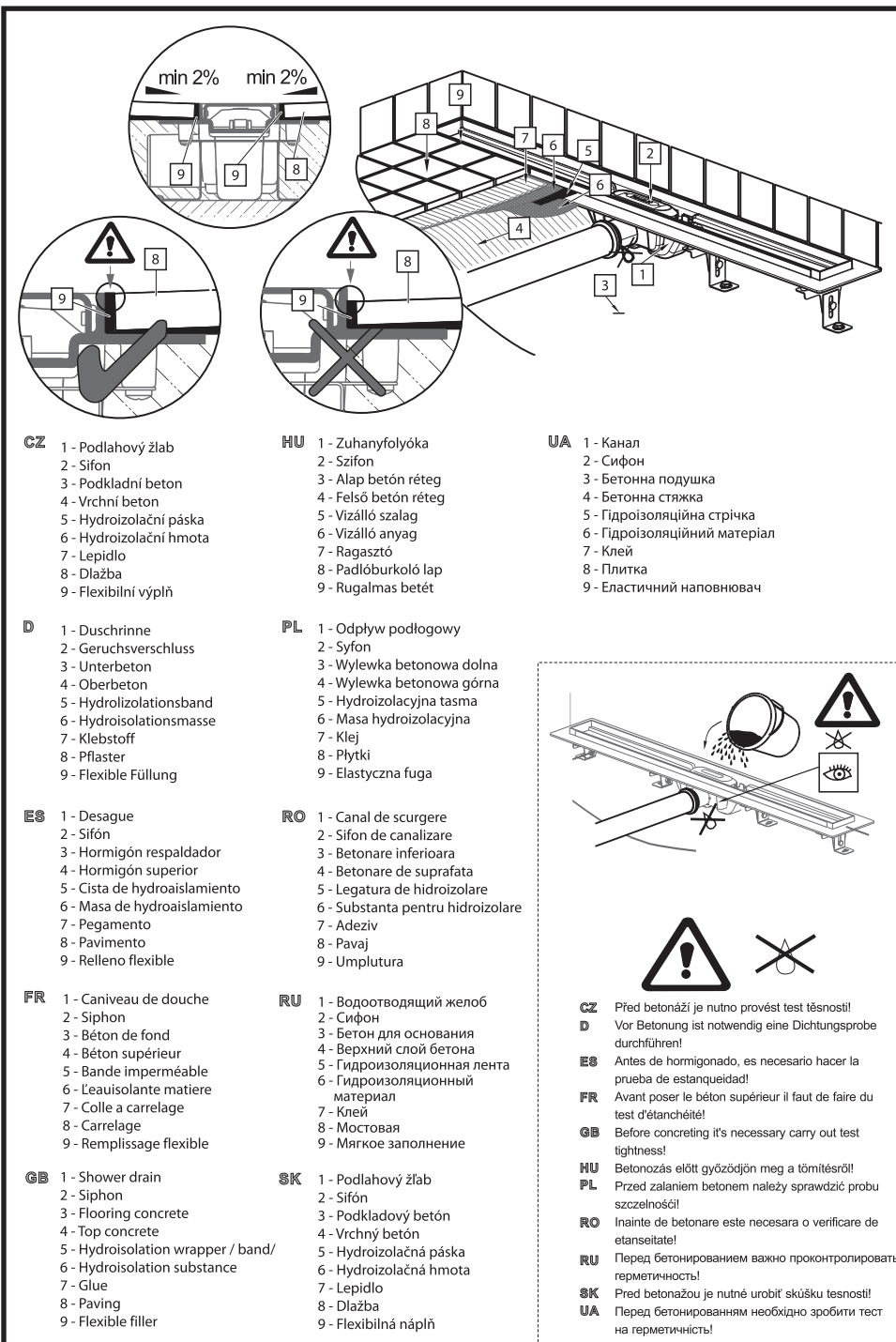


- CZ Náhradní díly:
- D Ersatzteilen:
- ES Repuestos:
- FR Pieces de détachées:
- GB Spare parts:
- HU Alkatrészek:
- PL Części zamienne:
- RO Piese de schimb:
- RU Запасные части:
- SK Náhradné diely:
- UA Запасні частини:



Poznámky:





CZ Před betonáží je nutno provést test těsnosti!
D Vor Betonung ist notwendig eine Dichtungssprobe durchführen!
ES Antes de hormigonado, es necesario hacer la prueba de estanqueidad!
FR Avant poser le béton supérieur il faut de faire du test d'étanchéité!
GB Before concreting it's necessary carry out test tightness!
HU Betonozás előtt győződjön meg a tömítésről!
PL Przed zalaniem betonem należy sprawdzić probu szczelności!
RO Înainte de betonare este necesara o verificare de etanseitate!
RU Перед бетонированием важно проконтролировать герметичность!
SK Pred betonažou je nutné urobiť skúšku tesnosti!
UA Перед бетонированиям необхідно зробити тест на герметичність!