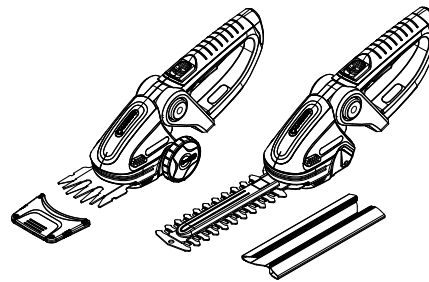


Art. 8885 Art. 8886
ClassicCut



Art. 8893 Art. 8895
ComfortCut

D Betriebsanleitung
Accu-Schere

GB Operating Instructions
Accu Shears

F Mode d'emploi
Cisailles sur accu

NL Gebruiksaanwijzing
Accuschaar

S Bruksanvisning
Accu-sax

DK Brugsanvisning
Accu-saks

FI Käyttöohje
Accu-sakset

N Bruksanvisning
Accu-saks

I Istruzioni per l'uso
Forbici a batteria

E Instrucciones de empleo
Tijeras cortacésped con Accu

P Manual de instruções
Tesouras Accu

PL Instrukcja obsługi
Nożyce akumulatorowe

H Használati utasítás
Akkumulátoros olló

CZ Návod k obsluze
Akumulátorové nůžky

SK Návod na obsluhu
Akumulátorové nožnice

GR Οδηγίες χρήσης
Ψαλίδι μπαταρίας

RUS Инструкция по эксплуатации
Аккумуляторные ножницы

SLO Navodilo za uporabo
Aku-škarje

HR Upute za uporabu
Škare s akumulatorskim sustavom

SRB Uputstvo za rad
BIH Baterijske makaze

UA Інструкція з експлуатації
Ножиці акумуляторні

RO Instrucțiuni de utilizare
Foarfeca cu acumulator

TR Kullanma Kılavuzu
Accu Makası

BG Инструкция за експлоатация
Ассу-ножица

AL Manual përdorimi
Gërshërë me bateri

EST Kasutusjuhend
Akukäärid

LT Eksploatavimo instrukcija
Akumuliatorinės žirklys

LV Lietošanas instrukcija
Accu šķēres

GARDENA Аккумуляторные ножницы ClassicCut / ComfortCut



Это перевод оригинальной немецкой инструкции по эксплуатации. Просим внимательно прочесть инструкцию по применению и следовать ее указаниям. Ознакомьтесь при помощи этой инструкции по эксплуатации с нашим изделием, правильным его использованием, и указаниями по безопасности.



Из соображений безопасности детям и подросткам до 16 лет, а также лицам, не изучившим эту инструкцию по эксплуатации, пользоваться изделием запрещается. Лицам с ограниченными физическими или умственными способностями разрешается использовать изделие только в присутствии или после инструктажа ответственного лица.

→ Храните данную инструкцию в надежном месте.

Оглавление:

1. Область применения ваших ножниц GARDENA	156
2. Указания техники безопасности	156
3. Сборка	160
4. Ввод в действие	160
5. Эксплуатация	161
6. Вывод из эксплуатации	162
7. Техническое обслуживание	163
8. Устранение неисправностей	163
9. Поставляемые принадлежности	164
10. Технические данные	164
11. Сервис/гарантия	165

1. Область применения ваших ножниц GARDENA

Использование по назначению с ножами для травы и самшитовых кустарников:

Аккумуляторные ножницы GARDENA предназначены для стрижки небольших газонов и подрезки кромок газонов, а также придания точной формы кустарнику, особенно самшитовому, на частных и садоводческих участках.

Использование по назначению с ножами для кустарников:

Аккумуляторные кусторезы GARDENA предназначены для стрижки отдельных кустов, кустарников и вьющихся растений на личных участках и дачах.

**ОПАСНОСТЬ!
Травмирование!**



Аккумуляторные ножницы нельзя применять для измельчения частей растений для ускорения компостирования. Аккумуляторные ножницы с ножами для кустарников арт. 2342 / 2343 не приспособлены для стрижки газонов и из кромок.

2. Указания техники безопасности

→ Не пренебрегайте указаниями по безопасности на аккумуляторных ножницах.



ВНИМАНИЕ! Перед эксплуатацией прочитайте инструкцию по эксплуатации.



ОПАСНОСТЬ! Режущий инструмент находится в движении!



ВНИМАНИЕ! → Оберегайте ножницы от дождя и сырости.



ОПАСНОСТЬ! → Не подпускайте посторонних в опасную зону.

Основные меры предосторожности при пользовании электроинструментом



ПРЕДУПРЕЖДЕНИЕ! Прочитайте все меры предосторожности и все инструкции.

Несоблюдение мер предосторожности и инструкций может иметь следствием поражение электрическим током, пожар и/или серьезное ранение.

Сохраните все предупреждения и инструкции для дальнейшего использования.

Термин "электроинструмент" в мерах предосторожности относится к инструментам с питанием от электрической сети (через провод) или к инструментам с питанием от батарей (беспроводным).

1) Меры предосторожности на месте работы

а) Поддерживайте место работы в чистоте и хорошо освещенным.

На загроможденных или неосвещенных участках часто случаются несчастные случаи.

б) Не пользуйтесь электроинструментом во взрывоопасной атмосфере, такой как в присутствии легковоспламеняющихся жидкостей, газов или пыли.

Электроинструмент производит искры, которые могут воспламенить пыль или испарения.

с) Не позволяйте детям и посторонним людям приближаться к Вам, когда Вы работаете с электроинструментом.

Отвлечение внимания может вызвать потерю контроля над инструментом.

2) Меры предосторожности при работе с электричеством

а) Штепсели электроинструментов должны подходить к розеткам электрической сети. Никогда и никоим образом не переделывайте штепсель. Не используйте никаких переходников для подсоединения заземленных электроинструментов к розетке электрической сети. Незамененные штепсели и подходящие розетки уменьшают риск поражения электрическим током.

б) Избегайте соприкосновения с заземленными поверхностями, такими как трубопроводы, радиаторы, электроплиты или холодильники. Существует повышенный риск поражения электрическим током, если Ваше тело заземлено.

с) Не подвергайте электроинструмент воздействию дождя или влажных условий. Вода, попавшая в электроинструмент, увеличит риск поражения электрическим током.

д) Не подвергайте провод неправильному обращению. Никогда не используйте провод электроинструмента для переноски, волочения или вытаскивания штепселя из розетки электрической сети. Держите провод в стороне от нагреваемых поверхностей, масла, острых краев или движущихся частей машин.

Поврежденные или спутанные провода увеличивают риск поражения электрическим током.

е) При работе с электроинструментом вне помещений используйте удлинитель, подходящий для применения на открытом воздухе.

Использование провода, подходящего для применения на открытом воздухе, уменьшает риск поражения электрическим током.

ф) Если работа с электроинструментом в сыром месте является неизбежной, используйте источник питания с устройством защиты от токов замыкания на землю. Использование устройства защиты от токов замыкания на землю уменьшает риск поражения электрическим током.

3) Личная безопасность

а) При работе с электроинструментом будьте бдительны, смотрите, что Вы делаете и используйте здравый смысл. Не пользуйтесь электроинструментом, когда Вы устали или находитесь под воздействием наркотиков, алкоголя или лекарств. Момент невнимания при работе с электроинструментом может привести к серьезному ранению.

б) Используйте средства личной защиты. Всегда одевайте защитные очки. Средства защиты, такие как противопылевой респиратор, нескользящие защитные ботинки, каска или слухозащитные приспособления, используемые в соответствующих условиях, уменьшат риск ранения.

с) Предотвращайте непреднамеренный запуск. Убедитесь, что переключатель находится в выключенном положении перед тем, как подсоединить инструмент к источнику электропитания и/или к аккумуляторной батарее, а также при поднятии или переносе инструмента. Переноска электроинструмента с пальцем на переключателе или источника питания во включенном состоянии может послужить причиной несчастного случая.

д) Уберите любой регулировочный клин или гаечный ключ перед тем, как включить электроинструмент.

Гаечный ключ или клин, подсоединенный к вращающейся части электроинструмента может послужить причиной ранения.

е) Не тянитесь далеко. Всегда сохраняйте равновесие и устойчивость. Это позволит Вам сохранить лучший контроль над электроинструментом в неожиданных ситуациях.

ф) Одевайтесь удобным образом. Не носите одежду свободного покроя или ювелирные украшения. Держите волосы, одежду и перчатки в стороне от движущихся частей. Просторная одежда, ювелирные украшения или длинные волосы могут быть захвачены движущимися частями.

г) Если имеются подсоединяемые устройства для удаления и сбора пыли, убедитесь, чтобы они были подсоединены и правильно использовались.

Использование пылесборника может уменьшить опасности, связанные с пылью.

4) Использование электроинструмента и уход за ним

a) Не форсируйте работу электроинструмента. Используйте для работы правильный электроинструмент. Правильный электроинструмент сделает работу лучше и безопаснее на той скорости, для которой он предназначен.

b) Не пользуйтесь электроинструментом, если переключатель не включает и не выключает его. Любой электроинструмент, который не контролируется переключателем, является опасным и должен быть отремонтирован.

с) Отсоедините штепсель от источника электропитания и/или аккумуляторную батарею от электроинструмента перед тем, как делать какие-либо регулировки, менять насадки или перед укладкой электроинструмента на хранение. Такие профилактические меры безопасности уменьшат риск случайного запуска электроинструмента.

d) Храните неиспользуемый электроинструмент вне досягаемости детей и не позволяйте людям, не умеющим обращаться с электроинструментом или не ознакомившимся с этими инструкциями, работать с электроинструментом.

Электроинструмент является опасным в руках неопытных пользователей.

e) Содержите электроинструмент в исправности. Проверяйте движущиеся части на разрегулировку или заедание, проверяйте, нет ли сломанных частей, а также на любое другое состояние, которое может повлиять на работу электроинструмента. Если электроинструмент сломается, отремонтируйте его перед тем, как использовать.

Много несчастных случаев происходит из-за плохого ухода за электроинструментом.

f) Поддерживайте режущие инструменты острыми и чистыми. Режущие инструменты, поддерживаемые в исправности и с острыми режущими кромками, менее подвержены заеданию и легче контролируются.

g) Пользуйтесь электроинструментом, насадками, вставными резаками и т.п. согласно этим инструкциям, принимая во внимание условия работы и ту работу, которая должна быть проделана.

Использование электроинструмента для целей, отличных от тех, для которых он предназначен, может послужить причиной возникновения опасной ситуации.

5. Работа и обращение с аккумуляторным инструментом

a) Заряжайте аккумуляторы только при помощи рекомендованных их изготовителями зарядных устройств. Зарядное устройство, предназначенное для определенных моделей аккумуляторов, может при зарядке других аккумуляторов вызвать пожар.

b) Используйте в электрических инструментах только предусмотренные для них аккумуляторы.

Применение других аккумуляторов может привести к травмам и пожарам.

с) Держите не установленные в инструмент аккумуляторы подальше от канцелярских скрепок, монет, ключей, гвоздей, болтов и других мелких металлических предметов, которые могут переключить их контакты. Короткое замыкание между контактами полюсов аккумулятора может вызвать ожоги или возгорание.

d) При неправильном обращении из аккумулятора может вытечь жидкость. Избегайте контакта с ней. При случайном соприкосновении хорошо промойте место водой.

При попадании жидкости в глаза после их промывания обратитесь к врачу. Вытекшая из аккумулятора жидкость может привести к раздражению кожи или ожогам.

6. Сервис

a) Ремонтировать электроинструменты должны только квалифицированные специалисты с использованием только оригинальных запасных частей. Только тогда сохранится надежность и безопасность инструмента.

Указания техники безопасности для аккумуляторных кусторезов:

- Держите все части тела в стороне от режущего лезвия. Не убирайте обрезки и не держите ветки, которые должны быть срезаны, когда лезвия движутся. Убедитесь, что переключатель выключен, когда Вы прочищаете заклиненное лезвие. Момент невнимания при работе с триммером для живой изгороди может привести к серьезному ранению.

- Переносите триммер для изгородей за рукоятку и с остановленным режущим лезвием. При транспортировке или хранении триммера для изгородей всегда закрывайте режущее устройство кожухом.

Правильное обращение с триммером для изгородей уменьшит риск возможного ранения режущими лезвиями.

- Удерживайте инструмент за изолированные ручки, поскольку его ножи могут повредить спрятавшийся сетевой кабель.

При контакте ножей с находящимися под напряжением проводом металлические детали инструмента могут вызвать травмирования электрическим током.

Дополнительные рекомендации по безопасности

Меры предосторожности на месте работы
Используйте аккумуляторные ножницы только так, как описано в инструкциях и только для целей, для которых они предназначены.

Оператор или пользователь несет ответственность за несчастные случаи или риск по отношению к другим людям или их собственности.

Электрическая часть

Используйте только электрическое напряжение переменного тока, указанное на этикетке с характеристиками изделия.

Ни при каких обстоятельствах заземление не должно присоединяться ни к какой части изделия.

Личная безопасность

Всегда носите подходящую одежду, перчатки и крепкие ботинки.

Тщательно осмотрите участок, где будут использоваться аккумуляторные ножницы, и уберите всю проволоку и другие посторонние предметы.

Все работы по наладке разрешается выполнять только при надетом защитном покрытии, а ножницы при этом не должны быть настроены на резку.

Перед использованием ножниц и после любого удара проверьте, нет ли знаков повреждения или износа и, если необходимо, произведите ремонт.

Никогда не пытайтесь использовать некомплектные ножницы или ножницы с неавторизованными модификациями.

Использование

Используйте аккумуляторные ножницы только при дневном свете или хорошем искусственном свете.

Избегайте работать с Вашими ножницами на мокрой изгороди, когда это возможно.

Запомните, как быстро остановить аккумуляторные ножницы в аварийной ситуации.

Никогда не держите аккумуляторные ножницы за предохранитель.

Никогда не работайте с аккумуляторными ножницами, у которой повреждены заслоны или без заслонов, установленных на своем месте.

Выньте штепсель из розетки перед тем, как передать аккумуляторные ножницы другому лицу.

Избегайте работать с ножницами, если поблизости находятся люди, особенно дети.

При использовании аккумуляторных ножниц всегда будьте уверены, что рабочая позиция является надежной и безопасной. Не старайтесь дотягиваться далеко.

Всегда сохраняйте равновесие и устойчивость.

Во время работы с ножницами запрещается использовать лестницы.

Снятие аккумулятора:

– перед тем, как оставить аккумуляторные ножницы без присмотра на какое-то время;

– перед тем, как очистить засор;

– перед проверкой, очисткой или работой над аккумуляторными ножницами;

– если Вы ударились о какой-либо предмет. Не используйте Ваши аккумуляторные ножницы до тех пор, пока Вы не будете уверены, что они полностью в безопасном рабочем состоянии;

– если аккумуляторные ножницы начнут ненормально вибрировать. Немедленно проверьте.

Чрезмерная вибрация может послужить причиной ранения.

– перед тем, как передать аккумуляторные ножницы другому лицу.

Техническое обслуживание / Хранение



ОПАСНОСТЬ ТРАВМИРОВАНИЯ!
Не прикасаться к ножу.

→ По окончании работы и при паузах надвинуть защитное покрытие.

Держите все гайки, болты и винты крепко закрученными для обеспечения безопасного рабочего состояния ножниц.

Безопасное обращение с аккумулятором



ПОЖАРООПАСНО!

→ Никогда не заряжайте аккумуляторы вблизи кислот и легко воспламеняемых материалов.



ВЗРЫВООПАСНО!

→ Оберегайте аккумуляторы от огня и жары. Не кладите прибор на нагревательные приборы и не оставляйте надолго на солнцепеке.



Не пользоваться зарядным устройством вне помещений.

→ Никогда не мочите зарядное устройство.

Используйте аккумуляторы только при температуре окружающей среды от -10°C до $+45^{\circ}\text{C}$.

Зарядный кабель необходимо регулярно проверять на наличие повреждений и явлений старения (ломкость), использовать его разрешается только в безупречном состоянии.

Прилагаемое к инструменту зарядное устройство разрешается использовать только для зарядки поставляемого с инструментом аккумулятора.

Не рассчитанные на зарядку батареи заряжать этим прибором нельзя! (Опасность возгорания).

Во время зарядки использовать аккумуляторные ножницы запрещается.

Заряжайте аккумулятор только при температуре от 10°C до 45°C . После значительных нагрузок сначала дайте аккумулятору остыть.

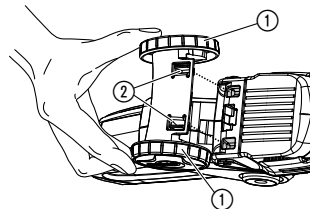
Хранение

Аккумуляторные ножницы нельзя хранить под воздействием прямых солнечных лучей.

Аккумуляторные ножницы нельзя хранить в местах с электростатическим зарядом.

3. Сборка

Установка / демонтаж ходовых колес:



Опорные колеса поставляются только с ножницами для газонов (арт. 8890 / арт. 8893). (Их можно заказать через сервис GARDENA).

Установка ходовых колес:

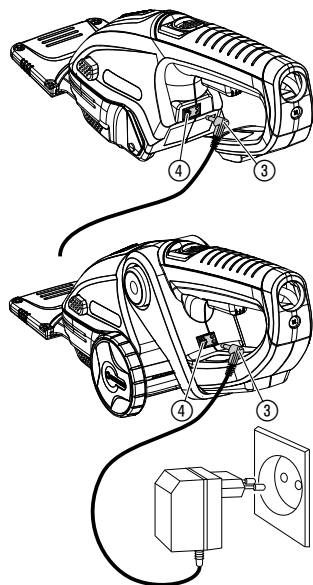
→ Вставить опорные колеса ① в ножницы для газонов снизу, надавив на них до входа стержней ② в канавки.

Демонтаж ходовых колес:

→ Сдвинуть вместе оба опорных колеса ① на нижней стороне ножниц, и снять их.

4. Ввод в действие

Зарядка аккумуляторов:



Полностью зарядить аккумулятор перед первым использованием.

Длительность зарядки указана в 10. Технические данные.

Литий-ионный аккумулятор можно заряжать при любом состоянии заряда, а также прерывать зарядку в любое время без вреда для аккумулятора (нет "эффекта памяти").

Во время зарядки аккумулятора ножницы включать нельзя.



ВНИМАНИЕ!

Повышенное напряжение выводит из строя аккумуляторы и зарядное устройство.

→ Следить за правильным напряжением сети.

1. Вставить кабель для зарядки ③ в разъем ④ аккумуляторных ножниц.
2. Вставить зарядное устройство в розетку сети. Во время зарядки разъем ④ мигает зеленым светом. Аккумулятор заряжается.

Когда аккумулятор полностью заряжен, разъем ④ светится зеленым светом.

3. Вынуть кабель для зарядки ③ из разъема ④ и зарядное устройство из розетки сети.

При сильном падении мощности ножниц аккумулятор необходимо подзарядить. Не доводить до полной остановки лезвия.

Мигание разъема красным светом во время зарядки или мигание желтым светом во время работы сигнализирует неисправность (см. 8. Устранение нарушений).

Состояние зарядки аккумулятора указывается примерно в течение 20 секунд после каждого отключения аккумуляторных ножниц.

СИД светится зеленым светом: аккумулятор полностью заряжен.

СИД светится желтым светом: аккумулятор заряжен наполовину.

СИД светится красным светом: аккумулятор разряжен, необходима зарядка.

СИД сигнализации зарядки аккумулятора:

5. Эксплуатация

ОСТОРОЖНО! Не порежьтесь!

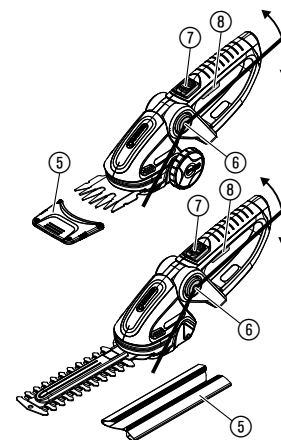


Запрещается отключать или блокировать защитные выключатели, установленные производителем (напр. привязывать выключатель веревкой к рукоятке), т.к. тогда ножницы не отключатся автоматически.

→ **Никогда не снимайте и не переключайте выключатели.**

Блокиратор включения ⑦ предотвращает непреднамеренное включение аккумуляторных ножниц GARDENA.

Стрижка травы и кустов:



1. Ножницы для травы:

Очистить подстригаемую поверхность от камней и других твердых предметов, снять защитный кожух ⑤ с лезвия ножниц.

Кустовые ножницы:

Снимите защитный кожух ⑤ с ножей.

2. ComfortCut Эргономия:

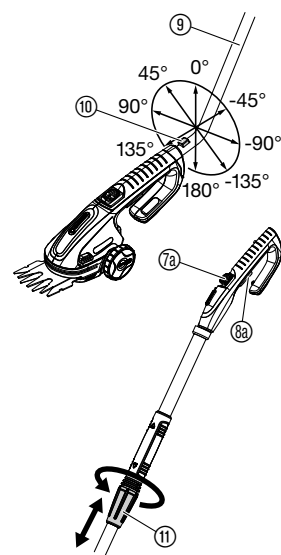


Нажать на настройку шарниров ⑥ с обеих сторон и выставить на желаемый угол корпус мотора с ножами.

3. Стрижка:

Для деблокировки сдвиньте блокиратор включения ⑦ вперед и нажмите кнопку включения ⑧. Отпустите блокиратор включения ⑦.

Вращающаяся телескопическая ручка 8899 (опция):



Телескопическая рукоятка GARDENA (арт. 8899) и аккумуляторные ножницы могут быть установлены с шагом 45°. Телескопическую рукоятку можно плавно регулировать по высоте (85 – 120 см) и тем самым привести в соответствие с ростом человека.

→ **Надеть защиту ⑤ на ножи ножниц.**

Установка телескопической рукоятки:

→ Введите рукоятку ⑨ под нужным углом в установочное отверстие аккумуляторных ножниц, чтобы сработал фиксатор.

Демонтаж телескопической рукоятки:

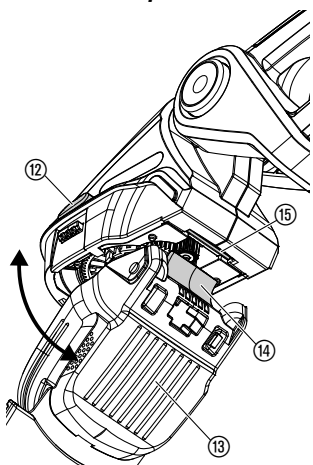
→ Нажмите деблокирующую кнопку ⑩ и выньте телескопическую рукоятку.

Когда рукоятка установлена, блокиратор включения ⑦ и кнопка включения ⑧ на аккумуляторных ножницах не работают.

Установка / демонтаж телескопической рукоятки:

1. Установите телескопическую рукоятку.
2. Ослабьте регулировочную гайку ⑪.
3. Установите нужную длину рукоятки и заверните регулировочную гайку ⑪.
4. Для деблокировки сдвиньте блокиратор включения ⑦а вперед и нажмите кнопку включения ⑧а.
5. Отпустите блокиратор включения ⑦а.

Замена набора ножей:



Использовать только оригинальные комплекты лезвий GARDENA.

- Набор для травы и самшита
ширина резки 8 см арт. 2340
- Набор для кустарника
длина резки 12,5 см арт. 2342
- Набор для кустарника
длина резки 18 см арт. 2343

1. Одновременно нажать обе стопорные кнопки ⑫, откинуть и снять набор ножей ⑬.
2. При необходимости очистить зону механизма передачи и слегка смазать шестерни бескислотной жировой смазкой (вазелином).
3. Вставить набор ножей ⑭ в ножницы так, чтобы выступ ⑭ вошел в паз ⑮ и повернуть ножи до слышимого защелкивания обеих стопорных кнопок ⑫.
4. По потребности обрызгать ножи аэрозолем для ухода арт. 2366. Это повысит срок службы ножиц.

При первом включении ножиц после смены ножей может быть слышен металлический звук входа эксцентрика механизма в кулису ножей.

6. Вывод из эксплуатации

Хранение / зимнее содержание:

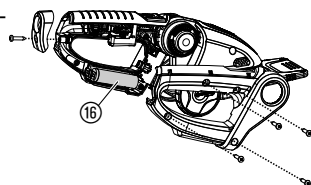
Храните аккумуляторные газонные ножницы в недоступном детям месте.

1. Зарядить аккумулятор. Это повысит срок службы аккумулятора.
2. Очистить аккумуляторные ножницы и обрызгать ножи аэрозолем для ухода GARDENA, арт. 2366 (см. 7. Техническое обслуживание).
3. Надеть защиту на ножи ножниц.
4. Храните аккумуляторные ножницы в сухом, защищенном от мороза месте.

Прибор не разрешается выбрасывать с обычным домашним мусором, его нужно соответственно утилизировать.
→ Важно: Утилизировать прибор через коммунальный пункт сбора отходов.

Аккумуляторные ножницы GARDENA содержат литий-ионные элементы питания, которые по истечении срока службы не подлежат выбрасыванию вместе с обычными бытовыми отходами.

1. Полностью разрядить литий-ионные аккумуляторы ⑮.
2. Вынуть из аккумуляторных ножниц литиево-ионные элементы ⑮.
3. Утилизировать литий-ионные аккумуляторы ⑮ надлежащим образом.



Утилизация:

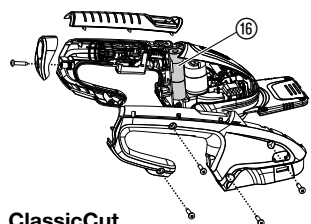
(согласно RL2002/96/EC)



Утилизация аккумулятора:



Li-ion



ClassicCut

ComfortCut

7. Техническое обслуживание

ОСТОРОЖНО!
Не порежьтесь!



Существует опасность порезов о лезвия ножей.
→ Перед началом работ по техническому обслуживанию нужно надеть на ножи защитное покрытие и не двигать вперед кнопку блокировки включения.

ВНИМАНИЕ!
Возможны травмирование людей и нанесение ущерба!



Во избежание несчастных случаев и повреждения изделия запрещается промывать ножницы струей воды, особенно под давлением.
→ Никогда не промывайте аккумуляторные газонные ножницы струей воды.

Чистка аккумуляторных газонных ножниц и смазка ножей:

Для увеличения срока службы аккумуляторных ножниц следует перед и после каждого употребления очищать их и смазывать разбрызгиваемой смазкой.

1. Протирайте корпус аккумуляторных газонных ножниц влажной тряпкой.
2. Обрызгать блок ножей ножниц аэрозолем для ухода GARDENA арт. 2366.

8. Устранение неисправностей

ОСТОРОЖНО!
Не порежьтесь!



Существует опасность порезов о лезвия ножей.
→ Перед устранением нарушений нужно надеть на ножи защитное покрытие и не двигать вперед кнопку блокировки включения.

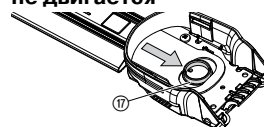
Замена комплекта ножей:



Если даже после тщательной чистки аккумуляторных ножниц не достигается чистая стрижка, значит, ножи неисправны и должны быть заменены (см. 5. Эксплуатация, "Замена набора ножей").

Использовать только оригинальные комплекты лезвий GARDENA.

Нарушение	Возможная причина	Устранение
Во время зарядки мигает красный индикатор	Произошел сбой во время зарядки.	→ Отсоединить и снова подключить зарядный кабель. Неисправность сбрасывается.
Во время работы разъем для кабеля зарядки мигает желтым светом	Из-за блокировки ножей электромотор ножниц был перегружен и отключился.	→ Устранить причину блокировки. Заново запустить ножницы. Нарушение устраняется.
Нож для резки кустарника не двигается	Эксцентрик аккумуляторных ножниц не попадает в кулису ⑰ набора ножей.	→ Вытянуть кулису ⑰ ниже и снова вставить ножи для кустарника.





В случае других нарушений мы просим Вас обратиться в бюро обслуживания фирмы GARDENA. Ремонт разрешается выполнять только на пунктах сервиса фирмы GARDENA или через уполномоченные фирмой GARDENA торговые организации.

9. Поставляемые принадлежности

GARDENA Телескопическая рукоятка	подходит для всех аккумуляторных ножниц GARDENA	Арт. 8899
GARDENA Набор ножей для травы и самшита	Ширина реза 8 см	Арт. 2340
GARDENA Набор ножей для кустарника	Длина резки 12,5 см	Арт. 2342
GARDENA Набор ножей для кустарника	Длина резки 18 см	Арт. 2343
GARDENA Аэрозоль для ухода за ножницами	Для ухода и продления срока службы	Арт. 2366
GARDENA опорные колеса	Заказываются через службу GARDENA	

10. Технические данные

	Арт. 8885 ClassicCut	Арт. 8886 ClassicCut	Арт. 8893 ComfortCut	Арт. 8895 ComfortCut
Аккумулятор	1 литиево-ионный элемент		2 литиево-ионных элемента	
Емкость аккумулятора	1,5 ампер-часов при 3,6 В		1,5 ампер-часов при 7,2 В	
Длительность зарядки аккумулятора	Около 3,5 часов 90 % / До 5 часов 100 %		Около 6 часов 90 % / До 7,5 часов 100 %	
Зарядное устройство				
Напряжение сети	100 – 240 В / 50 – 60 Гц		100 – 240 В / 50 – 60 Гц	
Номинальный ток на выходе	150 мА		150 мА	
Макс. напряжение на выходе	19 В (пост.)		19 В (пост.)	
Ножи	Набор ножей для травы и самшита 8 см	Набор ножей для кустарника 12,5 см	Набор ножей для травы и самшита 8 см	Набор ножей для кустарника 18 см
Длительность работы (при полном аккумуляторе)	До 45 минут	До 55 минут	До 90 минут	До 150 минут
Вес с ножи	Около 640 г	Около 740 г	Около 825 г	Около 990 г
Уровень шума $L_{WA}^{2)}$	–	измерено: 77 дБ (А) гарантировано: 79 дБ (А)	–	измерено: 78 дБ (А) гарантировано: 80 дБ (А)
Вибрация руки $a_{vhw}^{1)}$	< 2,5 м/сек ²	< 2,5 м/сек ²	< 2,5 м/сек ²	< 2,5 м/сек ²

Метод измерений согласно европейским нормативам: ¹⁾ 60335-2-94 ²⁾ RL 2000/14/EG

11. Сервис / гарантия

Гарантия:

В случае гарантии сервис является бесплатным.

Фирма GARDENA предоставляет на данное изделие гарантию сроком на 2 года со дня продажи. Гарантийное обслуживание распространяется на все существенные дефекты прибора, которые на основании доказательств можно отнести на ошибки материала или производства. Гарантийное обслуживание осуществляется посредством предоставления исправного прибора или бесплатным ремонтом на наш выбор при выполнении следующих условий:

- Прибор использовался в соответствии с рекомендациями инструкции по применению.
- Ни покупатель, ни третье лицо не пытались самостоятельно отремонтировать прибор.

Гарантия не распространяется на ножи аккумуляторных ножниц, т.к. они подвержены нормальному износу.

Эта гарантия производителя не касается существующих требований по гарантийному обслуживанию продавца.

Быстроизнашивающиеся детали исключены из гарантийного обслуживания.

<p>D Produkthaftung</p> <p>Wir weisen ausdrücklich darauf hin, dass wir nach dem Produkthaftungsgesetz nicht für durch unsere Geräte hervorgerufene Schäden einzustehen haben, sofern diese durch unsachgemäße Reparatur verursacht oder bei einem Teileaustausch nicht unsere originale GARDENA Teile oder von uns freigegebene Teile verwendet wurden und die Reparatur nicht vom GARDENA Service oder dem autorisierten Fachmann durchgeführt wird. Entsprechendes gilt für Ergänzungssteile und Zubehör.</p>
<p>GB Product Liability</p> <p>We expressly point out that, in accordance with the product liability law, we are not liable for any damage caused by our units if it is due to improper repair or if parts exchanged are not original GARDENA parts or parts approved by us, and, if the repairs were not carried out by a GARDENA Service Centre or an authorised specialist. The same applies to spare parts and accessories.</p>
<p>F Responsabilité</p> <p>Nous vous signalons expressément que GARDENA n'est pas responsable des dommages causés par ses appareils, dans la mesure où ces dommages seraient causés suite à une réparation non conforme, dans la mesure où, lors d'un échange de pièces, les pièces d'origine GARDENA n'auraient pas été utilisées, ou si la réparation n'a pas été effectuée par le Service Après-Vente GARDENA ou l'un des Centres SAV agréés GARDENA. Ceci est également valable pour tout ajout de pièces et d'accessoires autres que ceux préconisés par GARDENA.</p>
<p>NL Productaansprakelijkheid</p> <p>Wij wijzen er nadrukkelijk op, dat wij op grond van de wet aansprakelijkheid voor producten niet aansprakelijk zijn voor schade ontstaan door onze apparaten, indien deze door onvakkundige reparatie veroorzaakt zijn, of er bij het uitwisselen van onderdelen geen gebruik gemaakt werd van onze originele GARDENA onderdelen of door ons vrijgegeven onderdelen en de reparatie niet door de GARDENA technische dienst of de bevoegde vakman uitgevoerd werd. Ditzelfde geldt voor extra-onderdelen en accessoires.</p>
<p>S Produktansvar</p> <p>Tillverkaren är inte ansvarig för skada som orsakats av produkten om skadan beror på att produkten har reparerats felaktigt eller om, vid reparation eller utbyte, andra än Original GARDENA reservdelar har använts. Samma sak gäller för kompletteringsdelar och tillbehör.</p>
<p>DK Produktsvar</p> <p>Vi gør udtrykkeligt opmærksom på, at vi i henhold til produktansvarloven ikke er ansvarlige for skader forårsaget af vores udstyr, såfremt det sker på grund af uautoriserede reparationer eller hvis dele er skiftet ud og der ikke er anvendt originale GARDENA dele eller dele godkendt af os, eller hvis reparationerne ikke er udført af GARDENA-service eller en autoriseret fagmand. Det samme gælder for ekstra udstyr og tilbehør.</p>
<p>FI Tuotevastuu</p> <p>Korostamme nimenomaan, että tuotevastuulain nojalla emme ole vastuussa laitteistamme johtuneista vahingoista, mikäli nämä ovat aiheutuneet epäasianmukaisesta korjauksesta tai osia vaihdettaessa ei ole käytetty alkuperäisiä GARDENA-varaosia tai hyväksymiämme osia ja korjauksen on suorittanut muu kuin GARDENA-huoltokeskus tai valtuuttamamme ammattihenkilö. Tämä pätee myös lisäosiin ja lisävarusteisiin.</p>
<p>I Responsabilità del prodotto</p> <p>Si rende espressamente noto che, conformemente alla legislazione sulla responsabilità del prodotto, non si risponde di danni causati da nostri articoli se originati da riparazioni eseguite non correttamente o da sostituzioni di parti effettuate con materiale non originale GARDENA o comunque da noi non approvato e, in ogni caso, qualora l'intervento non venga eseguito da un centro assistenza GARDENA o da personale specializzato autorizzato. Lo stesso vale per le parti complementari e gli accessori.</p>
<p>E Responsabilidad de productos</p> <p>Advertimos que conforme a la ley de responsabilidad de productos no nos responsabilizamos de daños causados por nuestros aparatos, siempre y cuando dichos daños hayan sido originados por arreglos o reparaciones indebidas, por recambios con piezas que no sean piezas originales GARDENA o bien piezas no autorizadas por nosotros, así como en aquellos casos en que la reparación no haya sido efectuada por un Servicio Técnico GARDENA o por un técnico autorizado. Lo mismo es aplicable para las piezas complementarias y accesorios.</p>
<p>P Responsabilidade sobre o produto</p> <p>Queremos salientar que segundo a lei da responsabilidade do fabricante, nós não nos responsabilizaremos por danos causados pelo nosso equipamento, quando estes ocorrerem em decorrência de reparações inadequadas ou da substituição de peças por peças não originais da GARDENA, ou peças não autorizadas. A responsabilidade tornar-se-à nula também depois de reparações realizadas por oficinas não autorizadas pela GARDENA. Esta restrição valerá também para peças adicionais e acessórios.</p>

<p>PL Odpowiedzialność za produkt</p> <p>Zwracamy Państwa uwagę, że nie ponosimy odpowiedzialności za uszkodzenia naszych maszyn, bądź szkody spowodowane ich wadliwym funkcjonowaniem, powstałe na skutek nieprawidłowo przeprowadzonych napraw lub użycia nieoryginalnych części zamiennych. Naprawy winny być przeprowadzane tylko przez punkty serwisowe Husqvarna lub autoryzowane serwisy. Dotyczy to również części uzupełniających i oprzyrządowania.</p>
<p>H Termékszavatosság</p> <p>Nyomatékosan utalunk arra a tényre, hogy a termékszavatossági törvény szerint nem kell jótállást vállalnunk azokra a károkra, amelyeket nem a mi készülékeink okoztak, ha ezeket szakszerűtlen javítás okozta vagy egy alkatrész kicserélésénél nem a mi eredeti GARDENA alkatrészzeinket vagy általunk engedélyezett alkatrészeket használtak fel és a javítást nem a GARDENA szerviz vagy egy erre felhatalmazott szakember végezte. Hasonlóképpen érvényes ez a kiegészítő alkatrészekre és tartozékokra is.</p>
<p>CZ Odpovědnost za výrobek</p> <p>Výslovně upozorňujeme na to, že podle zákona o odpovědnosti za výrobek neneseme odpovědnost za škody způsobené našimi přístroji, pokud byly způsobené neodbornou opravou nebo použitím jiných než našich originálních náhradních dílů GARDENA nebo námi schválených dílů a neprovedením opravy servisem GARDENA nebo autorizovaným odborníkem. Odpovídající platí i pro doplňkové díly a příslušenství.</p>
<p>SK Predmet záruky</p> <p>Upozorňujeme dôrazne na to, že podľa zákona o poskytovaní záruk nezodpovedáme za škody spôsobené našimi výrobkami, v prípade, že boli boli vyvolané neodbornými opravami, výmenou dielcov, ktoré nepatria k originálnym dielom GARDENA alebo neboli nami schválené a rovnako boli spôsobené servisnými zásahmi, ktoré neboli vykonané servisom GARDENA alebo autorizovaným odborníkom. Rovnako to platí pre doplnky a príslušenstvo.</p>
<p>GR Ευθύνη για το προϊόν</p> <p>Σας υπενθυμίζουμε ρητά, ότι σύμφωνα με το νόμο περί ευθύνης για τα προϊόντα δεν ευθυνόμαστε για ενδεχόμενες βλάβες που προκαλούνται από τις συσκευές μας, εφόσον οφείλονται σε μία ακατάλληλη επισκευή ή σε μια αντικατάσταση τμημάτων για την οποία δεν έχουν χρησιμοποιηθεί τα πρωτότυπα ανταλλακτικά της GARDENA ή τα από μας εγκριμένα ανταλλακτικά και σε περίπτωση που δεν εκτελείται η επισκευή από το Τμήμα Εξυπηρέτησης Πελατών της GARDENA ή από έναν εξουσιοδοτημένο εξειδικευμένο τεχνίτη. Το ίδιο ισχύει για εξαρτήματα και συμπληρωματικά τμήματα.</p>
<p>SLD Jamstvo za izdelek</p> <p>Pismo no poudarjamo, da po zakonu jamstva za izdelek nismo odgovorni za škodo, ki bi nastala zaradi upora-be našeга izdelka, prav tako tudi ne za škodo ki bi nastala zaradi nepravilnega popravila izdelka ali pri napačni zamenjavi delov, ki niso originalni deli GARDENA ali pri uporabi z naše strani potrjenih delov, ki pa niso bili vgrajeni v servis GARDENA ali v naši pooblaščenih servisni službi. Enako velja tudi za nadomestne dele in opremo.</p>
<p>RO Responsabilitatea legala a produsului</p> <p>Menționăm în mod expres că, în concordanță cu responsabilitatea legala a produsului, nu suntem răspunzători de nici un accident provocat de produsele noastre dacă se datorează reparării necorespunzătoare sau dacă piesele de schimb nu sunt originale GARDENA sau aprobate de GARDENA, sau dacă reparațiile nu au fost efectuate de un Centru de Service GARDENA sau un specialist autorizat. Aceleași prevederi se aplică și pieselor de schimb și accesoriilor.</p>
<p>BG Отговорност за качество</p> <p>Изрично подчертаваме, че съгласно закона за отговорност за качество, ние не носим отговорност за вредите причинени от нашите уреди, ако същите са причинени от неправилен ремонт или при подмяната на части не са използвани оригинални части на GARDENA или части одобрени от нас и ремонта не е извършен от сервиз на GARDENA или оторизиран специалист. Същото важи за допълнителните части и принадлежности.</p>
<p>EST Tootevastutus</p> <p>Juhime teie tähelepanu sellele, et tootevastutusseaduse kohaselt ei vastuta me meie seadmete poolt põhjustatud kahjude eest, kui need on tekkinud asjatundmatu paranduse tagajärjel või kui detaili vahetamisel ei kasutatud GARDENA originaalvaruosi ega meie poolt kasutada lubatud varuosi ja kui parandustööd ei ole teinud GARDENA klienditeenindusspetsialistid ega meie volitatud spetsialistid. Sama kehtib lisadetailide ja tarvikute kohta.</p>
<p>LT Atsakomybė už produkciją</p> <p>Nurodome, kad remdamiesi Atsakomybės už produkciją įstatymu, neatsakome už nuostolius, sukeltus mūsų prietaisų, jei jie atsirado dėl netinkamo remonto, arba, jei keičiant dalis, buvo naudojamasi neoriginalios GARDENA dalys arba dalys, kurių mes neleidome naudoti, o remontą atliko ne GARDENA servisas arba neįgaliotasis specialistas. Tas pats galioja papildomoms dalims ir priedams.</p>
<p>LV Produkta atbildība</p> <p>Mēs skaidri norādām uz to, ka saskaņā ar Produktu atbildības likumu, mēs neatbildam par mūsu iekārtu radītiem zaudējumiem, ciktāl tos ir izraisījis neatbilstošs remonts vai daļu nomaiņa ar neoriģinālām GARDENA daļām vai ne ar mūsu norādītajām detaļām un remontu nav veicis GARDENA serviss vai pilnvarots speciālists. Tas pats attiecas uz papildinošajām daļām un piederumiem.</p>

<p>D EG-Konformitätserklärung Der Unterzeichnete Husqvarna AB, 561 82 Huskvarna, Sweden bestätigt, dass die nachfolgend bezeichneten Geräte in der von uns in Verkehr gebrachten Ausführung die Anforderungen der harmonisierten EU-Richtlinien, EU-Sicherheitsstandards und produktspezifischen Standards erfüllen. Bei einer nicht mit uns abgestimmten Änderung der Geräte verliert diese Erklärung ihre Gültigkeit.</p>
<p>GB EU Declaration of Conformity The undersigned Husqvarna AB, 561 82 Huskvarna, Sweden hereby certifies that, when leaving our factory, the units indicated below are in accordance with the harmonised EU guidelines, EU standards of safety and product specific standards. This certificate becomes void if the units are modified without our approval.</p>
<p>F Certificat de conformité aux directives européennes Le constructeur, soussigné : Husqvarna AB, 561 82 Huskvarna, Sweden déclare qu'à la sortie de ses usines le matériel neuf désigné ci-dessous était conforme aux prescriptions des directives européennes énoncées ci-après et conforme aux règles de sécurité et autres règles qui lui sont applicables dans le cadre de l'Union européenne. Toute modification portée sur ce produit sans l'accord express de GARDENA supprime la validité de ce certificat.</p>
<p>NL EU-overeenstemmingsverklaring Ondergetekende Husqvarna AB, 561 82 Huskvarna, Sweden bevestigt, dat de volgende genoemde apparaten in de door ons in de handel gebrachte uitvoering voldoen aan de eis van, en in overeenstemming zijn met de EU-richtlijnen, de EU-veiligheidsstandaard en de voor het product specifieke standaard. Bij een niet met ons afgestemde verandering aan de apparaten verliest deze verklaring haar geldigheid.</p>
<p>S EU Tilverkarintyg Undertecknad firma Husqvarna AB, 561 82 Huskvarna, Sweden intyggar härmed att nedan nämnda produkter överensstämmer med EU:s direktiv, EU:s säkerhetsstandard och produktspecificationer. Detta intyg upphör att gälla om produkten ändras utan vårt tillstånd.</p>
<p>DK EU Overensstemmelse certifikat Undertegnede Husqvarna AB, 561 82 Huskvarna, Sweden bekræfter hermed, at enheder listet herunder, ved afsendelse fra fabrikken, er i overensstemmelse med harmoniserede EU retningslinier, EU sikkerheds standarder og produkt specifications standarder. Dette certifikat træder ud af kraft hvis enhederne er ændret uden vor godkendelse.</p>
<p>FI EY-vaatimustenmukaisuusvakuutus Allekirjoittanut Husqvarna AB, 561 82 Huskvarna, Sweden vakuuttaa, että allannimitetut laitteet täyttävät tehtaaltamme lähtiesään yhdenmukaistettujen EY-direktiivien, EY-turvallisuusstandardien ja tuotekohtaisien standardien vaatimukset. Laitteisiin tehdyt muutokset, joista ei ole sovittu kanssamme, johtavat tämän vakuutuksen raukeamiseen.</p>
<p>I Dichiarazione di conformità alle norme UE La sottoscritta Husqvarna AB, 561 82 Huskvarna, Sweden certifica che il prodotto qui di seguito indicato, nei modelli da noi commercializzati, è conforme alle direttive armonizzate UE nonché agli standard di sicurezza e agli standard specifici di prodotto. Qualunque modifica apportata al prodotto senza nostra specifica autorizzazione invalida la presente dichiarazione.</p>
<p>E Declaración de conformidad de la UE El que subscribe Husqvarna AB, 561 82 Huskvarna, Sweden declara que la presente mercancia, objeto de la presente declaración, cumple con todas las normas de la UE, en lo que a normas técnicas, de homologación y de seguridad se refiere. En caso de realizar cualquier modificación en la presente mercancia sin nuestra previa autorización, esta declaración pierde su validez.</p>
<p>P Certificado de conformidade da UE Os abaixo mencionados Husqvarna AB, 561 82 Huskvarna, Sweden Por este meio certificamos que ao sair da fábrica os aparelhos abaixo mencionados estão de acordo com as directivas harmonizadas da UE, padrões de segurança e de produtos específicos. Este certificado ficará nulo se as unidades forem modificadas sem a nossa aprovação.</p>

<p>PL Deklaracja zgodności Unii Europejskiej Husqvarna AB, 561 82 Huskvarna, Sweden potwierdza, że poniżej określone urządzenia w wersji oferowanej przez nas do sprzedaży spełniają wymagania zharmonizowanych dyrektyw Unii Europejskiej, standardu bezpieczeństwa Unii Europejskiej i standardu specyficznego dla tego typu produktów. W przypadku zmiany urządzenia, która nie została z nami uzgodniona, niniejsza deklaracja traci moc obowiązywania.</p>
<p>H EU-Megfelelőségi nyilatkozat Alulírott, a Husqvarna AB, 561 82 Huskvarna, Sweden igazolja azt, hogy az alábbiakban megnevezett készülékek, az általunk forgalomba hozott kivitelben teljesítik a harmonizációs EU-irányelvek, az EU biztonsági szabványok és a termékre jellemző szabványok követelményeit. Ha a készülékeken a mi bejegyezésünk nélkül változtatást végeznek, akkor ez a nyilatkozat érvényét veszti.</p>
<p>CZ Prohlášení o shodě EU Podepsaný Husqvarna AB, 561 82 Huskvarna, Sweden potvrzuje, že dále uvedené přístroje v rámci do provozu uvedeném provedení splňují požadavky harmonizovaných směrnic EU, bezpečnostních norem EU a norem specifických pro výrobek. Při námi neschválené změně přístrojů ztrácí toto prohlášení platnost.</p>
<p>SK EU-Vyhlasenie o zhode Nižšie uvedená firma Husqvarna AB, 561 82 Huskvarna, Sweden vyhlasuje, že uvedené zariadenia, ktoré sme uviedli na trh v ich vyhotovení spĺňajú požiadavky harmonizovaných predpisov EU, bezpečnostných štandardov EU a výrobo-spezifických štandardov. Pri zmene zariadenia, ktorá nebola odsúhlasená výrobcom stráca toto vyhlásenie platnosť.</p>
<p>GR Δήλωση Συμμόρφωσης προς τις Οδηγίες της ΕΕ Η υπογράφοισα Husqvarna AB, 561 82 Huskvarna, Sweden δηλώνει, ότι τα εξής αναφερόμενα εκδιδόμενα από την εταιρία μας προϊόντα ανταποκρίνονται σε όλες τις εναρμονισμένες προδιαγραφές της ΕΕ, στα πρότυπα ασφαλείας της ΕΕ και στα ειδικά για τα προϊόν πρότυπα. Σε μία μη συμφωνημένη με την εταιρία μας τροποποίηση των συσκευών αυτή η δήλωση χάνει την ισχύ της.</p>
<p>SLO EV-izjava o skladnosti Podpisani proizvajalec «Husqvarna AB, 561 82 Huskvarna, Sweden» s podpisom potrjuje, da sledeče opisana naprava, ki smo jo poslali na tržišče izpolnjuje zahteve harmoniziranih standardov ES-smernic, ES-varnostnih standardov in izdelku specifičnih standardov. V primeru spremembe na napravi brez našega pisnega dovoljenja ta izjava izgubi svoj pomen in veljavnost.</p>
<p>RO UE-Certificat de conformitate Prin prezenta Husqvarna AB, 561 82 Huskvarna, Sweden, certifica faptul ca, in momentul in care produsele mentionate mai jos ies din fabrica surt in concordanta cu directivele UE, standardele de siguranta UE si standardele specifice ale produsului UE. Acest certificat devine nul in cazul modificării aparatului fără aprobarea noastră.</p>
<p>BG ЕС-Декларация за съответствие Подписаната фирма Husqvarna AB, 561 82 Huskvarna, Sweden декларира, че описаните по-долу уреди, пуснати в продажба съгласно нашата спецификация, изпълняват изискванията на хармонизираните ЕС-директиви, ЕС-стандарт за безопасност и специфичните производствени стандарти. При промяна на уреда, която не е съгласувана с нас, тази декларация губи своята валидност.</p>
<p>EST ELI vastavusdeklaratsioon Allkirjutatu Husqvarna AB, 561 82 Huskvarna, Sweden kinnitab, et kirjelatud seade vastab meie poolt riigisse viidud kujul ELi harmoniseeritud direktiividele, ELi ohutusstandarditele ja tootege seotud standarditele. Meiega kooskõlastamata muudatuse tegemise korral seadmel kaotab see deklaratsioon kehtivuse.</p>
<p>LT ES Atitikties deklaracija Pasirašanti firma Husqvarna AB, 561 82 Huskvarna, Sweden patvirtina, kad žemiau nurodyti prietaisai ir jų modeliai, kuriuos paleidome ir pavyrta, patenkina harmonizuotas ES direktyvas, ES saugumo standartus ir specifinius gaminių standartus. Atlikus bet kokį prietaiso pakeitimą, kuris nėra suderintas su mumis, ši deklaracija praranda galiojimą.</p>
<p>LV ES-atbilstības deklaracija Parakstīstusies Husqvarna AB, 561 82 Huskvarna, Sweden, Vācija apstiprina, ka sekojoši aprīkojuma iekārtas, kuras mēs izplatām, savā izpildījumā atbilst harmonizētajām ES direktīvām, ES drošības standartiem un produkta specifiskajiem standartiem. Ar mūsu nepatiprinātām izmaiņām iekārtā šī deklarācija zaudē savu derīgumu.</p>

<p>Bezeichnung der Geräte: Description of the units: Désignation du matériel: Omschrijving van de apparaten: Produktbeskrivning: Beskrivelse af produktet: Laitteiden nimitys: Descrição dei prodotti: Descripción de las mercancías: Descrição dos aparelhos: Nazwa urządzenia: A készülékek megnevezése: Označení přístrojů: Označenie zariadenia: Ονομασία της συσκευής: Opis naprave: Descrierea articolului: Обозначение на уредите: Seadmélle nimetus: Prietaisy pavadinimas: Iekārta apzīmējums:</p>	<p>Accu-Schere Accu Shears Cisailles sur accu Accuschaar Accu-sax Accu-saks Accu-sakset Forbici a batteria Tijeras cortacésped con Accu Tesouras Accu Nožyce akumulatorowe Akkumulátoros oló Akkumulátorové nožky Akkumulátorové nožnice Ψαλίδι μπαταρίας Aku-škarje Foarfeca cu acumulator Accu-ножица Akküaärid Akkumulátorinės žirklės Accu šķēres</p>	<p>Schall-Leistungspegel: Noise level: Puissance acoustique: Geluidsniveau: Ljudnivå: Lydytraksniveau: Melun tehotosa: Livello rumorosità: Nível sonoro: Nível de ruído: Poziomí nateženía dźwięku: Zajiteljesítmény szint: Hluková hladina výkonu: Výkonová hladina hluku: Επίπεδο ισχύος ήχου: Nivo hruva: Nível de putere acustică: Ниво на шума: Helivõimsuse tase: Garso stiprumo lygis: Trokšņu jaudas līmenis:</p>	<p>gemessen/garantiert measured/guaranteed mesurée/garantie gemeten/gegarandeerd uppmått/garanterad afmätt/garanti mittattu/taattu testato/garantito medido/garantizado medido/garantido zmierzono/gwarantowane mért/garantált naměřeno/garantováno meraná/garantovaná μετρήθηκαν/εγγυημένα izmerjeno/zagotovljeno măsurat/garantat измерено/гарантирано mõõdetud/garanteeritud išmatuotas/garantuotas izmēritais/garantētais</p>
<p>Typen: Types: Type: Type: Type: Type: Type: Type: Type: Type: Type: Type: Type: Type: Type:</p>	<p>Típusok: Typu: Types: Type: Típus: Típusok: Típusok: Típusok: Típusok: Típusok: Típusok: Típusok: Típusok: Típusok: Típusok:</p>	<p>Art.-Nr.: Art. No.: Référence: Art.nr.: Art.nr.: Art.n.r.: Art. nr.: Tuoten:o Art.: Art. No: Art. no: Nr artykulu:</p>	<p>Cikkszám: Číslo artiklu: Art.: Αριθ. είδους: Art št.: Nr art.: Npr art.: Art. nr.: Toote nr : Gamínio nr.: Izstr.:</p>
<p>EU-Richtlinien: EU directives: Directives européennes: EU-richtlijnen: EU directiv: EU Retningslinier: EY-direktiivit: Direttive UE: Normativa UE: Directrizes da UE: Dyrektywy Unii Europejskiej: EU-irányelvek: Smernice EU: EU-Predpisy:</p>	<p>ClassicCut ClassicCut ComfortCut ComfortCut</p>	<p>Oδηγίες της ΕΕ: ES-smernice: Directive UE: EC-директиви: ELI direktiivid: ES direktiivos: ES-direktīvas:</p>	<p>8885 8886 8893 8895</p>
<p>Harmonisierte EN:</p>	<p>EN ISO 12100 EN 60335-2-94 EN 60335-1</p>	<p>EN 60745-1 EN 60745-2-15</p>	<p>2010</p>
<p>Hinterlegte Dokumentation: GARDENA-Technische Dokumentation, E. Renn 89079 Ulm Deposited Documentation: GARDENA Technical Documentation, E. Renn 89079 Ulm Dokumentation déposée: Documentation technique GARDENA, E. Renn 89079 Ulm</p>	<p>Konformitätsbewertungs-verfahren: Nach 2000/14/ EG Art. 14 Anhang V Conformity Assessment Procedure: according to 2000/14/EC Art.14 Annex V Procédure d'évaluation de la conformité: Selon 2000/14/CE art. 14 Annexe V</p>	<p>Ulm, den 16.12.2011 Ulm, 16.12.2011 Fait à Ulm, le 16.12.2011 Ulm, 16-12-2011 Ulm, 2011.12.16. Ulm, 16.12.2011 Ulmissa, 16.12.2011 Ulm, 16.12.2011 Ulm, 16.12.2011 Ulm, dnia 16.12.2011 Ulm, 16.12.2011 Ulm, 16.12.2011 Ulm, 16.12.2011 Ulm, 16.12.2011 Ulm, 16.12.2011 Ulm, 16.12.2011 Ulm, 16.12.2011 Ulme, 16.12.2011</p>	<p>Der Bevollmächtigte Authorised representative Le mandataire De gevolmachtigde Autoriserad representant Autoriseret repræsntant Valtuutettu edustaja Persona delegata La persona autorizada O reprezentante Pelnomocnīk Meghatalmozott Zplnomocnenec Spilnomocny Ο εξουσιοδοτημένος Pooblaščenec Conducerea tehnică Упълномощен Volitatus esindaja Igalotiats atstovs Pilinvarotā persona</p>

Reinhard Pompe
Vice president

Deutschland / Germany
GARDENA GmbH
Central Service
Hans-Lorenser-Straße 40
D-89079 Ulm
Produktfragen:
(+49) 731 490-123
Reparaturen:
(+49) 731 490-290
service@gardena.com

Albania
COBALT Sh.p.k.
Rr. Sini Kodra
1000 Tirana

Argentina
Husqvarna Argentina S.A.
Av.del Libertador 5954 –
Piso 11 – Torre B
(C1428ARP) Buenos Aires
Phone: (+54) 11 5194 5000
info.gardena@
ar.husqvarna.com

Armenia
Garden Land Ltd.
61 Tigran Mets
0005 Yerevan

Australia
Husqvarna Australia Pty. Ltd.
Locked Bag 5
Central Coast BC
NSW 2252
Phone: (+61) (0) 2 4352 7400
customer.service@
husqvarna.com.au

Austria / Österreich
Husqvarna Austria GmbH
Consumer Products
Industriezeile 36
4010 Linz
Tel.: (+43) 732 77 01 01 - 90
consumer.service@
husqvarna.at

Azerbaijan
Firm Progress
a. Aliyev Str. 26A
1052 Baku

Belgium
GARDENA Belgium NV/SA
Sterrebeekstraat 163
1930 Zaventem
Phone: (+32) 2 720 92 12
Mail: info@gardena.be

Bosnia / Herzegovina
SILK TRADE d.o.o.
Industrijska zona Bukva bb
74260 Tešanj

Brazil
Husqvarna do Brasil Ltda
Av. Francisco Matarazzo,
1400 – 19º andar
São Paulo – SP
CEP: 05001-903
Tel: 0800-112252
marketing.br.husqvarna@
husqvarna.com.br

Bulgaria
Хускварна България ЕООД
Бул. „Андрей Ляпчев“ № 72
1799 София
Тел.: (+359) 02/9753076
www.husqvarna.bg

Canada / USA
GARDENA Canada Ltd.
100 Summerlea Road
Brampton, Ontario L6T 4X3
Phone: (+1) 905 792 93 30
info@gardenacanada.com

Chile
Maquinarias Agroforestales
Ltda. (Maga Ltda.)
Santiago, Chile
Avda. Chesterton
8355 comuna Las Condes
Phone: (+56) 2 202 4417
Dalton@maga.cl
Zipcode: 7560330
Temuco, Chile
Avda. Valparaíso # 01466
Phone: (+56) 45 222 126
Zipcode: 4780441

China
Husqvarna (China) Machinery
Manufacturing Co., Ltd.
No. 1355, Jia Xin Rd.,
Ma Lu Zhen, Jia Ding Dist.,
Shanghai
201801
Phone: (+86) 21 59159629
Domestic Sales
www.gardena.com.cn

Colombia
Husqvarna Colombia S.A.
Calle 18 No. 68 D-31, zona
Industrial de Montevideo
Bogotá, Cundinamarca
Tel. 571 2922700 ext. 105
jafo.salazar@
husqvarna.com.co

Costa Rica
Compania Exim
Euroberoamericana S.A.
Los Colegios, Moravia,
200 metros al Sur del Colegio
Saint Francis – San José
Phone: (+506) 297 69 83
exim_euro@racs.sa.cr

Croatia
SILK ADRIA d.o.o.
Josipa Lončara 3
10090 Zagreb
Phone: (+385) 1 3794 580
silk.adria@zg.t-com.hr

Cyprus
Med Marketing
17 Digeni Akrita Ave
P.O. Box 27017
1641 Nicosia

Czech Republic
Husqvarna Česko s.r.o.
Türkova 2319/5b
149 00 Praha 4 – Chodov
Bezplatná infolinka:
800 100 425
servis@cz.husqvarna.com

Denmark
GARDENA / Husqvarna
Consumer Outdoor Products
Salgsafdelning Danmark
Box 9003
S-200 39 Malmö
info@gardena.dk

Dominican Republic
BOSQUESA, S.R.L.
Carretera Santiago Licey
Km. 5 ½
Esquina Copal II.
Santiago, Dominican Republic
Phone: (+809) 736-0333
joserbosquesa@claro.net.do

Ecuador
Husqvarna Ecuador S.A.
Arupos E1-181 y 10 de Agosto
Quito, Pichincha
Tel. (+593) 22800739
francisco.jacome@
husqvarna.com.ec

Estonia
Husqvarna Eesti OÜ
Consumo Outdoor Products
Kesk tee 10, Aaviku küla
Rae vald
Harju maakond
75305 Estonia
kontakt.etj@husqvarna.ee

Finland
Oy Husqvarna Ab
Consumer Outdoor Products
Lautatarhankatu 8 B / PL 3
00581 HELSINKI
info@gardena.fi

France
GARDENA France
Immeuble Exposial
9-11 allée des Pierres Mayettes
ZAC des Barbannières, B.P. 99
-F- 92232 GENNEVILLIERS
cedex
Tél. (+33) 01 40 85 30 40
service.consommateurs@
gardena.fr

Georgia
ALD Group
Bellashvili 8
1159 Tbilisi

Great Britain
Husqvarna UK Ltd
Preston Road
Aycliffe Industrial Park
Newton Aycliffe
County Durham
DL5 6UP
info.gardena@
husqvarna.co.uk

Greece
HUSQVARNA ΕΛΛΑΣ Α.Ε.Β.Ε.
Υπ/μια Ηφαίστου 33Α
Βτ. Πτε. Κορωπίου
194 00 Κορωπί Αττικής
V.A.T. EL094094640
Phone: (+30) 210 66 20 225
info@husqvarna-consumer.gr

Hungary
Husqvarna Magyarország Kft.
Ezred u. 1 - 3
1044 Budapest
Telefon: (+36) 1 251-4161
vevoszolgalat.husqvarna@
husqvarna.hu

Iceland
Ó. Johnson & Kaaber
Tunguhalsi 1
110 Reykjavik
ooj@ojk.is

Ireland
Husqvarna UK Ltd
Preston Road
Aycliffe Industrial Park
Newton Aycliffe
County Durham
DL5 6UP
info.gardena@
husqvarna.co.uk

Italy
Husqvarna Italia S.p.A.
Via Como 72
23868 VALMADRERA (LC)
Phone: (+39) 0341.203.111
info@gardenaitalia.it

Japan
KAKUICHI Co. Ltd.
Sumitomo Realty &
Development Kojmachi
BLDG., 8F
5-1 Nibanncho
Chiyoda-ku
Tokyo 102-0084
Phone: (+81) 33 264 4721
m_ishihara@kaku-ichi.co.jp

Kazakhstan
LAMED Ltd.
155/1, Tazhibayevoi Str.
050060 Almaty
IP Schmidt
Abayavenue 3B
110 005 Kostanay

Kyrgyzstan
Alye Maki
av. Molodaya Guardir J 3
720014
Bishkek

Latvia
Husqvarna Latvija
Consumer Outdoor Products
Bāķūzu iela 6
LV-1024 Rīga
info@husqvarna.lv

Lithuania
UAB Husqvarna Lietuva
Consumer Outdoor Products
Atelies pl. 77C
LT-52104 Kaunas
centras@husqvarna.lt

Luxembourg
Magasins Jules Neuberg
39, rue Jacques Stas
Luxembourg-Gasperich 2549
Case Postale No. 12
Luxembourg 2010
Phone: (+352) 40 14 01
api@neuberg.lu

Mexico
AFOSA
Av. Lopez Mateos Sur # 5019
Col. La Calma 45070
Zapopan, Jalisco
Mexico
Phone: (+52) 33 3818-3434
icornejo@afosa.com.mx

Moldova
Convel S.R.L.
290A Muncesti Str.
2002 Chisinau

Netherlands
GARDENA Nederland B.V.
Postbus 50176
1305 AD ALMERE
Phone: (+31) 36 521 00 00
info@gardena.nl

Neth. Antilles
Jonka Enterprises N.V.
Sta. Rosa Weg 196
P.O. Box 8200
Curaçao
Phone: (+599) 9 767 66 55
pgm@jonka.com

New Zealand
Husqvarna New Zealand Ltd.
PO Box 76-437
Manukau City 2241
Phone: (+64) (0) 9 9202410
support.nz@husqvarna.co.nz

Norway
GARDENA
Husqvarna Consumer
Outdoor Products
Salgskontor Norge
Klevenveien 6
1540 Vestby
info@gardena.no

Peru
Husqvarna Perú S.A.
Jr. Ramón Cárcamo 710
Lima 1
Tel: (+51) 1 3320400 ext. 416
juan.remuzgo@
husqvarna.com

Poland
Husqvarna
Poland Spółka z o.o.
ul. Wysockiego 15 b
03-371 Warszawa
Phone: (+48) 22 330 96 00
gardena@husqvarna.com.pl

Portugal
Husqvarna Portugal, SA
Lagoa - Albarraque
2635 - 595 Rio de Mouro
Tel.: (+351) 21 922 85 30
Fax : (+351) 21 922 85 36
info@gardena.pt

Romania
Madex International Srl
Soseaua Odaii 117-123,
RO 013603
București, S 1
Phone: (+40) 21 352.76.03
madex@ines.ro

Russia
ООО „Хускварна“
141400, Московская обл.,
г. Химки,
улица Ленинградская,
владение 39, стр.6
Бизнес Центр
„Химки Бизнес Парк“,
помещение OB02_04

Serbia
Domel d.o.o.
Autoput za Novi Sad bb
11273 Belgrade
Phone: (+381) 1 18 48 88 12
miroslav.jejina@domel.rs

Singapore
Hy-Ray PRIVATE LIMITED
40 Jalan Pemimpin
02-08 Tel. Ann Building
Singapore 577185
Phone: (+65) 6253 2277
shiyang@hyray.com.sg

Slovak Republic
Husqvarna Česko s.r.o.
Türkova 2319/5b
149 00 Praha 4 – Chodov
Bezplatná infolinka:
800 154 044
servis@sk.husqvarna.com

Slovenia
Husqvarna Austria GmbH
Consumer Products
Industriezeile 36
4010 Linz
Tel.: (+43) 732 77 01 01 - 90
consumer.service@
husqvarna.at

South Africa
Husqvarna
South Africa (Pty) Ltd
Postnet Suite 250
Private Bag X6,
Cascades, 3202
South Africa
Phone: (+27) 33 846 9700
info@gardena.co.za

Spain
Husqvarna España S.A.
C/Basauri, nº 6
La Florida
28023 Madrid
Phone: (+34) 91 708 05 00
atencioncliente@gardena.es

Suriname
Agrofix n.v.
Verlengde Hogestraat # 22
Phone: (+597) 472426
agrofix@sr.net
Pobox : 2006
Paramaribo
Suriname – South America

Sweden
Husqvarna AB
S-561 82 Huskvarna
info@gardena.se

Switzerland / Schweiz
Husqvarna Schweiz AG
Consumer Products
Industriestrasse 10
5506 Mägenwil
Phone: (+41) (0) 848 800 464
info@gardena.ch

Turkey
GARDENA Dost Diş Ticaret
Mümesilik A.Ş.
Sanayi Çad. Adil Sokak
No: 1/B Kartal
34873 Istanbul
Phone: (+90) 216 38 93 939
info@gardena-dost.com.tr

Ukraine / Україна
ТОВ «Хусварна Україна»
вул. Васильківська, 34,
офіс 204-г
03022, Київ
Тел. (+38) 044 498 39 02
info@gardena.ua

Uruguay
FELI SA
Entre Ríos 1083 CP 11800
Montevideo – Uruguay
Tel: (+598) 22031844
info@felisa.com.uy

Venezuela
Corporación Casa y Jardín C.A.
Av. Caroní, Edif. Trezmen, P.B.
Colinas de Bello Monte.
1050 Caracas.
Tlf: (+58) 212 992 33 22
info@casayjardin.net.ve

8885-20.960.04/0612
© GARDENA
Manufacturing GmbH
D-89070 Ulm
http://www.gardena.com