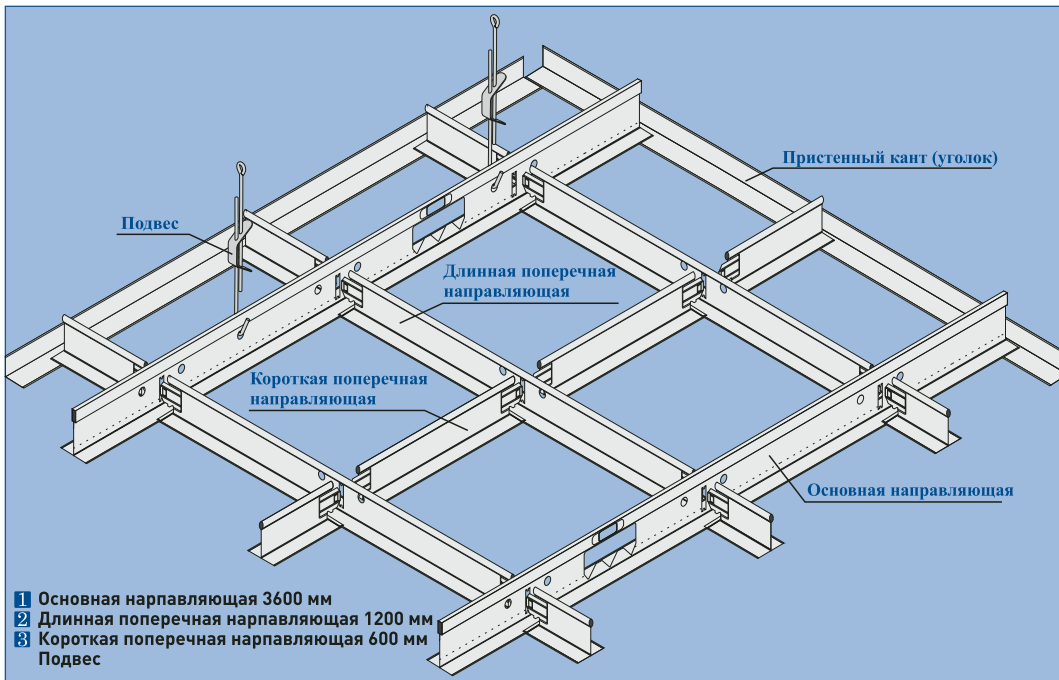


# МОНТАЖ ПОДВЕСНОЙ СИСТЕМЫ PRIMET™



Внешний вид подвесного акустического потолка зависит как от используемых материалов, так и от качества монтажа. Компания «Ю-МЕТ» производит компоненты, соответствующие стандарту TU 5285-003-79227238-2006 для T-15 и T-24 и TU-5285-001-79227238-2016 для T-15, и гарантирует, что материалы, структурные и качественные характеристики соответствуют предписанным стандартам.

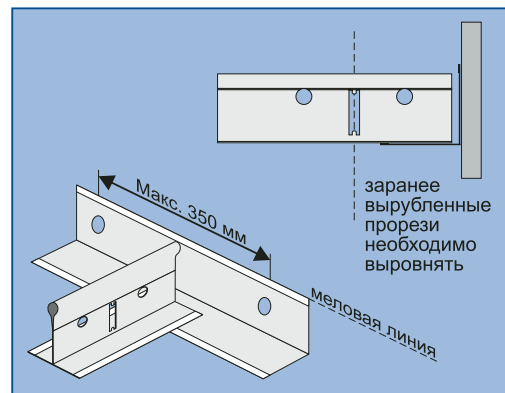
Монтаж должен соответствовать рекомендованной схеме, обеспечивая соответствующий уровень и надежное соединение. Для успешного монтажа подвесного потолка необходимы соответствующие условия работы. Рекомендуется, чтобы температура находилась в пределах 14-25° С, а относительная влажность не превышала 75%. Материалы следует хранить в защищенных местах, а потолочные панели в помещении, где они предназначены для установки по крайней мере в течении трех дней до начала монтажа.

**Этап 1**  
Обмер и планирование являются важнейшими первыми шагами в процессе монтажа.

Измерение и размещение направляющих должно производиться от центра, что означает от центра одной направляющей до центра следующей направляющей. Планирование начинается с чертежа помещения, на котором показаны все стены, включая ниши, выступы с окнами, балки и лестницы. Следует обратить внимание на то, в каком направлении идут балки (если они существуют), а также на то, что архитектурные чертежи могут предписывать выполнение работы в том или другом направлении. Определите линии для основных и поперечных направляющих таким образом, чтобы панели, примыкающие к стене, составляли по крайней мере половину панели (300 мм).

**Этап 2**  
Пометьте желаемую высоту потолка (сохраняя при этом по крайней мере расстояние в 70 мм от самого низкого вентиляционного канала, трубы и балки).

Измерьте и пометьте стены во всех углах выше уровня установки (прибавьте высоту стенового молдинга к желаемой высоте потолка). Отбейте намазанную мелом шнуровку и проверьте уровень. Измерение от балки вниз или вверх от пола не рекомендуется, поскольку и то и другое может быть не горизонтальным. Установите угловой молдинг таким образом, чтобы верхний его край находился на меловой линии, сделав отметки мест крепления на расстоянии 350 мм друг от друга или ближе. Обрежьте угловой молдинг под углом 45° для его установки во внутренних или внешних углах или просто соедините два фрагмента стенового молдинга встык в угловой части (как это показано на иллюстрации).

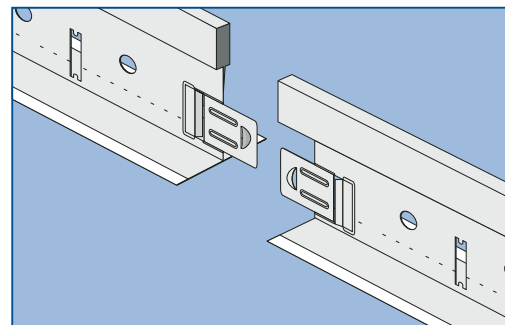


**Этап 3**  
Чтобы убедиться в горизонтальном уровне, натяните шнуровку вдоль линии, которую будет занимать основная направляющая.

Вставьте гвоздь между стеной и угловым молдингом в отмеченных местах – это поможет вам закрепить бечевку. Протяните другую шнуровку перпендикулярно первой, там, где будет находиться первый ряд поперечных направляющих. Она укажет расположение первого ряда заранее вырубленных прорезей. Убедитесь, что шнуровка, идущая вдоль поперечных направляющих, проходит под углом 90° к основной направляющей, используя метод 3-4-5. Установите подвесы на расстоянии 1200 мм друг от друга над линиями основных направляющих. Установите подвесы, используя соответствующие пробки, шурупы или другие приспособления. После окончательного монтажа подвесов, свободные концы проволоки рекомендуется загнуть.

**Этап 4**  
Присоедините основные направляющие к подвесам.

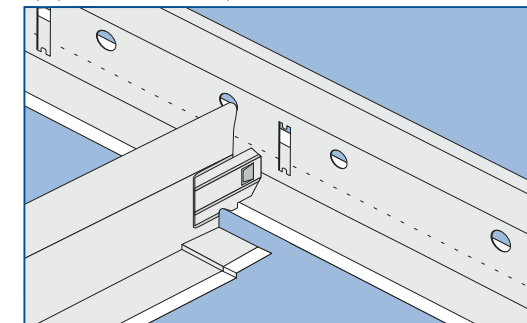
В каждом ряду направьте основную направляющую таким образом, чтобы прорезь поперечной направляющей была на одной линии с шнуровкой поперечной направляющей. Установите основные направляющие, положив отрезанный конец основной направляющей на пристенный угол. Отрезанный конец основной направляющей должен находиться примерно в 5 мм от стены.



**Этап 5**  
Установите поперечные направляющие таким образом, чтобы они правильно соединялись с основными направляющими (вы услышите щелчок при правильной фиксации поперечной направляющей к основной направляющей).

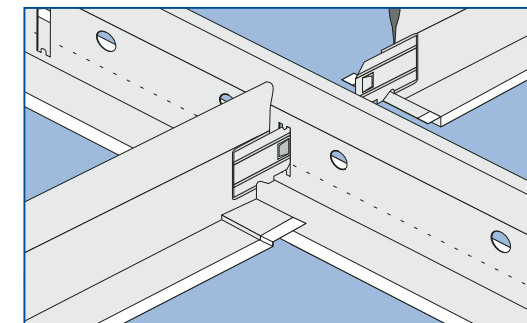
При установке двух поперечных направляющих в одной прорези основной направляющей вводите защелку второй поперечной направляющей всегда

слева от первой. Там, где одна поперечная направляющая фиксируется к основной направляющей в одной прорези без фиксации второй поперечной направляющей, следует вставить в прорезь небольшой гвоздь для придания необходимых характеристик на силу вытаскивания поперечной направляющей из прорези основной направляющей.



**Этап 6**  
Вставляйте панели начиная с одного угла и продолжайте вставлять их ряд за рядом.

Наклоните каждую панель и просуньте через отверстие, затем опустите ее, что бы она была надежно установлена на всех четырех направляющих ячейки.



## ДРУГИЕ СОВЕТЫ ПО МОНТАЖУ

**A** Установите осветительные приборы и проводку перед монтажом потолка.

**B** Обрезайте направляющие специальными ножницами по металлу, сначала вертикальную часть, а затем бортики.

**C** Обрезайте панели из минерального волокна ножом с прямым краем начиная лицевой стороны. Обрезанные панели должны быть по крайней мере на 15 мм больше, чем открытое пространство между направляющими.

**D** Для установки панелей, обходя препятствия, нарисуйте точное расположение этих препятствий на панелях и вырежьте их. Затем разрежьте панели на две половины через самую большую секцию вырезанной части, чтобы облегчить установку.

**E** Чтобы подрезать кромку Shadowline, используйте нож и начинайте подрезку сначала с лицевой стороны, затем сбоку на ту же глубину, как и у Shadowline. Если окна, лестничные проемы и т.п. выходят за пределы панели, вырежьте соответствующие формы и прикрепите стеновой молдинг.