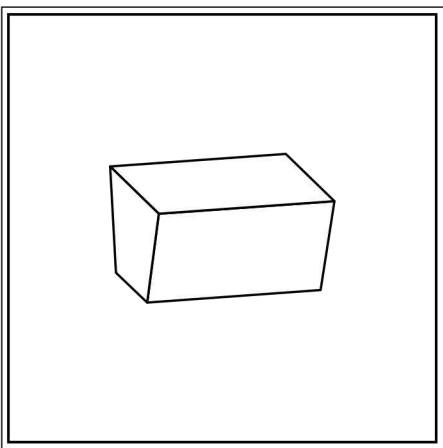


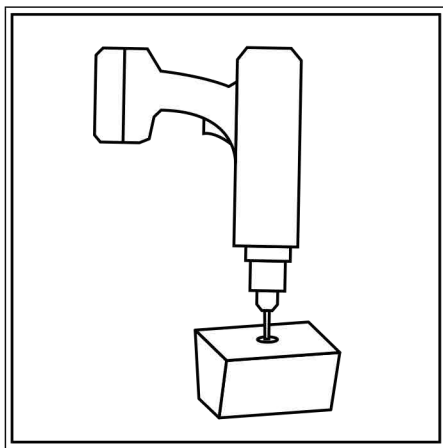
Полиуретановые балки, в отличие от аналогичных изделий из металла и натурального дерева, имеют ряд преимуществ:

- » балки из полиуретана в десятки раз легче аналогов;
- » П-образный профиль позволяет скрыть коммуникации;
- » монтаж балок из полиуретана не требует специалистов;
- » балки из полиуретана влагостойки и не впитывают запахи;
- » они абсолютно безопасны с противопожарной точки зрения.

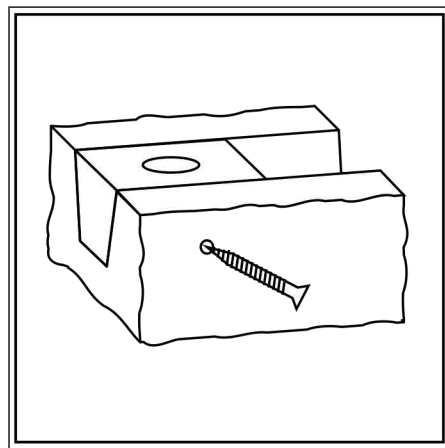
Декоративные балки представлены в различных размерах, цветовых и фактурных решениях – вы можете подобрать материалы идеально подходящие именно для вашего интерьера. Кроме самих декоративных балок для монтажа вам необходимы следующие изделия: деревянные клинья (из расчета **1 шт. = 1 погонный метр балки**), монтажный клей для полиуретана (**1 тубик = 8-10 погонных метров**), а также рулетка, карандаш, мелкозубчатая ножовка, шуруповерт с битой №2, перфоратор, молоток, саморез по дереву (**35-45 мм**) и дюбеля по количеству клиньев (**8-10 см** в зависимости от толщины балки и клина).



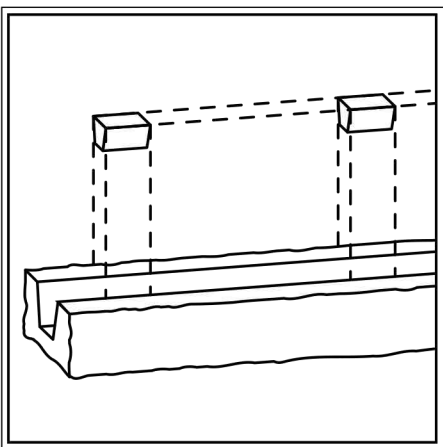
**1.** Подготовьте небольшую деревянную заготовку в форме клина. Заготовка должна соответствовать размеру выбранной вами балки.



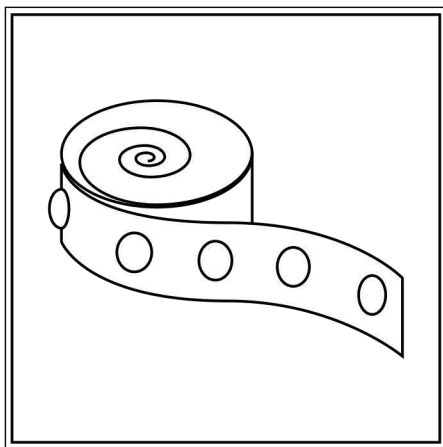
**2.** Просверлите вашу заготовку в центре и закрепите ее на потолке.



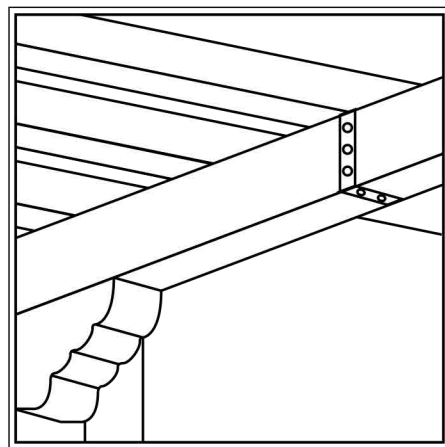
**3.** Затем нанесите клей из тубы на балку (лучше использовать специальный клей для полиуретана) и закрепите ее с помощью винтов к заготовке.



**4.** Расположите заготовки клиньев через каждый метр на потолочной поверхности.



**5.** Поскольку после крепления между балками будут видны стыки, вам понадобится декоративный ремень, имитирующий старинную ковку.



**6.** Для завершения композиции используйте полиуретановые консоли в виде декоративных подпорок для балок.