

# **HÜTER**

## **ПАСПОРТ**

**Электропила**



**ELS-2000P**  
**ELS-2000**  
**ELS-2400**



**Содержание:**

1. Введение	4
2. Устройство электропилы	5
3. Технические характеристики	6
4. Комплектация	6
5. Требования безопасности	6
6. Перед запуском	10
7. Монтаж пильной цепи	11
8. Натяжение цепи пилы	11
9. Заправка масла	12
10. Смазка цепи	12
11. Направляющая шина	12
12. Торможение цепи	13
13. Запуск пилы	13
14. Поведение во время работы / Методы работы	14
15. Обслуживание и чистка	16
16. Возможные неисправности	17



## 1. Введение

Уважаемый покупатель, благодарим вас за то, что приобрели изделия торговой марки «Hüter», которые отличаются надежностью и высоким качеством исполнения. Мы уверены, что наша продукция станет вашим помощником на долгие годы.

Мы стараемся, чтобы работа с цепной пилой была приятной и безопасной при соблюдении техники безопасности представленной в паспорте. Однако не стоит забывать, что при ненадлежащем использовании пила является источником угрозы вашему и окружающих вас людей здоровью.

В инструкции подробно описан процесс сборки, запуска и технического ухода за электропилой. Следуйте нашим инструкциям, и пила прослужит вам хорошую службу, станет надежным помощником при строительных и монтажных работах, на садовом участке.

Цепная электрическая пила, (в дальнейшем — пила), предназначена для продольной и поперечной распиловки древесины, спиливания веток, заготовки дров и т. д.

При покупке изделия в розничной торговой сети требуйте проверки его работоспособности и комплектности, а также штампа торгующей организации и даты продажи в гарантийном талоне.

Для правильной эксплуатации и во избежание недоразумений внимательно ознакомьтесь с данным руководством. Обращаем ваше внимание на исключительно бытовое назначение данного изделия, т. е. оно не должно использоваться для профессиональных работ или в коммерческих целях.

## 2. Устройство электропилы

- 1 Задняя рукоятка
- 2 Крышка щеткодержателя
- 3 Передняя ручка
- 4 Защитный щиток / Тормоз пилы
- 5 Цепь пилы
- 6 Прижимная гайка (рис.3)
- 7 Прижимная крышка
- 8 Шина пилы
- 9 Кабель питания
- 10 Защитная скоба
- 11 Зубчатый упор
- 12 Блокирующая кнопка
- 13 Крючок для кабеля
- 14 Клавиша включения
- 15 Крышка масляного бака
- 16 Смотровое окно для контроля уровня масла
- 17 Винт регулировки натяжения цепи
- 18 Ведущая звездочка
- 19 Направляющий крепежный болт
- 20 Натяжитель цепи
- 21 Горловина масляного бака

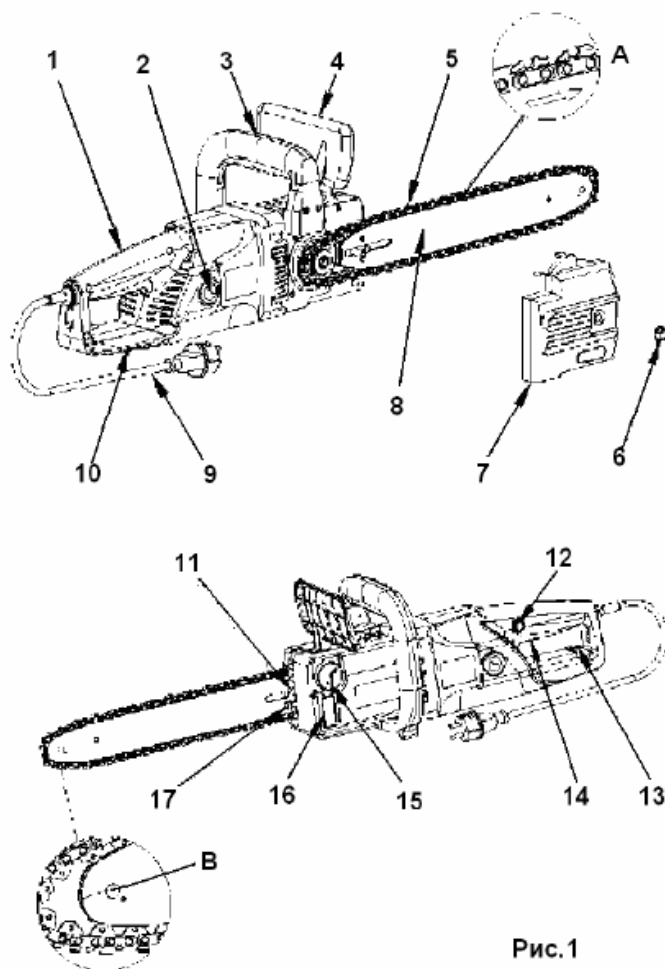


Рис.1

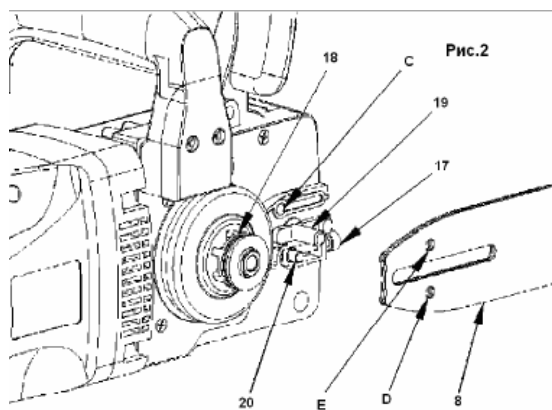


Рис.2

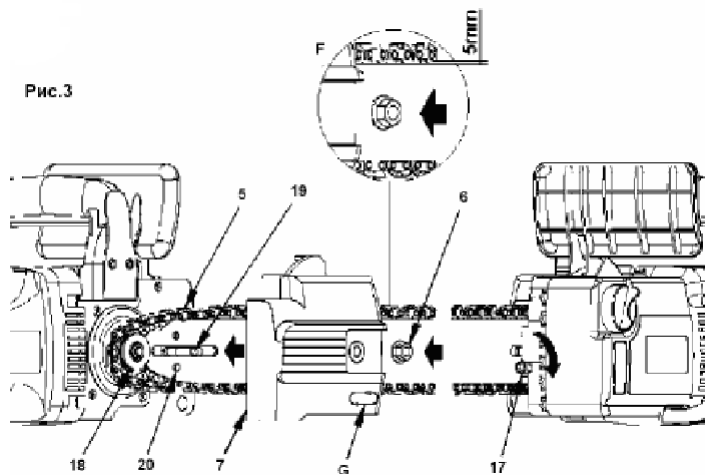
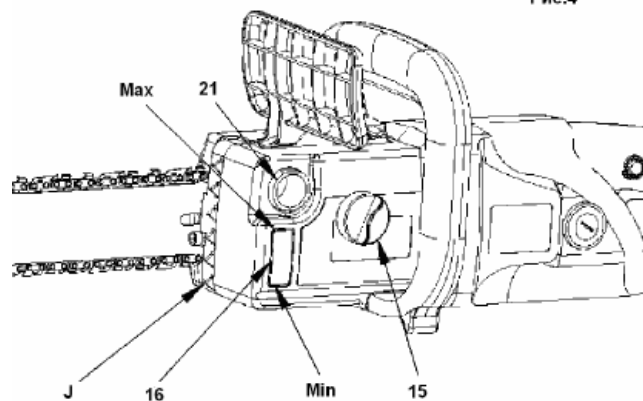


Рис.3

Рис.4



### 3. Технические характеристики

Модель пилы	ELS-2000P	ELS-2000	ELS-2400
Мощность, Вт	2000	2000	2400
Напряжение, В/Гц	220 / 50	220 / 50	220 / 50
Длина шины, мм / дюймы	400 / 16"	400 / 16"	450 / 18"
Скорость пиления, м/сек	13,6	13,6	14
Уровень шума, Дб	64	64	64
Тормоз цепи	✗	✗	✗
Автоматическая смазка цепи	✗	✗	✗
Вес электропилы (с шиной и цепью), кг	7.0	7.4	7.5

### 4. Комплектация

- Электропила — 1 шт.
  - Шина — 1 шт.
  - Цепь — 1 шт.
  - Защитный кожух шины — 1 шт.
  - Паспорт продукции — 1 шт.
  - Универсальный ключ\* — 1 шт.
- \* только у модели ELS-2000

### 5. Требования безопасности

Пила предназначена для бытового использования: распиловка бревен, диаметром не более 20 см, валка садовых деревьев, обрезка сучьев. Для непрерывного профессионального использования пила не пригодна.

#### Запрещается эксплуатация изделия:

- В помещениях, содержащих взрывоопасные и легковоспламеняющиеся вещества или помещениях с химически активной средой.
- В условиях воздействия капель и брызг, а также на открытых площадках при атмосферных осадках.
- При возникновении во время работы хотя бы одной из ниже перечисленных неисправностей: повреждение (трещины) корпуса; деформация шины; ослабление натяжения или проскальзывание цепи; посторонние шумы; неисправность тормоза цепи; перегрев шины или цепи (появление дыма или постороннего запаха в районе шины).

Для предотвращения травматизма, пожара, поломки инструмента необходимо выполнять следующие правила:

#### Учитывайте влияние окружающей среды:

- Не подвергайте пилу воздействию атмосферных осадков.

- Не пользуйтесь пилой поблизости от легковоспламеняющихся жидкостей и газов.
- Позаботьтесь о хорошем освещении. Не позволяйте посторонним людям и животным приближаться к месту работы.
- Не подвергайте изделие перегрузкам. Используйте его строго по назначению. Используйте только рекомендованный и исправный сменный инструмент (цепи, шины). Неисправный сменный инструмент — это изношенный, сломанный, тупой или искривленный инструмент.
- Следует осторожно подводить и отводить пилу к уже начатому резу, не допуская ее заклинивания или падения оборотов двигателя из-за чрезмерного нажима. При заклинивании немедленно выключите пилу.
- Носите подходящую одежду, используйте защитные средства (защитные очки, пылезащитную маску, наушники, специальную обувь, перчатки и т. д.).
- Содержите в порядке рабочее место. Прежде чем включить изделие, проверьте, не забыли ли вы убрать из зоны работы ключи, отвертки и другой вспомогательный инструмент. Перед запуском двигателя пилы, убедитесь, что цепь пилы ни с чем не соприкасается.
- Всегда будьте внимательны:
  - Не отвлекайтесь во время работы.
  - Не полагайтесь исключительно на устройства, обеспечивающие безопасность, предусмотренные на самой пиле.
  - Старайтесь работать в устойчивом положении, постоянно сохраняя равновесие, причем инструмент и обрабатываемая поверхность должны находиться в поле вашего зрения.
- Замену сменного инструмента (цепи, шины), а также заправку маслом, производите только после остановки.
- По окончании работ, во время перерыва или замене сменного инструмента выключайте изделие.
- Переносите пилу только при выключенном двигателе, шина с цепью должны быть обращены вверх.
- Никогда не работайте, держа пилу одной рукой. Работа одной рукой может нанести серьезный вред здоровью. Пила предназначена для работы двумя руками.
- Запрещается работать пилой, если вы сильно утомлены, находитесь в состоянии алкогольного опьянения или принимаете сильнодействующие медицинские препараты.
- Не начинайте работу, пока не запланируете место падения спиленного дерева.
- Не работайте поврежденной, неправильно отрегулированной, не полностью и небрежно собранной пилой. Убедитесь, что цепь останавливается после того, как вы отпускаете клавишу регулятора оборотов.
- Не распиливайте материалы, в которых могут быть гвозди, штыри. Не распиливайте железнодорожные шпалы и промышленные поддоны. Проверьте дерево, которое вы собираетесь спилить на предмет нахождения в них металлических или иных предметов, которые могут повредить цепь (пилу).
- Если вы почувствовали удар о металлический предмет (при распиле), остановите двигатель, осмотрите пилу на наличие повреждений.
- Руки должны быть сухими и чистыми.
- При транспортировке пилы, используйте соответствующий защитный чехол шины.

**Перед использованием пилы впервые, прочитайте внимательно данную инструкцию. Вся информация, касающаяся использования цепной пилы предназначена для вашей личной безопасности. Обратитесь к продавцу или профессионалу, чтобы он показал Вам, как пользоваться цепной пилой!**

Перед включением, проверьте вилку и кабель на повреждения. Если повреждение обнаружено, немедленно обратитесь в сервисный центр для осуществления ремонта. Никогда не используйте поврежденный кабель, удлинитель, штепсельную вилку или силовой кабель, который не отвечает требованиям безопасности. Если кабель поврежден или нарушена изоляция, отключите пилу немедленно. Выключите цепную пилу перед разблокировкой тормоза цепи. Всегда используйте защитные очки и перчатки, а при валке деревьев каску. Используйте плотно облегающую, но не сковывающую движений одежду и специальную рабочую обувь (лучше резиновую) для предотвращения возможных травм или поражения электрическим током.

Для предотвращения повреждения органов слуха, пользуйтесь во время работы с пилой специальными наушниками. Нельзя работать на неустойчивом основании. Следует обращать внимание на предметы, которые могут помешать в работе, и о которые можно споткнуться. Все время необходимо следить за сохранением устойчивого положения.

Для предотвращения удара током, избегайте контакта с заземленными частями. Отключите вилку перед проверкой натяжения цепи, подтягивания или смены цепи, а также выявления неполадок. Удостоверьтесь, что около рабочего места не находятся дети, посторонние лица, животные.

**Запрещается касаться движущейся пильной цепью посторонних предметов (почва, вода и т.д.).**

При включении электропилы держите ее обеими руками. Правая рука должна находиться на задней рукоятке, левая — на поперечной. Крепко обхватите их руками. Шина и цепь должны находиться впереди вас.

Нельзя обслуживать пилу лицам моложе 18 лет. Исключение составляют молодые люди старше 16 лет, учащиеся данной профессии под надзором специалистов. Храните пилу в недоступном для детей месте.

Работу следует выполнять только в нормальном физическом состоянии. Кроме того, усталость приводит к снижению внимания. Особенно бдительным при пользовании пилой надо быть в конце работы. Все рабочие операции следует выполнять спокойно и внимательно. Оператор несет ответственность за безопасность посторонних лиц. Ни в коем случае не работайте в состоянии алкогольного или наркотического опьянения. Не работайте с электрической пилой при дожде или в условиях повышенной влажности, так как двигатель не является влагоустойчивым.

Не работайте с электропилой вблизи воспламеняющихся газов или пыли. После окончания работы с электропилой выключите пилу и выньте вилку.

Поместите электропилу в безопасное место, не подвергая опасности окружающих. Никогда не пилите, стоя на лестнице. Пиление производите только двумя руками.

Сетевой шнур инструмента всегда должен быть сзади Вас. Следите за тем, чтобы кабель не застрял, не порезался о предметы с острыми краями, не



был передавлен бревнами или другими предметами. Держите сетевой шнур таким образом, чтобы не подвергать опасности окружающих.

Перед подключением, убедитесь, что питающее напряжение соответствует характеристикам пилы. Подключать пилу следует к источнику питания, снабженному устройством защитного отключения (УЗО), с током отключения не более 30 мА.

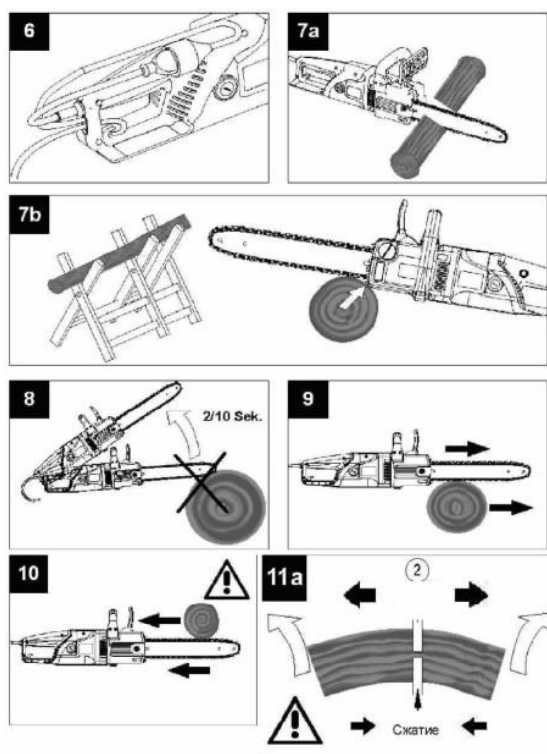
Никогда не переносите пилу за шнур. Не отключайте пилу, дергая за шнур.

При работе на улице используйте специальный удлинитель.

Обратите внимание на диаметр удлинителя. При использовании катушки кабеля кабель должен быть полностью раскручен. Используйте только качественный удлинитель, соответствующий техническим данным.

При пилении следует обращать внимание на близко прилегающие стволы.

При пилении кругляка следует использовать устойчивую подставку, рекомендуется использовать козлы (Рис.7), нельзя, чтобы другой человек или сам оператор придерживал часть дерева.



Особое внимание необходимо соблюдать на мокрой почве, гололеде и снеге. Ошкуренное дерево (кора) представляет собой повышенную опасность проскальзывания.

При валке деревьев или поперечном пилении обязательно следует зацепить пилу при помощи зубчатого упора. (Рис.7 b)

Перед каждым поперечным пилением следует надежно установить зубчатый упор и только после этого начать пиление дерева работающей пилой. При этом пила направляется за заднюю рукоять вверх, а за дуговую рукоять ведется вокруг когтевого зацепления как вокруг центра вращения. Возобновление пиления производится легким нажатием на дуговую рукоятку. Пилу следует при этом слегка возвратить. Погрузить глубже когтевое зацепление и вновь поднять заднюю рукоять. (Рис.7a).

При изъятии режущей части из пропила цепь должна быть в движении.

При выполнении нескольких пропилов, следует отключать пилу в промежутках. Рабочие операции, состоящие из распиливания строевого

леса или продольного пиления, могут выполнять только специально обученные лица (повышенная опасность отдачи) (Рис. 8).

Продольное пиление следует выполнять под возможно малым углом. Следует при этом поступать особенно осторожно, так как нет возможности использования зубчатого упора. В случае заклинивания цепи при резании верхней стороной шины, пила может быть отброшена в направлении оператора. С учетом этого следует по возможности пилить нижней стороной шины, чтобы в случае заклинивания цепи пила отбрасывалась от оператора в сторону перерезаемого дерева (Рис. 9 и 10).

Следует соблюдать осторожность при пилении расщепленных кусков. Части отрезанного дерева могут быть захвачены цепью (опасность травмы).

При обрезании сучьев пилу следует по возможности опирать о ствол. Нельзя при этом пилить концом полотна режущей цепи (опасность отдачи) (Рис.8).

Валку и обрезание сучьев деревьев, а также работу на буреломках могут выполнять только специально обученные лица.

Следует обращать особое внимание на ветви, находящиеся в состоянии натяжения.

Свободно висящие ветви не следует перерезать снизу.

Нельзя выполнять обрезание сучьев стоя на стволе.

Не используйте электропилу для работ в лесу, т.е. для валки и обрезания сучьев деревьев. Мобильность и безопасность оператора, необходимые для такого рода работы, не могут быть гарантированы из-за наличия сетевого шнура.

При работе на склоне оператор должен находиться выше или сбоку от обрабатываемого ствола, в зависимости от лежащего дерева. Следует остерегаться скатывающихся стволов.

Следите за тем, чтобы кабель не застрял или не перерезался о предметы с острыми краями. Удлинитель длиной более 30 м снижает технические характеристики пилы.

## **6. Перед запуском**

Проверьте, чтобы напряжение в сети соответствовало техническим параметрам. Перед началом работы необходимо проверить готовность пилы к работе в соответствии с предписаниями. Проверьте также смазку цепи и уровень масла (Рис.4) Если уровень масла ниже отметки на 5 мм, прекратите работу и долейте масло до необходимого уровня. Если уровень масла выше отметки, можете спокойно продолжать работу. Включите пилу и удерживайте ее не касаясь движущейся пильной цепью почвы или пола, в целях безопасности держите пилу по меньшей мере в 20 см от любых поверхностей.

Если вы видите следы масла на цепи, то пила работает нормально. Если на цепи масло отсутствует, то прочистьте масловыпускное отверстие (Рис.2), верхнее отверстие шины и шланг подачи масла, или обратитесь в сервисный центр.

## 7. Монтаж пильной цепи

### **Цепная пила должна быть выключена.**

Направляющая шина и пильная цепь поставляются отдельно (в разборном виде). Сначала открутите крепежный винт (6 Рис.1) и снимите крышку, закрывающую натяжной механизм направляющей шины пилы (7 Рис.1). Нижний болт натяжения (20 Рис.2), должен находиться по центру прорези направляющей шины. Если необходимо, более точно отрегулируйте натяжение цепи с помощью винта (17 Рис.2).

Всегда используйте специальные перчатки для защиты рук при монтаже цепи, проверке натяжения, сборке и разборке. Перед монтажом цепи на направляющую шину, проверьте направление режущих зубцов цепи (заточенная сторона зубцов). Направление движения цепи, указано на крышке (7) (Рис 3). Для того, чтобы определить направление пиления, если необходимо, переверните ее (5). Надевая цепь на шину, держите пилу с направляющей шиной (8) вертикально, концом шины вверх (5). Монтаж цепи начинайте с наконечника шины (8). Монтаж цепи на шину начинайте следующим образом: Установите направляющую шину с пильной цепью на болт (19) и на болт регулировки натяжения цепи (20). Наденьте цепь на звездочку (18) Проверьте еще раз правильное направление установки цепи (См. Рис. 1). Наденьте крышку (7 Рис.1), и закрутите крепежную гайку (6 Рис.1) гаечным ключом. Теперь цепь смонтирована на направляющую шину правильно.

## 8. Натяжение цепи пилы.

### **Прежде чем производить техническое обслуживание пилы, отключите пилу от сети, вынув штепсельную вилку из розетки. Всегда надевайте защитные перчатки, т. к. цепь остро заточена!**

Убедитесь, что цепь (5) находится в пазе направляющей шины (8) (Рис.1 а). Используя шестигранный ключ, поверните винт регулировки натяжения цепи (17) по часовой стрелке до тех пор, пока цепь не будет правильно натянута. Во время затягивания винта (20), направляющую шину необходимо держать вертикально вверх. Проверьте натяжение цепи еще раз (См. Рис. 3). Не натягивайте цепь очень туго. В холодную погоду цепь должна приподниматься от направляющего бруска приблизительно на 5 мм. Затяните туго контргайку (6).

В теплую погоду, цепь растягивается и существует возможность ее соскакивания с направляющей шины. Цепь необходимо подтягивать. Если цепь была дополнительно подтянута в жаркую погоду, то по окончании работ, ее следует опять ослабить, т.к. при охлаждении может возникнуть чрезмерное натяжение цепи. Новая цепь требует обкатки в течении приблизительно 5-ти минут. На этом этапе очень важно смазывание цепи. После обкатки цепи натяните ее опять, если это необходимо.

## 9. Заправка масла.

Чтобы предотвратить попадание грязи в масляный бачок, протрите крышку бачка (22) перед тем как ее открыть. Следите за уровнем масла в масляном бачке в процессе пиления, уровень масла смотреть в окошечке (16 Рис.1, 4). После доливки масла, плотно закрутите крышку бачка и вытрите пролитое масло.

## 10. Смазка цепи.

Для предотвращения преждевременного изнашивания цепи и направляющей шины необходимо следить за смазкой цепи на протяжении всей работы пилы. Смазка происходит автоматически. Никогда не работайте пилой, при отсутствии смазки. При работе пилы без смазки, инструмент выйдет из строя немедленно, поэтому проверяйте уровень масла регулярно в течение работы и перед каждым использованием (Рис.4). Никогда не используйте пилу, если масло находится ниже минимальной отметки.

### Проверка автоматической смазки.

Перед началом работы, проверьте автоматическое смазывание цепи и уровень масла (16 Рис.14). Включите цепную пилу и держите ее не касаясь никаких поверхностей и земли, в целях безопасности, по крайней мере в 20 см от земли. Если Вы видите масло на цепи во время движения цепи, система смазывания цепи работает правильно, если нет никаких следов масла вообще, пробуйте прочистить масляный шланг (Рис. 2) и верхнее отверстие направляющей шины (Рис.2), или обратитесь в Сервисный центр.

### Смазочные материалы.

Долгая и исправная работа пилы в высокой степени зависит от качества и количества смазочного масла. Никогда не используйте отработанное масло! Следите за тем, чтобы масло не стекало на землю, берегите окружающую среду. Храните смазочные материалы только в контейнерах.

## 11. Направляющая шина.

Направляющая шина (Рис.2) подвергается особенно серьезному износу в конце и у основания. Чтобы избежать одностороннего износа, переворачивайте шину каждый раз, когда Вы затачиваете цепь (отдаете в заточку или меняете).

Звёздочка (18) так же подвержена высокому износу. Если Вы заметили, что зубцы звездочки изношены, необходимо ее заменить. Для замены звездочки обратитесь в Сервисный центр. Защитный чехол должен быть одет на направляющую шину с пильной цепью каждый раз по окончании работ и при транспортировке и хранении.

## 12. Торможение цепи.

В случае отдачи, тормоз цепи (4 Рис.1) приведется в действие путем нажатия передней защиты руки. Защитный щиток руки выдвигается вперед тыльной стороной руки, и это заставляет тормоз цепи, останавливать цепную пилу в течение 0.15 сек (Рис. 5, I).

Чтобы пользоваться пилой снова, Вам необходимо деактивировать тормоз пилы. Сначала отключите пилу, затем потяните на себя защитный щиток (4) на себя, возвратив его в вертикальное положение (Рис. 5, H). Теперь тормоз цепи полностью функционален и готов к дальнейшей работе.

Заточка цепи является технически сложной операцией, требующей специальных навыков и инструментов. По вопросам заточки цепи или приобретения новой цепи, обращайтесь в Сервисный центр.

## 13. Запуск пилы.

Для защиты от травм головы, глаз, рук, ног, а также для органов слуха, следует обязательно применять защитную маску для лица (или очки), препятствующую попаданию щепок и опилок. Для защиты от поражения органов слуха следует носить индивидуальные средства защиты от шума (наушники, заглушающие вкладыши и т.д.).

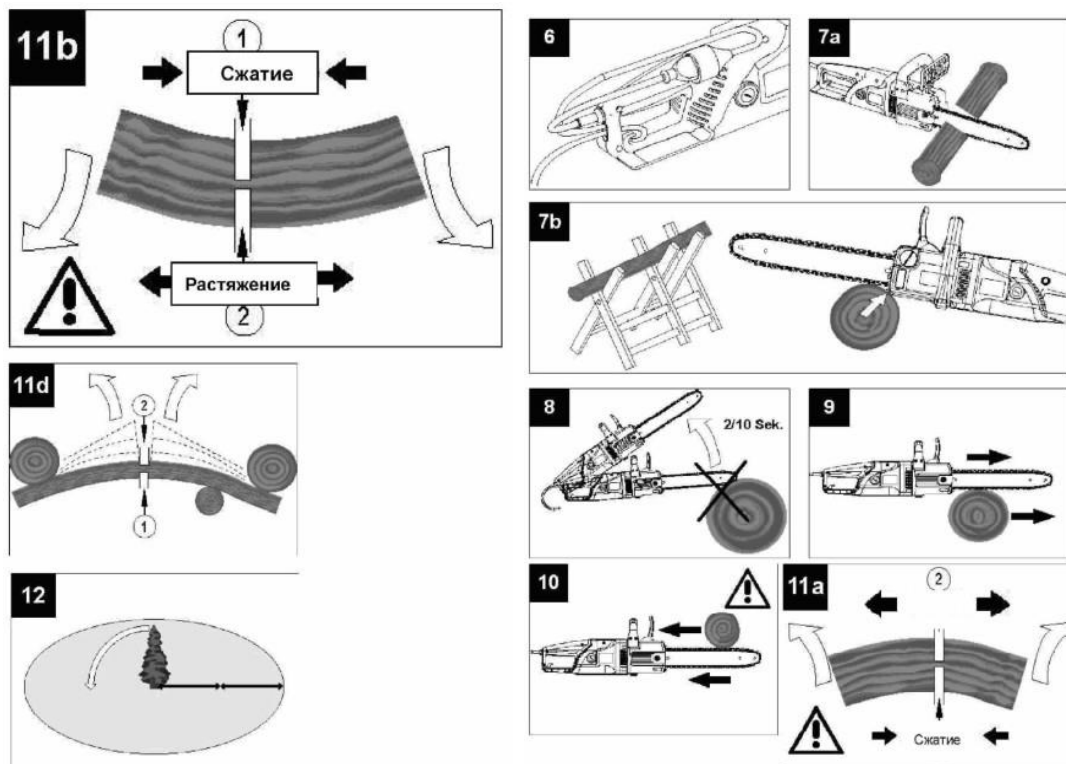
Защитные рукавицы из толстой кожи относятся к обязательной оснастке работающих, и их следует постоянно надевать для работы с цепной пилой, а так же на работах с использованием цепной пилы следует носить защитную обувь с высокими голенищами или без них, шершавой подошвой и стальными мысами. Такая обувь защищает от травм, связанных с порезами, а также обеспечивает устойчивое положение работника.

Перед началом работы необходимо проверить готовность пилы к работе в соответствии с предписаниями.

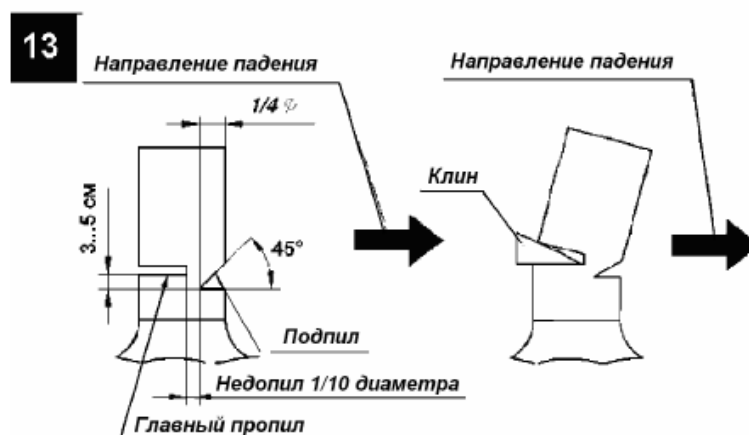
В первую очередь проверьте функционирование тормоза пилы, правильную установку шины, правильность заточки и установки пильной цепи, крепеж звездочки, легкость движения выключателя, функционирование кнопки пуска и кнопки предохранителя от случайных включений, кабель и штекер. Проследите, чтобы рукоятки пилы были сухими и чистыми. Цепная пила снабжена двухпозиционным выключателем.

Перед включением пилы примите устойчивое положение. При включении электропилы держите ее обеими руками. Правая рука должна находиться на задней рукоятке, левая — на поперечной (3). Крепко обхватите их руками. Шина и цепь должны находиться впереди вас. Включайте пилу только согласно инструкции. Не перегружайте ее. Пила будет работать эффективнее и безопаснее при соблюдении производительности, оптимальной для данной пилы. При первом сбое в работе отключите пилу от источника питания. После включения, цепная пила начнет немедленно работать на высокой скорости.

## 14. Поведение во время работы / Методы работы



Никогда не поднимайтесь на дерево и не работайте пилой без соответствующих систем безопасности. Мы рекомендуем всегда использовать подъемную платформу. Не работать в излишне наклонном положении. Пилу следует вести таким образом, чтобы никакая часть тела не находилась на продолжении захвата режущей цепи. Пилу следует использовать исключительно для пиления деревьев. Не касаться движущейся пильной цепью почвы. Нельзя использовать пилу для выбирания пазов в древесине. Участок пиления необходимо очистить от посторонних предметов, таких как песок, камни, гвозди и т.п. Посторонние предметы могут повредить пилу или стать причиной ее отбрасывания. При пилении кругляка следует использовать устойчивую подставку (по возможности козлы). Нельзя, чтобы другой человек или сам оператор придерживал часть дерева. Круглые элементы дерева следует укрепить так, чтобы они не могли вращаться во время резки. При работе на наклонной плоскости работайте лицом в сторону наклона. При валке деревьев или поперечном пилении обязательно следует зацепить пилу при помощи когтевого зацепления.



Рис, 11a: Верхняя часть бревна в натяжении. Опасность: Бревно отскочит!

Рис, 11b: Нижняя часть бревна в натяжении. Опасность: Бревно упадет вниз!

Рис, 11c: Толстое дерево и высокая напряженность. Опасность: Дерево может упасть!

Рис, 11d: Оба конца ствола зажаты и всё бревно под напряжением. Опасность: Дерево отскочит вверх.

При валке деревьев, неукоснительно следуйте мерам безопасности: Начинать распиловку только при движущейся цепи. При обрезании сучьев пилу следует по возможности опирать о ствол. Нельзя при этом пилить концом полотна режущей цепи (опасность отдачи). Следует обращать особое внимание на ветви, находящиеся в состоянии натяжения. Свободно висящие ветви не следует перерезать снизу. Нельзя выполнять обрезание сучьев стоя на стволе. Если шина с цепью оказалась заще姆лена, используйте деревянный клин. **Внимание:** Опасная зона: Падающие деревья могут сбить и потянуть за собой соседние деревья. Зона опасности составляет двойную высоту дерева, подлежащего пиленю. (Рис. 12)

**Валка деревьев опасна и требует специальных навыков. Если Вы являетесь новичком и не имеете достаточно опыта, не пытайтесь научиться сами, обратитесь за помощью к профессионалу, чтобы он обучил Вас.**

### **Направление падения:**

- Сначала оцените направление падения дерева, принимая во внимание центр тяжести кроны и направление ветра. Цепь пилы должна вращаться, перед тем как Вы начнете пиление. Включите пилу. Подпил делается с одной стороны дерева в выбранном направлении падения. После того как на противоположной стороне сделан горизонтальный валочный (главный) пропил, дерево должно будет упасть в направлении подпила.
- Начните делать подпил выше главного горизонтального пропила. Сделайте пропил примерно на одну треть диаметра дерева. Затем закончите делать подпил снизу. (См. Рис. 13). После того как подпил закончен, удалите вырезанную часть дерева.
- После удаления вырезанной части сделайте главный пропил напротив подпила. Главный пропил делается приблизительно на 5 см. выше центра. Таким образом, останется достаточно древесины между подпиллом и валочным, главным пропилом, чтобы сформировался шарнир. Этот шарнир (недопил на ширину 1/10 диаметра дерева) поможет предотвратить падение дерева в нежелательном направлении.

### **Валите дерево в противоположную сторону от главного пропила, не пилите дерево насквозь.**

После падения дерева, отойдите назад и дождитесь, пока ветки перестанут качаться, не работайте под качающимися ветками. Не валите дерево в случае:

- Если из-за тумана (снегопада) или сумерек Вы не можете различить деревья в опасной зоне.
- Если Вы не можете точно определить направление падения дерева, из-за сильных порывов ветра.
- Если не может быть обеспечена опора при работе на обледенелом склоне. Выключите пилу, вынув штепсель из розетки. Вбейте клин в пропил, следите за падающими ветками во избежание травм.

## **15. Обслуживание и чистка.**

### **При всех операциях по техническому обслуживанию следует отключить пилу от сети!**

Держите охлаждающие отверстия двигателя всегда чистыми.

Самостоятельно можно выполнять только те операции по обслуживанию, которые описаны в инструкции. Все прочие работы должны выполняться в сервисных мастерских. Следует использовать только оригинальные запасные части. Использование неоригинальных запасных частей, непредусмотренной оснастки или комбинаций «шина/режущая цепь», элементов непредусмотренной длины создает повышенную опасность. В случае использования непредусмотренной режущей части или оснастки фирма не отвечает за несчастные случаи или материальный ущерб. При повреждении корпуса отнесите пилу в мастерскую.

**Храните вашу цепную пилу в безопасном месте.** Цепная пила должна храниться чистой, на плоской поверхности и в сухом, недоступном детям месте.



## 16. Возможные неисправности.

Неисправности	Способы устранения
Цепная пила не работает	Возможно, выключатель пилы находится в положении «О», повторите пункт «Запуск пилы» Проверьте электрический кабель и штепсель на целостность. Проверьте тормоз цепи.
Недостаточная мощность	Возможно, сносились угольные щетки. Замените их.
Цепь не останавливается немедленно	Возможно, сносилась лента тормоза. Замените ее.
Нет масла на пильной цепи	Возможно, загрязнена маслопроводящая бороздка или израсходовано масло. Залейте масло в масляный бак. Прочистите маслопроводящую бороздку.

## 17. Единая служба технической поддержки

Адрес вашего сервисного центра:

---

---

---

---

---

---

---

---

---

---

Дополнительную информацию о порядке и месте проведения технического обслуживания и ремонта можно получить в Единой службе технической поддержки и у организации-продавца.

Представленная документация содержит минимально необходимые сведения для применения изделия. Предприятие-изготовитель вправе вносить в конструкцию усовершенствования, не изменяющие правила и условия эксплуатации, без отражения их в эксплуатационной документации. Все замечания и вопросы по поводу информации, приведенной в документации, направлять по указанному адресу электронной почты.

Дорогой покупатель!

Мы выражаем вам огромную признательность за выбор электропилы «Hüter». Она прослужит вам долго. Мы сделали все возможное, чтобы данное изделие удовлетворяло вашим запросам, а качество соответствовало лучшим мировым образцам.

Компания производитель устанавливает расчетный срок службы электропилы 5 лет, при условии соблюдения правил эксплуатации.

Гарантийный срок эксплуатации электропилы «Hüter» — 1 год. Моментом начала эксплуатации считается дата, указанная Организацией-продавцом в гарантийном талоне.

### Гарантийные обязательства

1. Изготовитель гарантирует работу пилы на протяжении одного года со дня продажи.
2. Гарантийный ремонт не производится при нарушении требований, указанных в паспорте.
3. Гарантийный ремонт не производится при нарушении гарантийной пломбы (наклейки).
4. Гарантийный ремонт производится при наличии печати фирмы, даты продажи и подписи продавца.
5. При отсутствии печати фирмы-продавца, даты продажи или подписи продавца гарантийный срок исчисляется от даты изготовления.

Данный документ не ограничивает определенные законом права потребителя, но дополняет и уточняет оговоренные законом обязательства, предполагающие соглашения сторон.

ВЫПОЛНЕННЫЕ РАБОТЫ

---

---

---

---

---

ВЫПОЛНЕННЫЕ РАБОТЫ

---

---

---

---

---

ВЫПОЛНЕННЫЕ РАБОТЫ

---

---

---

---

---

Наименование мастерской

---

---

Наименование мастерской

---

---

Наименование мастерской

---

---

М.П.

---

---

М.П.

---

---

М.П.

---

---

### 18. Свидетельство о приемке

Электропила «Hüter» \_\_\_\_\_

№ \_\_\_\_\_

признана годной для эксплуатации.

Дата продажи \_\_\_\_\_

Я покупатель/представитель фирмы \_\_\_\_\_

С условиями эксплуатации ознакомлен \_\_\_\_\_

**ГАРАНТИЙНЫЙ ТАЛОН**  
Описание дефекта, № прибора

\_\_\_\_\_  
\_\_\_\_\_  
\_\_\_\_\_  
\_\_\_\_\_  
\_\_\_\_\_

**ОТК изготовителя**

\_\_\_\_\_  
\_\_\_\_\_

М.П.

\_\_\_\_\_  
\_\_\_\_\_

**ГАРАНТИЙНЫЙ ТАЛОН**  
Описание дефекта, № прибора

\_\_\_\_\_  
\_\_\_\_\_  
\_\_\_\_\_  
\_\_\_\_\_  
\_\_\_\_\_

**ОТК изготовителя**

\_\_\_\_\_  
\_\_\_\_\_

М.П.

\_\_\_\_\_  
\_\_\_\_\_

**ГАРАНТИЙНЫЙ ТАЛОН**  
Описание дефекта, № прибора

\_\_\_\_\_  
\_\_\_\_\_  
\_\_\_\_\_  
\_\_\_\_\_  
\_\_\_\_\_

**ОТК изготовителя**

\_\_\_\_\_  
\_\_\_\_\_

М.П.

\_\_\_\_\_  
\_\_\_\_\_

Для заметок:

---

---

---

---

---

---

---

---

---

---

---

---

---

---

---

---

---

---

---

---

---

---

---

---

---

---

---

---

---

---





