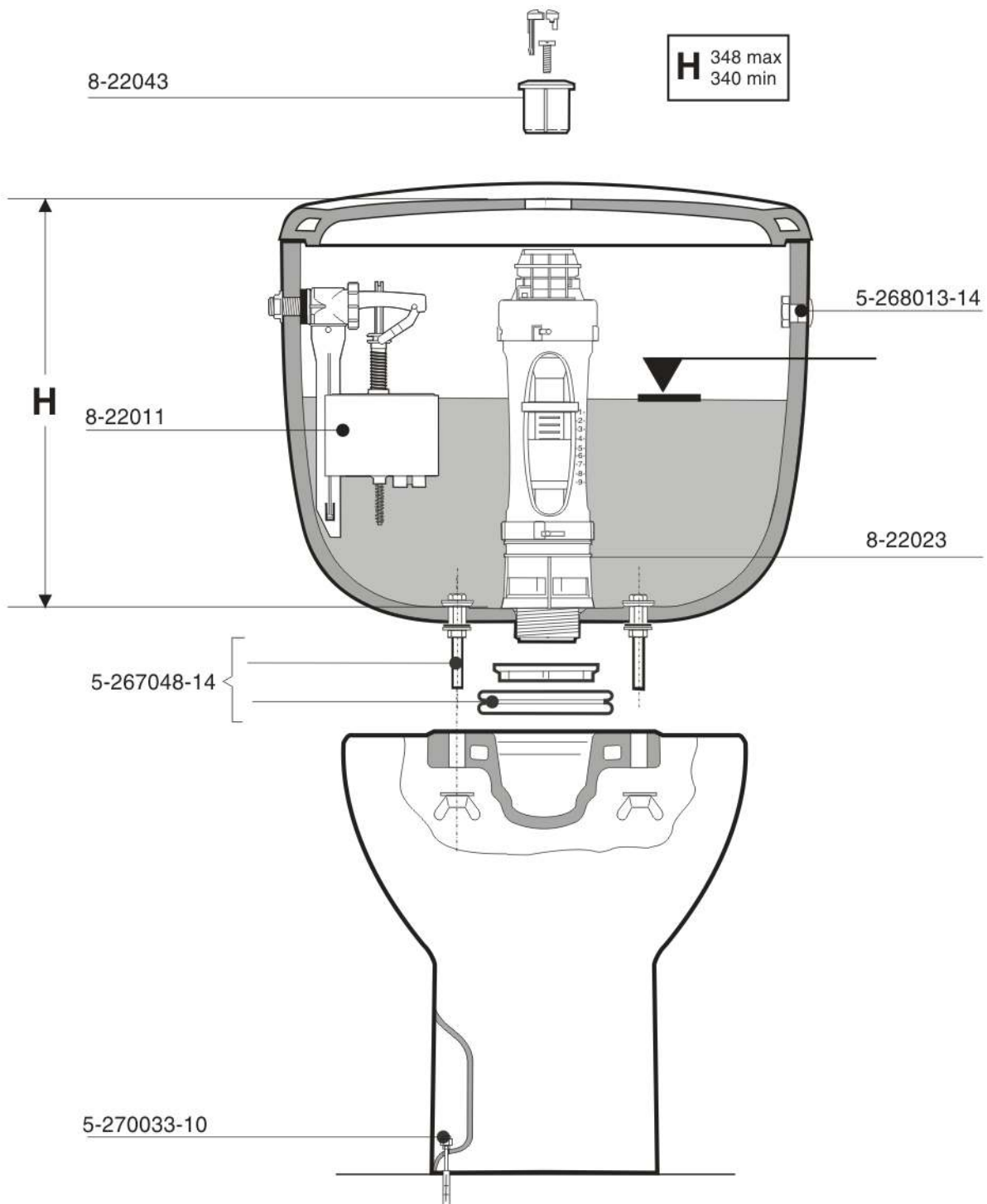
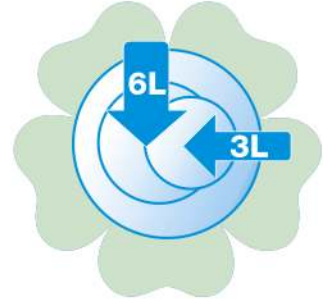
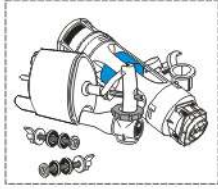
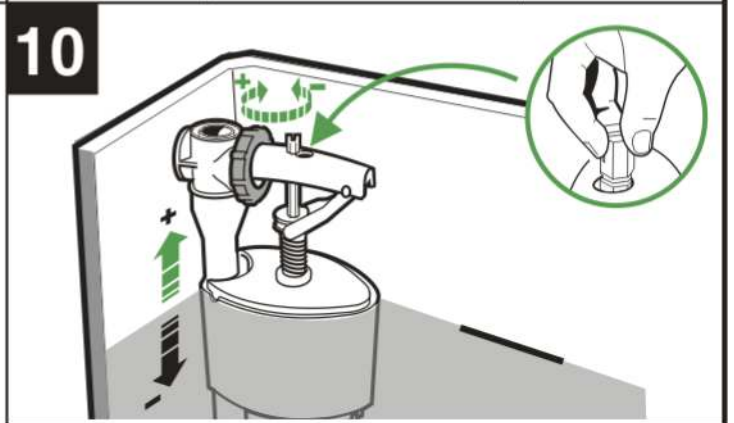
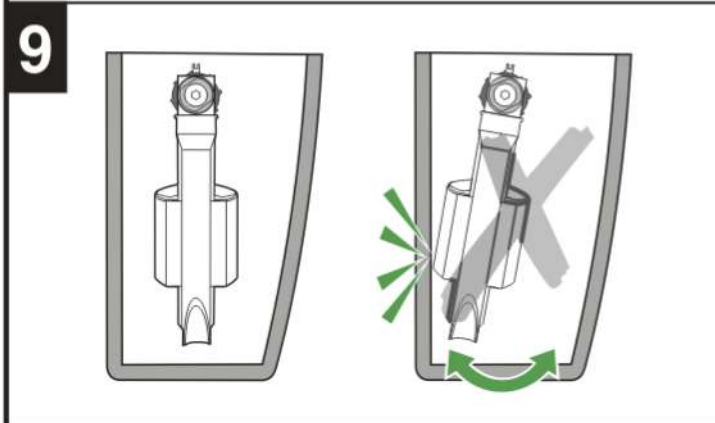
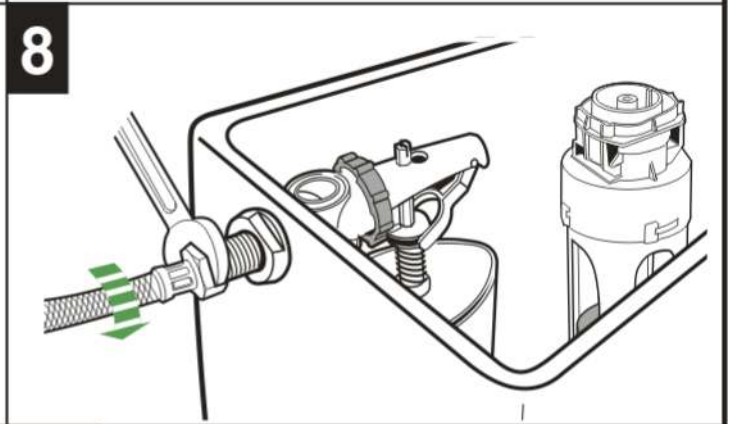
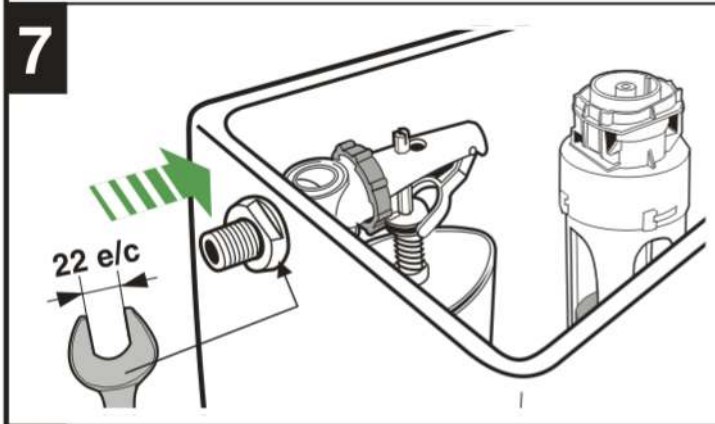
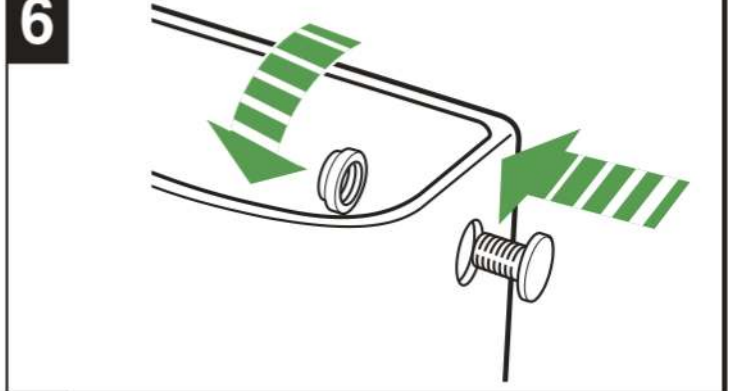
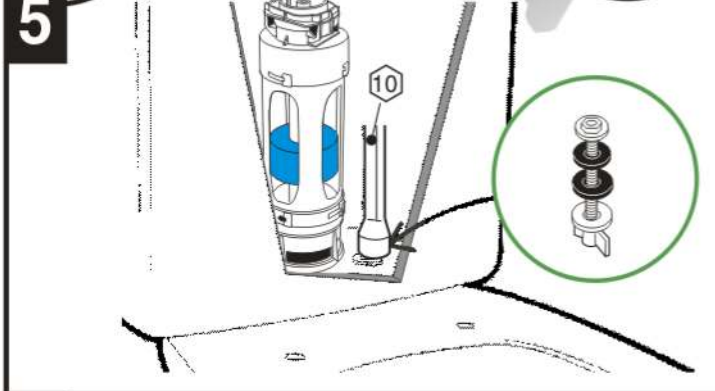
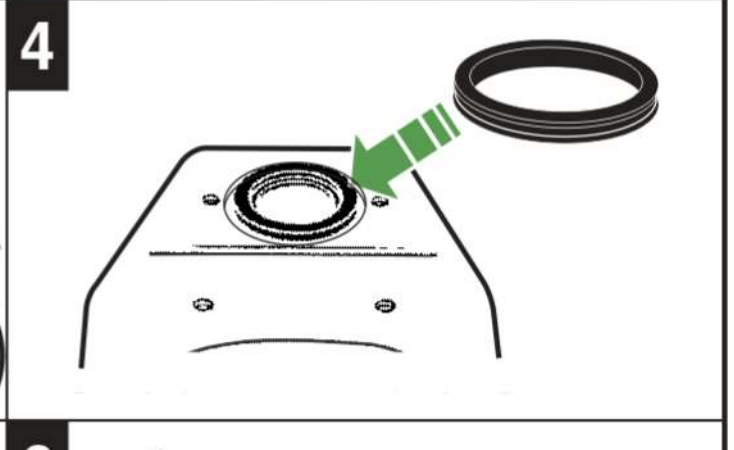
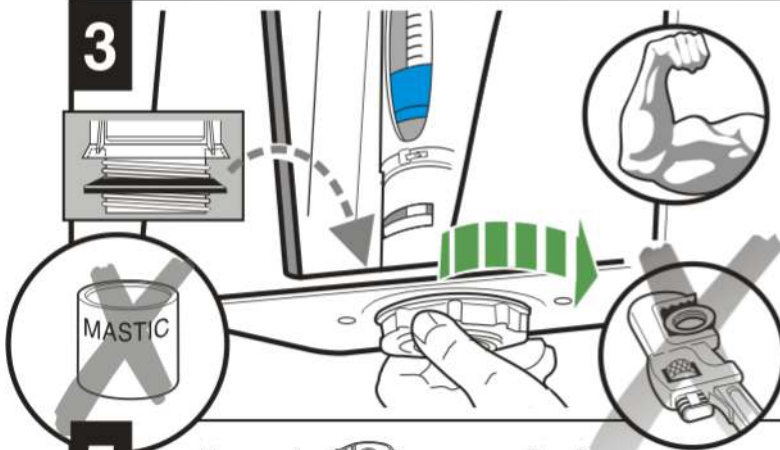
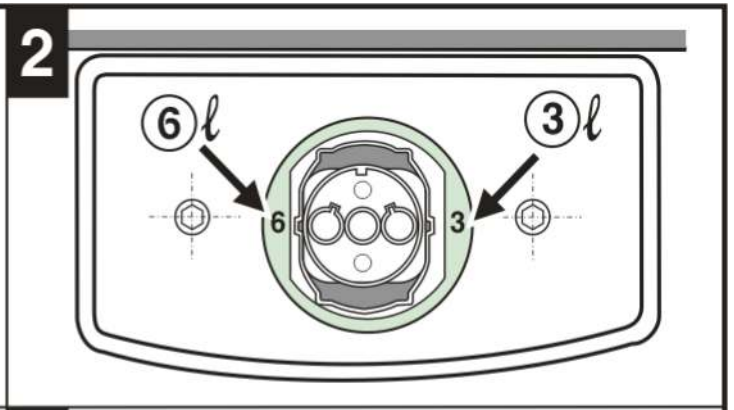
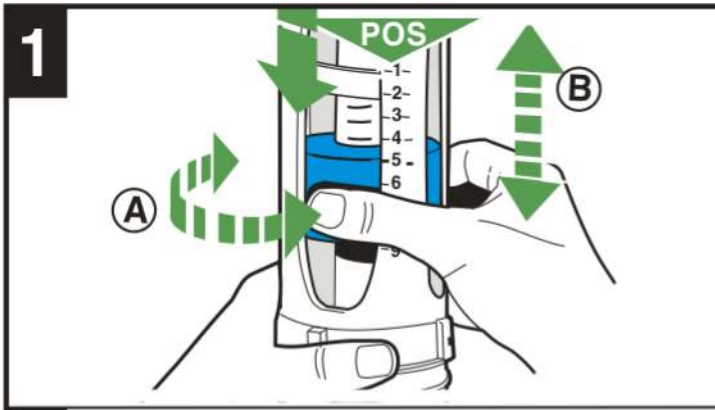


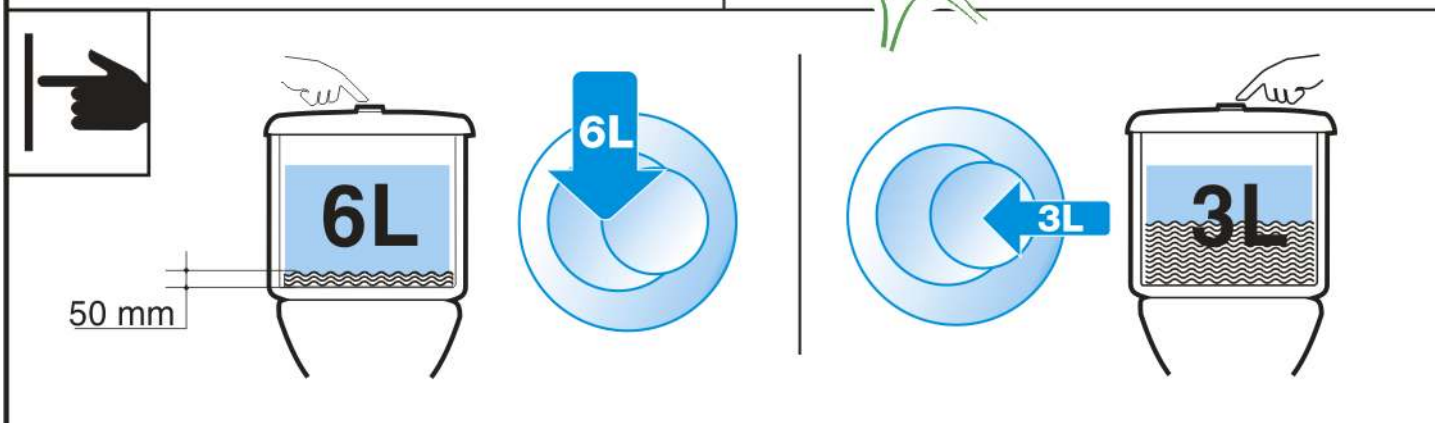
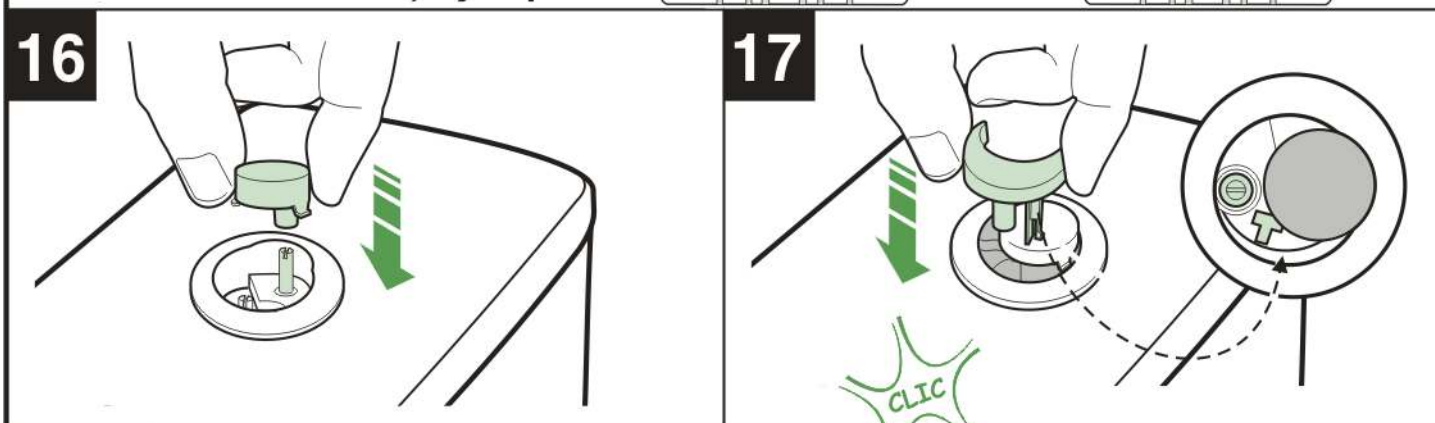
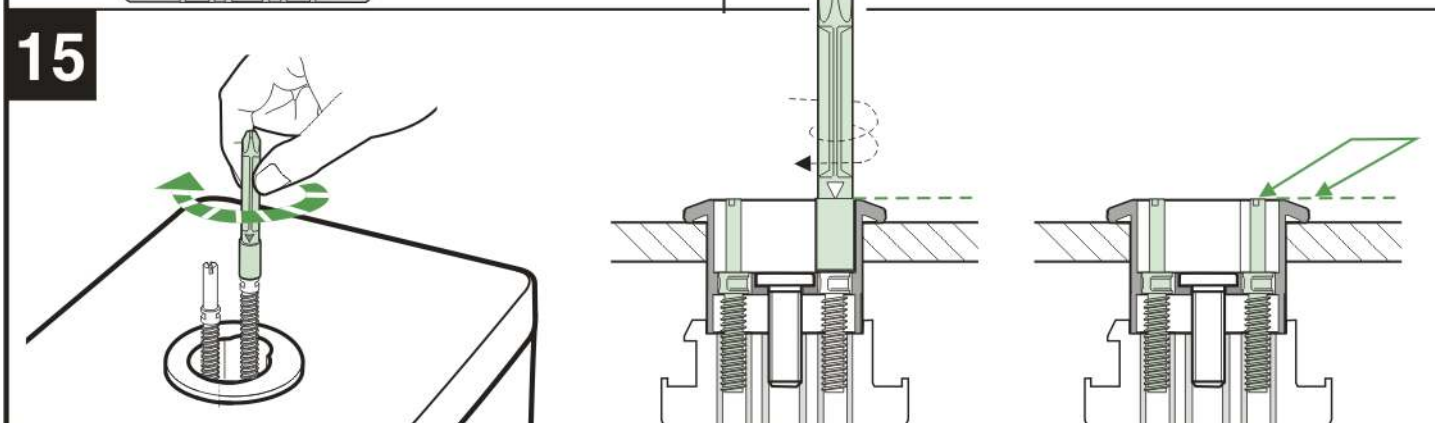
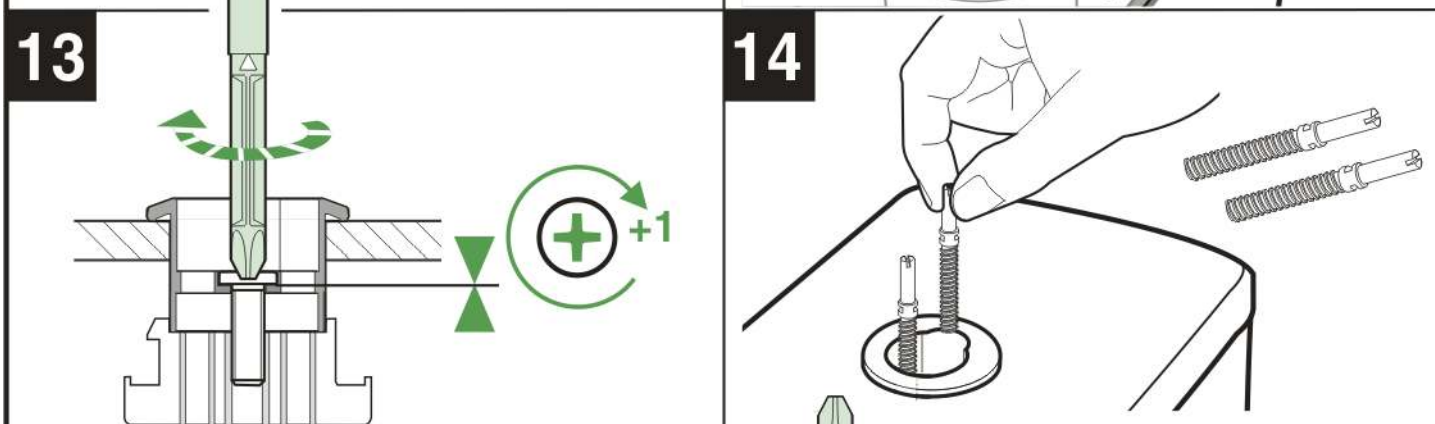
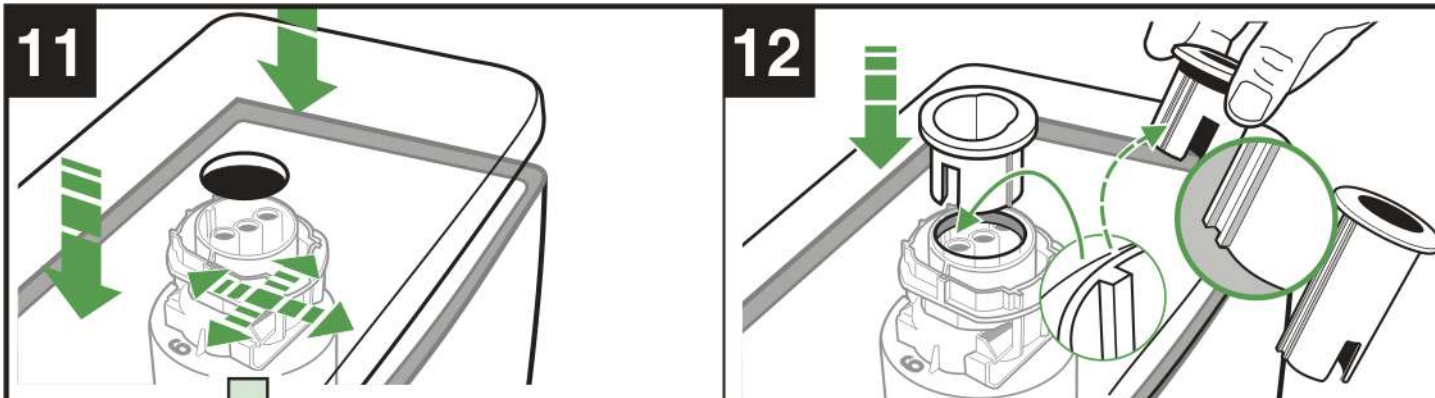


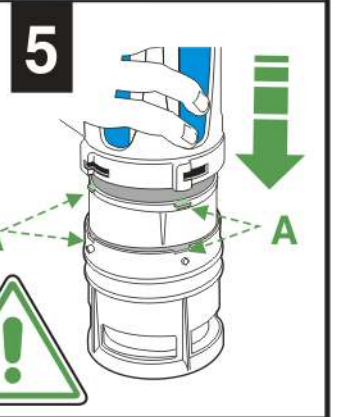
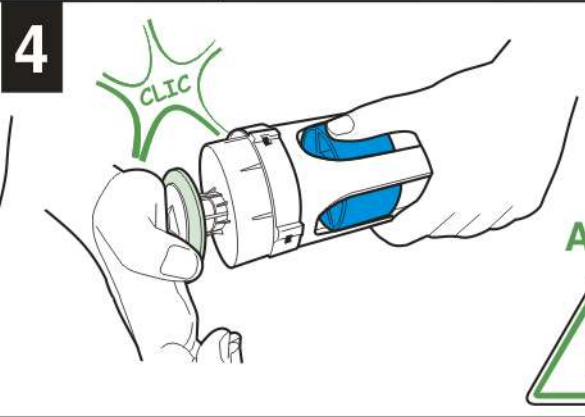
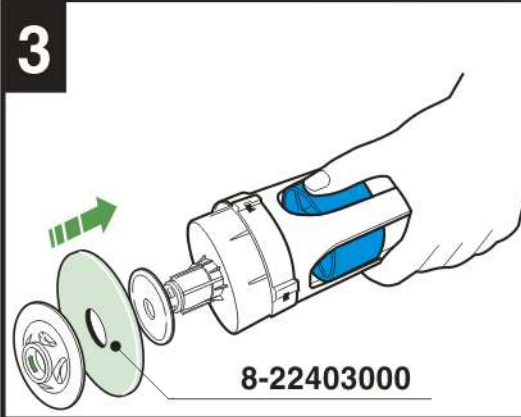
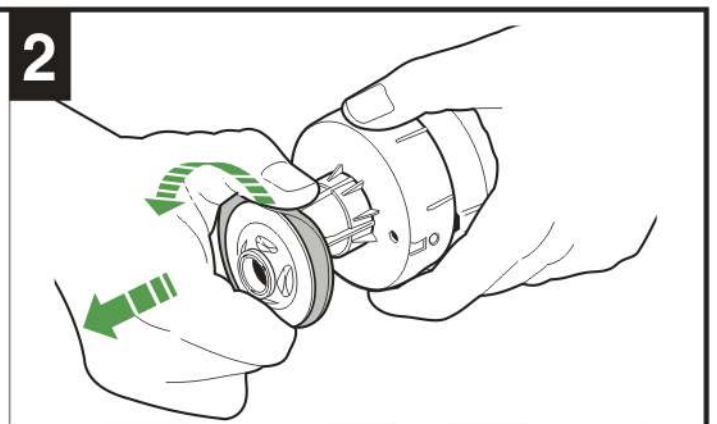
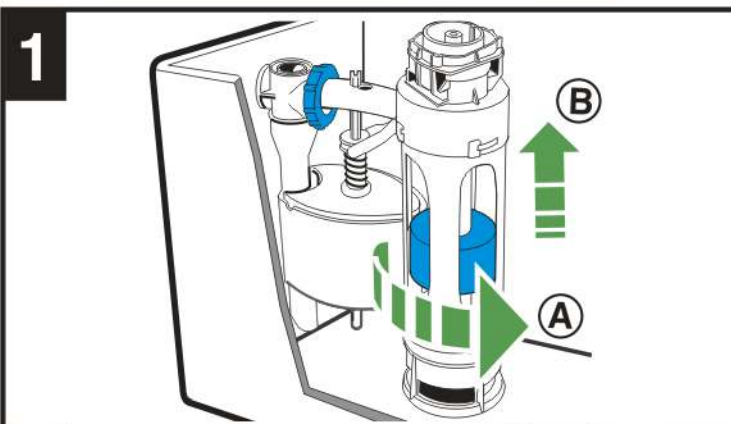
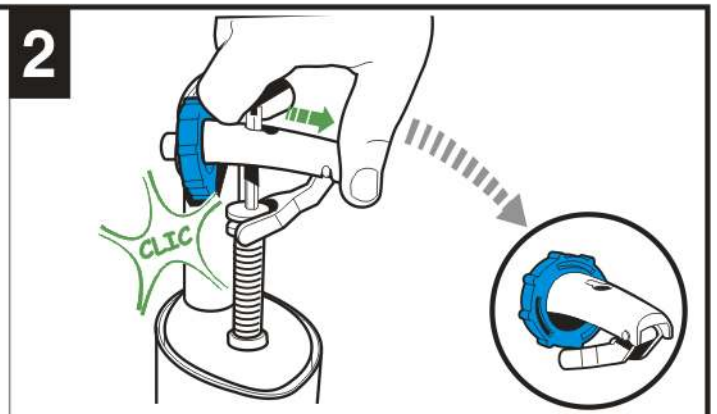
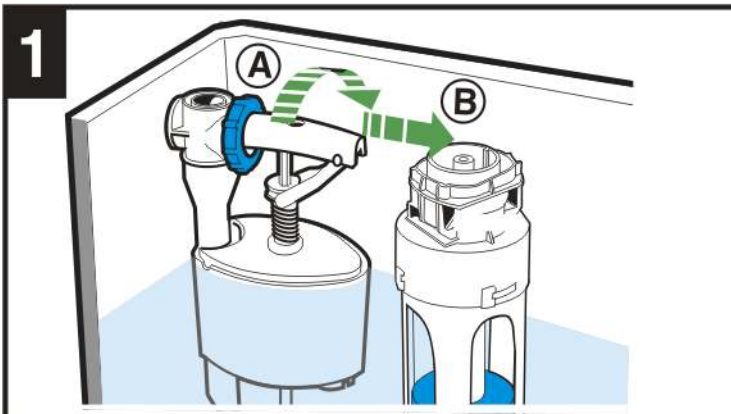
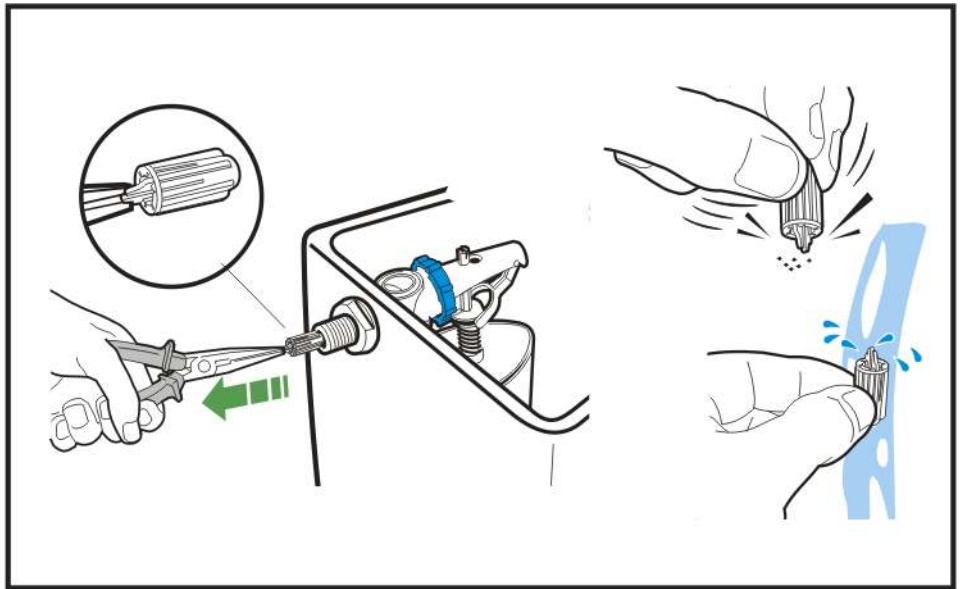
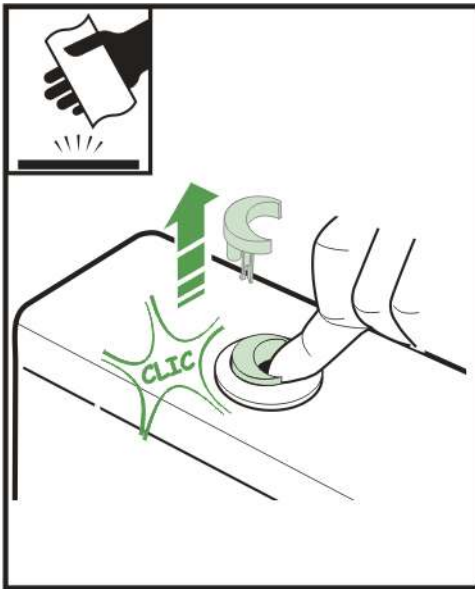
# Roca

## 8-22853









8-22403000

Roca Sanitario, S.A.  
 Avda. Diagonal, 513  
 08029 Barcelona - SPAIN  
 Teléfono 93 366 1200  
 Fax 93 419 4501  
 www.roca.es

