

АКРИЛОВЫЕ ВАННЫ
АРОМАТЕРАПИЯ
АЭРОМАССАЖ
ГИДРОМАССАЖНЫЕ ВАННЫ
ХРОМОТЕРАПИЯ



КАТАЛОГ
ПРОДУКЦИИ
2014 / 15

ПОГРУЖЕННЫЕ
В УДОВОЛЬСТВИЕ

Уважаемые дамы и господа! Компания «Aquatek» относится с уважением к своим партнерам и выражает им свою признательность за долгосрочное сотрудничество. Компания «Aquatek» приглашает всех желающих к взаимовыгодному партнерству.

ПОГРУЖЕНИЕ В УДОВОЛЬСТВИЕ

«Aquatek» ВЫСОКОТЕХНОЛОГИЧНЫЙ ПРОИЗВОДСТВЕННЫЙ КОМПЛЕКС

■ На сегодняшний день Компания «Aquatek» — это динамично развивающееся предприятие, на котором работают высококвалифицированные специалисты, имеющие большой опыт производства высокотехнологичных сантехнических изделий. Общая производственная площадь составляет более 7 000 кв. м. Производство оснащено современным импортным вакуумформовочным оборудованием, пятиосевым обрабатывающим комплексом Belotti. Высокое качество продукции достигается благодаря 100% соблюдению технологии производства, использованию в производстве комплектующих и материалов ведущих европейских производителей и многоуровневой системе контроля качества. Вся продукция компании имеет необходимые российские сертификаты соответствия и гигиенической безопасности.



Одним из важнейших направлений компании является расширение дистрибьюторской сети в Москве и регионах России путем выстраивания долгосрочных отношений с каждым деловым партнером с учетом специфики его бизнеса. Компания имеет все возможности обеспечить для всех дилеров высокую покупательскую способность товара и хорошую доходность продаж. Отношение компании к партнерам отражено в трех принципах:

- *выстраивание долгосрочных партнерских связей;*
- *соблюдение договорных отношений;*
- *индивидуальный подход к каждому клиенту.*

Определяющим фактором успеха совместного сотрудничества с нашими партнерами стало правило: «клиент превыше всего». Организация работы на выявлении и удовлетворении запросов конечного потребителя делает ваш бизнес максимально эффективным.



Аура 08
Ø180



Альфа 10
140/150/170×70



Афродита 10
150/170×70



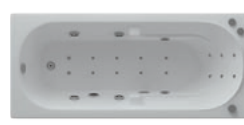
Гелиос 11
180×90



Европа 11
180×80



Леда 12
170×80



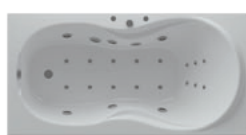
лея 12
170×75



Либра 13
150/170×70



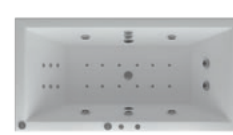
Дорадо 13
190×130



мартиника 14
180×90



Оберон 14
160/170×70



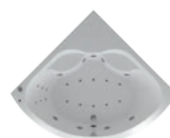
Панацея 15
180×90



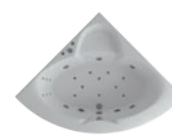
Феникс 15
150/160/170×75, 180×85,
190×90



астра 16
150/170×75



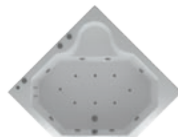
Борей2 18
148,5×148,5



Галатея 18
135×135



Калипсо 19
146×146



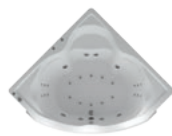
Лира 19
148×148



Поларис 20
138,5×138,5



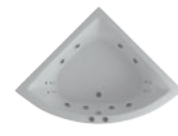
Поларис2 20
155×155



Сириус 21
164×164



Эпсилон 21
150×150



Юпитер 22
150×150



кения 22
140×140



Бетта 24
150×95, 160/170×97



вега 24
170×105



Вирго 25
150×100



Медея 25
170×95



Мелисса 26
180×95



Оракул 26
180×125/70



Пандора 27
160×75



Таурус 27
170×100



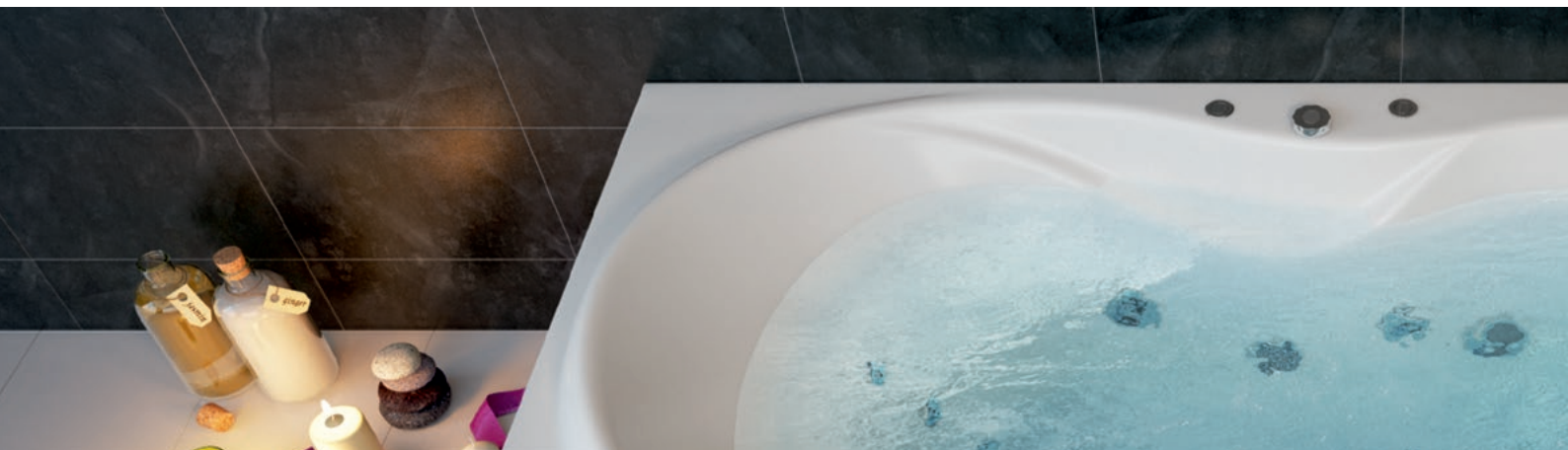
Альтаир 28
158×110/120



Аякс2 28
170×100/110

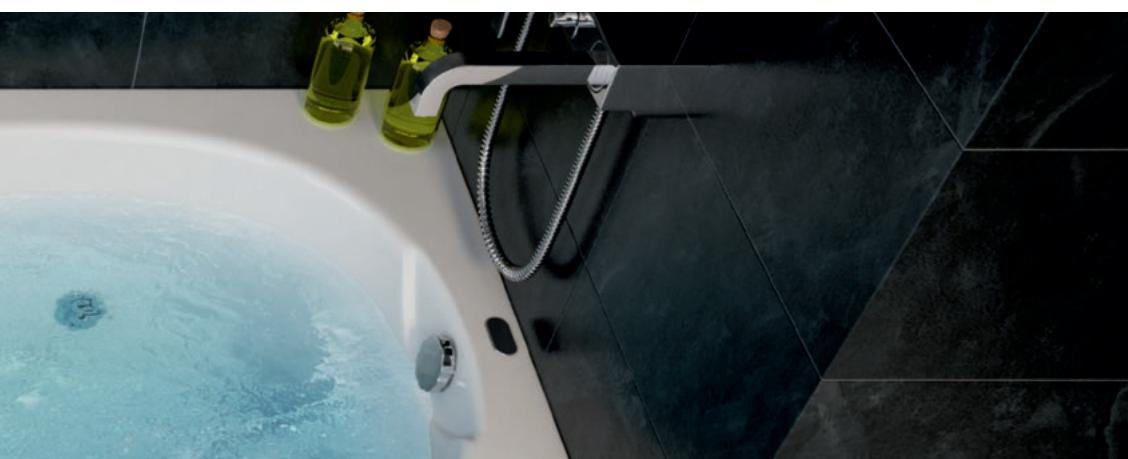


Морфей 29
190×90

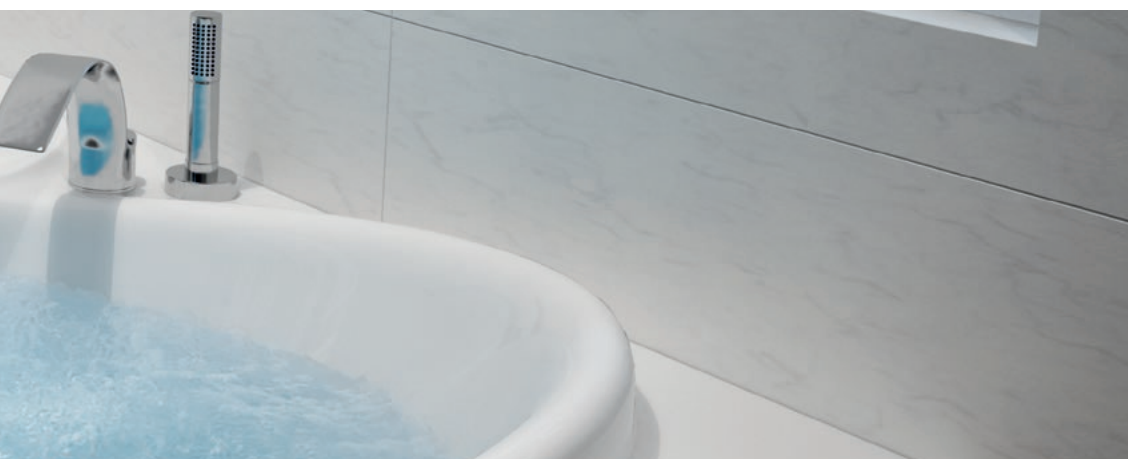




CTP. 08–09



CTP. 10–17



CTP. 18–23



CTP. 24–31

| № Стр. | Наименование | Размер, см | Форма | Гидромассаж боковой | Гидромассаж спина | Аэромассаж 5* | Система донного гидроаэромассажа | Переключатель микрофорсунок, 2 шт. | Дезинфекция | Хромотерапия 8* |
|--------|----------------|-------------|-------|---------------------|-------------------|---------------|----------------------------------|------------------------------------|-------------|-----------------|
| 28 | Альтаир | 160x110/120 | ▽ | + | + | + | + | + | + | + |
| 10 | Альфа – 140 | 140x70 | ▬ | + | + | + | - | - | - | + |
| 10 | Альфа – 150 | 150x70 | ▬ | + | + | + | - | - | - | + |
| 10 | Альфа – 170 | 170x70 | ▬ | + | + | + | - | - | - | + |
| 8 | Аура ** | Ø 180 | ◻ | + | + | + | + | + | + | + |
| 10 | Афродита – 150 | 150x70 | ▬ | + | + | + | + | + | +*3 | + |
| 10 | Афродита – 170 | 170x70 | ▬ | + | + | + | + | + | +*3 | + |
| 28 | Аякс 2 | 170x100/110 | ▽ | + | + | + | + | + | + | + |
| 24 | Бетта – 150 | 150x95 | ▽ | + | + | + | + | + | + | + |
| 24 | Бетта – 170 | 170x97 | ▽ | + | + | + | + | + | + | + |
| 18 | Борей 2 | 150x150 | ◼ | + | + | 1* | + | + | + | + |
| 24 | Вега | 170x105 | ▽ | + | + | + | + | + | + | + |
| 25 | Вирго | 150x100 | ▽ | + | + | + | + | + | + | + |
| 18 | Галатея | 135x135 | ◼ | + | + | + | + | + | + | + |
| 11 | Гелиос | 180x90 | ▬ | + | + | + | + | + | + | + |
| 13 | Дорадо* | 190x130 | ▬ | + | + | + | + | 2* | + | + |
| 11 | Европа | 180x80 | ▬ | + | + | + | + | + | + | + |
| 19 | Калипсо | 146x146 | ◼ | + | + | + | + | + | + | + |
| 13 | Либра – 150 | 150x70 | ▬ | + | + | + | + | + | + | + |
| 13 | Либра – 170 | 170x70 | ▬ | + | + | + | + | + | + | + |
| 19 | Лира | 150x150 | ◼ | + | + | + | + | + | + | + |
| 12 | Лея | 170x75 | ▬ | + | + | + | + | + | + | + |
| 12 | Леда | 170x80 | ▬ | + | + | + | + | + | + | + |
| 14 | Мартиника | 180x90 | ▬ | + | + | + | + | + | + | + |
| 25 | Медея | 170x95 | ▽ | + | + | + | + | + | + | + |
| 26 | Мелисса | 180x95 | ▬ | + | + | + | + | + | + | + |
| 29 | Морфей | 190x90 | ▬ | + | + | + | + | + | + | + |
| 14 | Оберон – 160 | 160x70 | ▬ | + | + | + | + | + | + | + |
| 14 | Оберон – 170 | 170x70 | ▬ | + | + | + | + | + | + | + |
| 26 | Оракул | 180/125x70 | ▽ | + | + | + | + | + | + | + |
| 15 | Панацея | 180x90 | ▬ | + | + | + | + | + | + | + |
| 27 | Пандора | 160x75 | ▽ | + | + | + | + | + | +*3 | + |
| 20 | Поларис | 140x140 | ◼ | + | + | + | + | + | + | + |
| 20 | Поларис 2 | 155x155 | ◼ | + | + | + | + | + | + | + |
| 21 | Сириус* | 164x164 | ◼ | + | + | + | + | + | + | + |
| 27 | Тaurus | 170x100 | ▽ | + | + | + | + | + | + | + |
| 15 | Феникс – 150 | 150x75 | ▬ | + | + | + | + | + | + | + |
| 15 | Феникс – 160 | 160x75 | ▬ | + | + | + | + | + | + | + |
| 15 | Феникс – 170 | 170x75 | ▬ | + | + | + | + | + | + | + |
| 15 | Феникс – 180 | 180x80 | ▬ | + | + | + | + | + | + | + |
| 15 | Феникс – 190 | 190x90 | ▬ | + | + | + | + | + | + | + |
| 21 | Эпсилон | 150x150 | ◼ | + | + | + | + | + | + | + |
| 22 | Юпитер | 150x150 | ◼ | + | + | + | + | + | + | + |

* Система гидромассажа ванны «СИРИУС» и «ДОРАДО» в стандартной комплектации включает спинной массаж 12 форсунок.

** Система гидромассажа ванны «АУРА» в стандартной комплектации включает спинной массаж 6 форсунок.

1* Аэромассаж: возможно исполнение обычного аэромассажа — аэрофорсунок.

2* Боковой гидромассаж и спинной гидромассаж имеют отдельные насосы.

3* Ручка (ручки) предусмотрена в конструкции ванны.

4* Для ванн «АЯКС», «ЕВРОПА», «ЛЕДА» и «ЭПСИЛОН» в связи с отсутствием достаточного места смеситель устанавливается с разносной согласно схеме установки смесителей.

На ванне «ЛЕДА» из-за большого радиуса кривизны борта возможно прилегание элементов смесителя не по плоскости.

ОПЦИИ, УСТАНОВЛИВАЕМЫЕ НА ВАННЫ «Aquatek»

| Подводная подсветка | Ароматерапия | Ручки | Подголовник на присосках | Врезной подголовник | Дополнительная форсунка в ноги | Смеситель "Niagara" | Смеситель "Кобра" |
|---------------------|--------------|-------|--------------------------|---------------------|--------------------------------|---------------------|-------------------|
| + | + | + | + | - | +6* | - | + |
| + | - | + | +*1 | - | +7* | - | - |
| + | - | + | +*1 | - | +7* | - | - |
| + | - | + | +*1 | - | +7* | - | - |
| + | + | + | + | - | - | + | + |
| + | +*4 | + | - | - | +6* | + | + |
| + | +*4 | + | - | - | +6* | + | + |
| + | + | + | + | + | +6* | 4* | 4* |
| + | + | + | +*1 | - | +6* | + | + |
| + | + | + | +*1 | - | +6* | + | + |
| + | + | + | - | + | +6* | + | + |
| + | + | + | - | - | +6* | + | + |
| + | + | + | + | - | +6* | + | + |
| + | + | + | +*1 | - | +6* | + | + |
| + | + | + | +*1 | + | +7* | + | + |
| + | + | + | - | + | - | + | + |
| + | + | + | + | - | +6* | 4* | 4* |
| + | + | + | - | + | +6* | + | + |
| + | + | + | - | - | +7* | - | - |
| + | + | + | - | - | +7* | - | - |
| + | + | + | - | + | +6* | + | + |
| + | + | + | - | - | +6* | + | + |
| + | + | + | - | - | - | 4* | 4* |
| + | + | + | - | - | 6* | + | + |
| + | + | + | - | - | 6* | + | + |
| + | + | + | + | - | +6* | - | + |
| + | + | + | +*1 | - | +7* | + | + |
| + | + | + | - | - | +6* | + | + |
| + | + | + | - | - | +6* | + | + |
| + | + | + | +*1 | + | +7* | - | - |
| + | + | + | +*1 | + | +7* | + | + |
| + | +*2 | + | +*1 | - | 6* | + | + |
| + | + | + | - | - | +6* | + | + |
| + | + | + | - | - | +6* | + | + |
| + | + | + | - | + | +6* | + | + |
| + | + | + | + | - | - | + | + |
| + | + | + | - | - | - | + | + |
| + | + | + | - | - | - | + | + |
| + | + | + | - | - | - | + | + |
| + | + | + | - | - | - | + | + |
| + | + | + | +*1 | - | +6* | 4* | 4* |
| + | + | + | - | - | +6* | + | + |

- Асимметричная ванна 
- Прямоугольная ванна 
- Круглая ванна 
- Угловая ванна 
- Пристенная ванна 
- Гидромассаж боковой 
- Гидромассаж спина 
- Аэромассаж 
- Система донного гидроаэромассажа 
- Переключатель микрофорсунок 2 шт. 
- Дезинфекция 
- Хромотерапия 8* 
- Подводная подсветка 
- Ароматерапия 
- Ручки 
- Подголовники на присосках 
- Врезной подголовник 
- Дополнительные форсунки в ноги 

*1 — приклеиваемые подголовники.

*2 — при установке опции «Ароматерапия» опция «Переключатель микрофорсунок» не устанавливается, и наоборот.

*3 — при установке дезинфекции смеситель установить нельзя.

*4 — устанавливается только ароматерапия (другие опции использовать нельзя), установка смесителей возможна.

*5 — число форсунок на ваннах «ГЕЛИОС», «ДОРАДО», «МОРФЕЙ», «ПАНАЦЕЯ» — 12 штук, «ЛИРА», «ЭПСИЛОН» — 8 штук, остальных — 10 штук.

6* — микрофорсунки.

7* — гидромассажные форсунки.

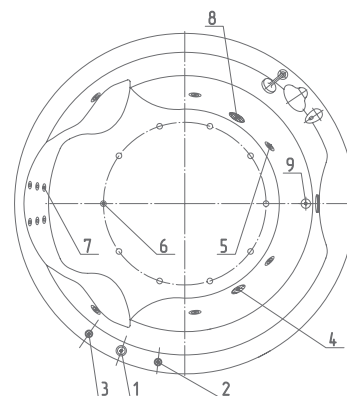
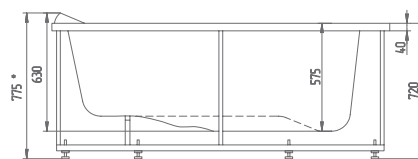
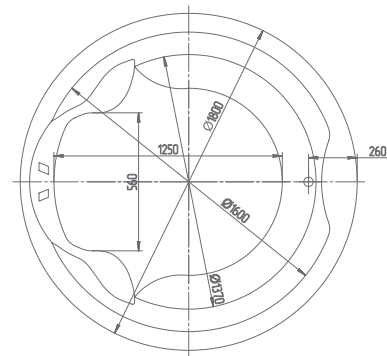
8* — хромотерапия лампы и (или) хромотерапия «звездный дождь».

АУРА

Ø 180



Материал сантех. акрил
Высота 72–77,5 см
Глубина 57,5 см
Диаметр 180 см
Внутр. размер дна 137 см
Внутр. размер ванны 160 см
Макс. емкость 690 л
Фронтальный экран 3 шт.
Кол-во боковых форсунок 6 шт.
Вес 100 кг



«Aquatek»

А У Р А Ø 180

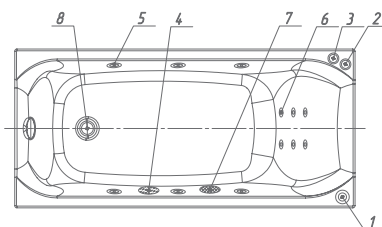
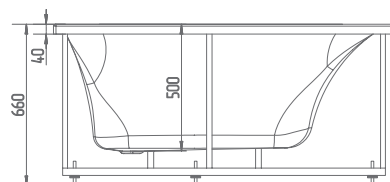
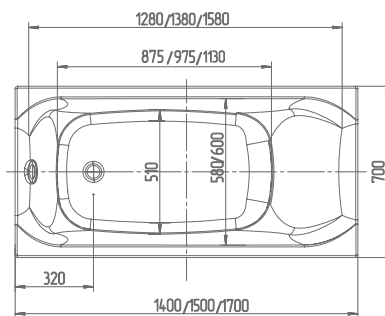
■ Ванна «Аура» — идея, с первого взгляда настраивающая на расслабление и отдых. Форма, создающая ощущение полного единения с природой. Благодаря круглой форме, Вы сможете установить ванну в центре ванной комнаты. Данная ванна по праву станет центром Вашего дома, Вашей маленькой Вселенной.



АЛЬФА 140/150/170×70



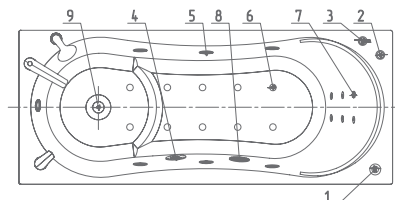
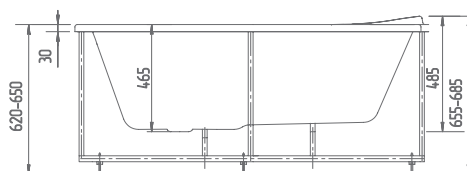
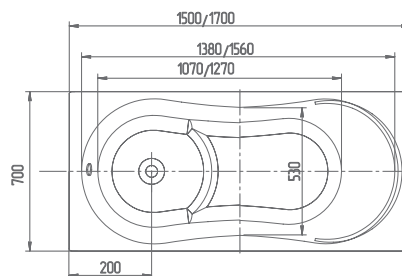
Материал сантех. акрил
 Высота 66 см
 Глубина 51 см
 Длина 140/150/170 см
 Внутр. размер дна 87,5/97,5/113 см
 Внутр. размер ванны 128/138/158 см
 Ширина 70 см
 Внутренняя ширина 60 см
 Макс. емкость 220/250/280 л
 Фронтальный экран 1 шт.
 Боковой экран 2 шт.
 Кол-во боковых форсунок 6 шт.
 Вес 37/40/45 кг



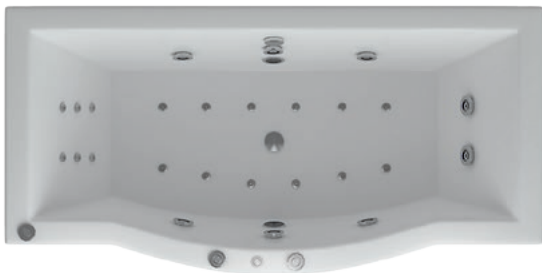
АФРОДИТА 150/170×70



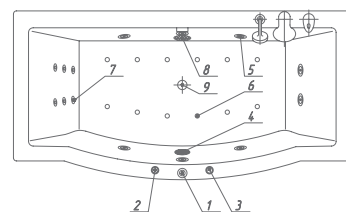
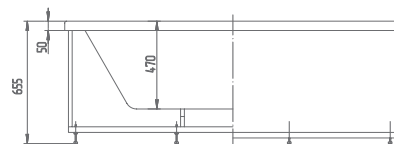
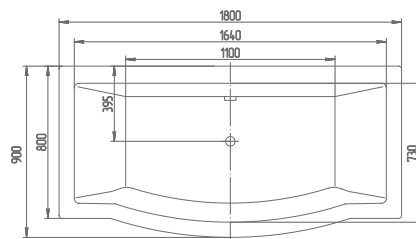
Материал сантех. акрил
 Высота 65,5–68,5 см
 Глубина 46,5 см
 Длина 150/170 см
 Внутр. размер дна 107/127 см
 Внутр. размер ванны 138/156 см
 Ширина 70 см
 Внутренняя ширина 53 см
 Макс. емкость 190/220 л
 Фронтальный экран 1 шт.
 Боковой экран 2 шт.
 Кол-во боковых форсунок 6 шт.
 Вес 42/45 кг



ГЕЛИОС 180×90



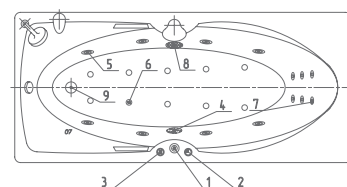
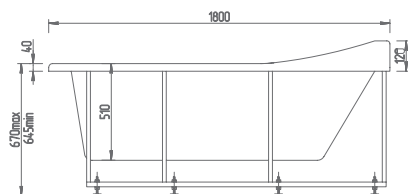
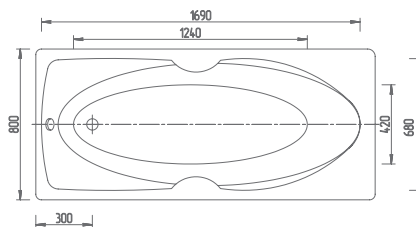
Материал сантех. акрил
 Высота 65–68 см
 Глубина 47 см
 Длина 180 см
 Внутр. размер дна 110 см
 Внутр. размер ванны 164 см
 Ширина 90 см
 Внутренняя ширина 73 см
 Макс. емкость 300 л
 Фронтальный экран 1 шт.
 Боковой экран 2 шт.
 Кол-во боковых форсунок 6 шт.
 Вес 70 кг



ЕВРОПА 180×80



Материал сантех. акрил
 Высота 64,5–75 см
 Глубина 51 см
 Длина 180 см
 Внутр. размер дна 124 см
 Внутр. размер ванны 169 см
 Ширина 80 см
 Внутренняя ширина 56 см
 Макс. емкость 270 л
 Фронтальный экран 1 шт.
 Боковой экран 2 шт.
 Кол-во боковых форсунок 8 шт.
 Вес 60 кг

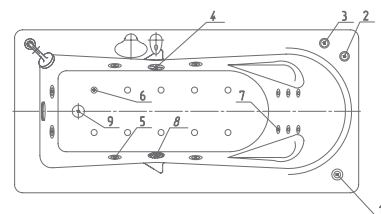
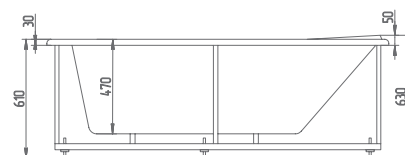
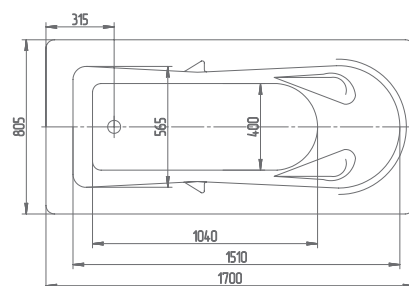


ЛЕДА

170×80

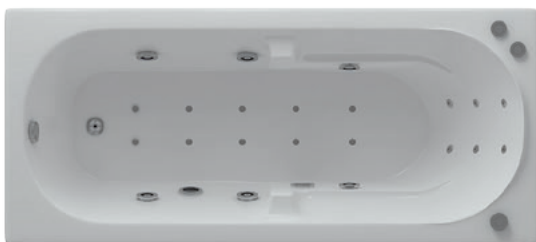


Материал сантех. акрил
 Высота 61 см
 Глубина 47 см
 Длина 170 см
 Внутр. размер дна 104 см
 Внутр. размер ванны 151 см
 Ширина 80,5 см
 Внутренняя ширина 56,5 см
 Макс. емкость 235 л
 Фронтальный экран 1 шт.
 Боковой экран 2 шт.
 Кол-во форсунок 6 шт.*
 Вес 40 кг
 *4 боковых и 2 в ногах

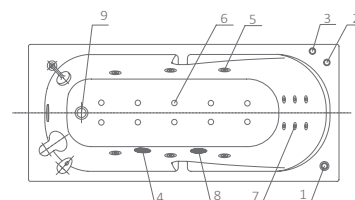
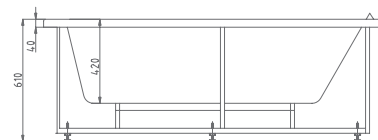
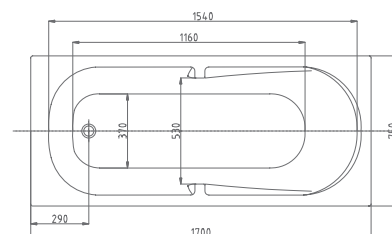


ЛЕЯ

170×75



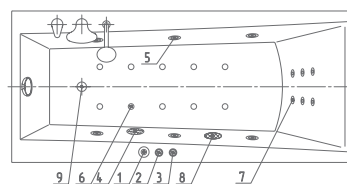
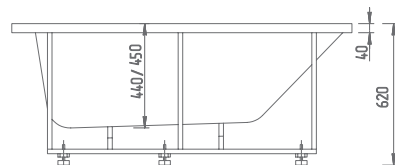
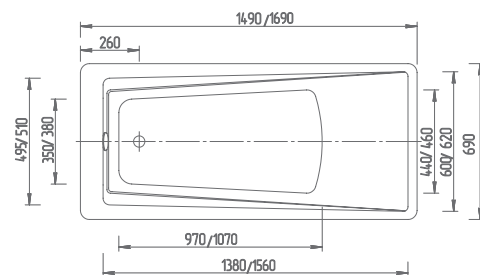
Материал сантех. акрил
 Высота 61 см
 Глубина 42 см
 Длина 170 см
 Внутр. размер дна 116 см
 Внутр. размер ванны 154 см
 Ширина 75 см
 Внутренняя ширина 53 см
 Макс. емкость 240 л
 Фронтальный экран 1 шт.
 Боковой экран 2 шт.
 Кол-во форсунок 6 шт.
 Масса 44 кг



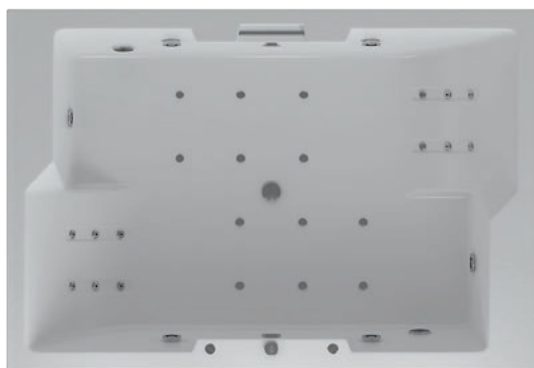
ЛИБРА 150/170×70



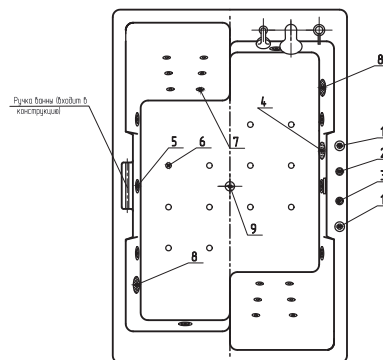
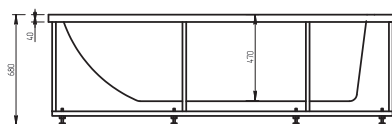
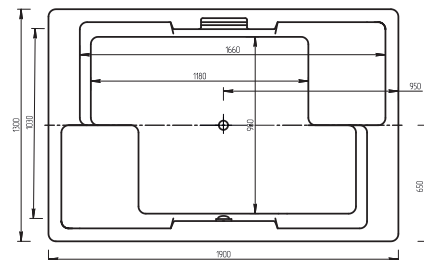
Материал сантех. акрил
 Высота 62 см
 Глубина 45 см
 Длина 149/169 см
 Внутр. размер дна 97/107 см
 Внутр. размер ванны 138/156 см
 Ширина 69 см
 Внутренняя ширина 51/49,5 см
 Макс. емкость 170/220 л
 Фронтальный экран 1 шт.
 Боковой экран 2 шт.
 Кол-во боковых форсунок 6 шт.
 Вес 38/40 кг



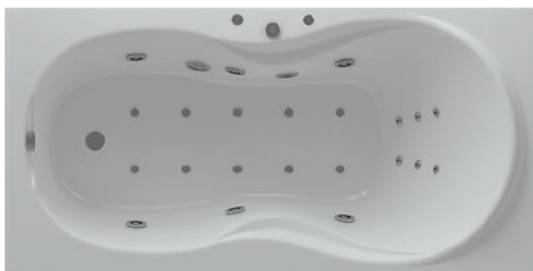
ДОРАДО 190×130



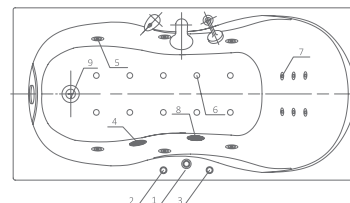
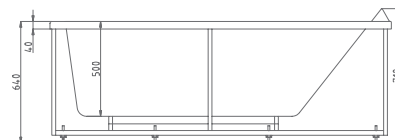
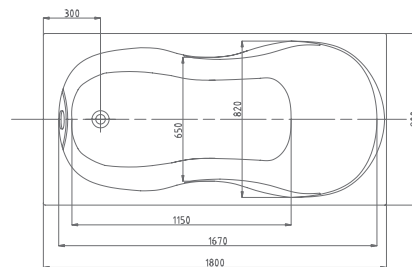
Материал сантех. акрил
 Высота 67–70 см
 Глубина 47 см
 Длина 190 см
 Внутр. размер дна 118 см
 Внутр. размер ванны 166 см
 Ширина 130 см
 Внутренняя ширина 98 см
 Макс. емкость 520 л
 Фронтальный экран 2 шт.
 Боковой экран 2 шт.
 Кол-во боковых форсунок 8 шт.
 Вес 110 кг



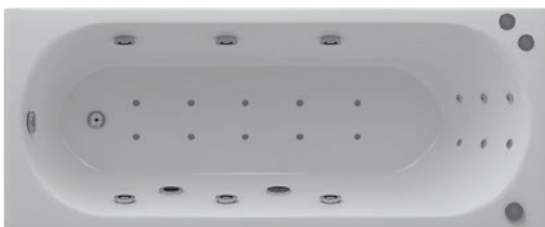
МАРТИНИКА 180×90



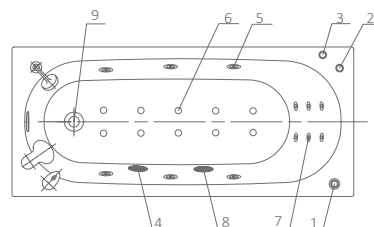
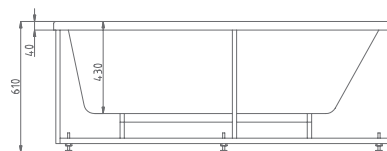
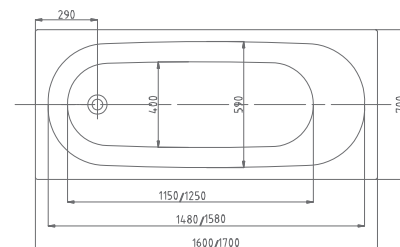
Материал сантех. акрил
 Высота 71 см
 Глубина 50 см
 Длина 180 см
 Внутр. размер дна 115 см
 Внутр. размер ванны 167 см
 Ширина 90 см
 Внутренняя ширина 82 см
 Фронтальный экран 1 шт.
 Боковой экран 2 шт.
 Макс. емкость 280 л
 Кол-во форсунок 6 шт.
 Масса 60 кг



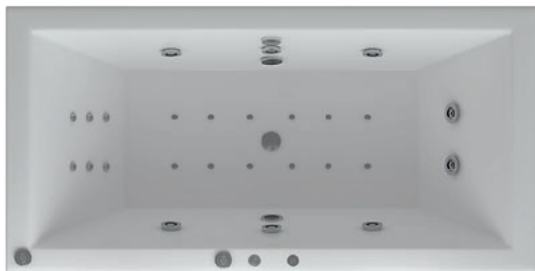
ОБЕРОН 160/170×70



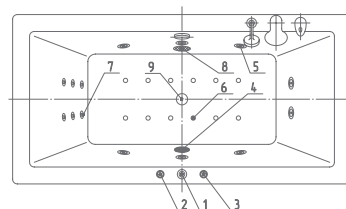
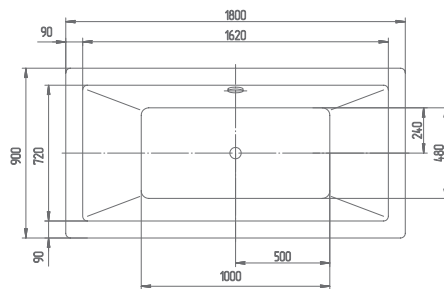
Материал сантех. акрил
 Высота 61 см
 Глубина 43 см
 Длина 160/170 см
 Внутр. размер дна 115/125 см
 Внутр. размер ванны 148/158 см
 Ширина 70 см
 Внутренняя ширина 59 см
 Фронтальный экран 1 шт.
 Боковой экран 2 шт.
 Макс. емкость 195/210 л
 Кол-во форсунок 6 шт.
 Масса 38/42 кг



ПАНАЦЯ 180×90



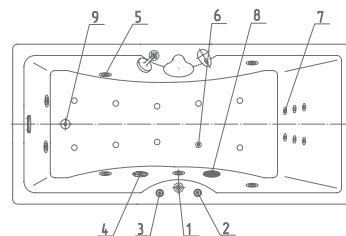
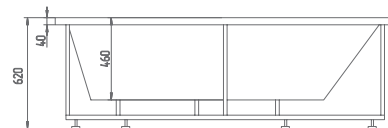
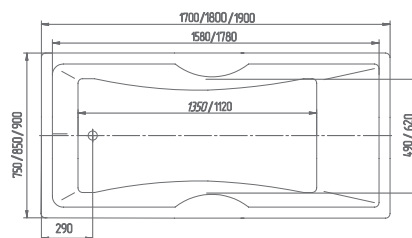
Материал сантех. акрил
 Высота 65–68 см
 Глубина 47 см
 Длина 180 см
 Внутр. размер дна 100 см
 Внутр. размер ванны 162 см
 Ширина 90 см
 Внутренняя ширина 72 см
 Макс. емкость 260 л
 Фронтальный экран 1 шт.
 Боковой экран 2 шт.
 Кол-во боковых форсунок 6 шт.
 Вес 70 кг



ФЕНИКС 150/160/170×75, 180×85, 190×90



Материал сантех. акрил
 Высота 62 см
 Глубина 45/45, 46, 46 см
 Длина 150/160/170, 180, 190 см
 Внутр. размер дна 100/102/112, 122, 135 см
 Внутр. размер ванны 138/148/158, 168, 178 см
 Ширина 75, 85, 90 см
 Внутренняя ширина 48/49/49, 57, 62 см
 Макс. емкость 210/215/245, 290, 345 л
 Фронтальный экран 1 шт.
 Боковой экран 2 шт.
 Кол-во форсунок 6 шт.* 8 шт.**
 Вес 45/48/50, 55, 60 кг
 *4 боковых и 2 в ногах
 **6 боковых и 2 в ногах

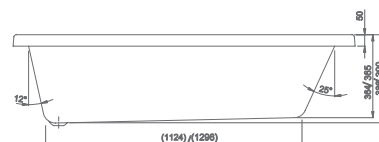
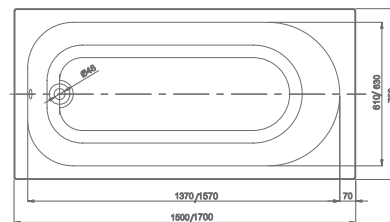


АСТРА

150/170×75



Материал сантех. акрил
Длина 150/170 см
Ширина 75 см
Высота 53 см
Глубина 42 см
Макс. емкость 130/150 л
Форма прямоугольная
Каркас сборно-разборный
Особенности – пустая
с фронтальным экраном
(без слива-перелива)
Боковой экран – нет.



«Aquatek»

МАРТИНИКА 180×90

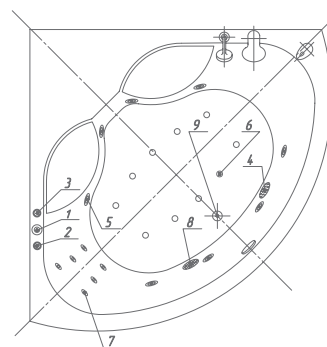
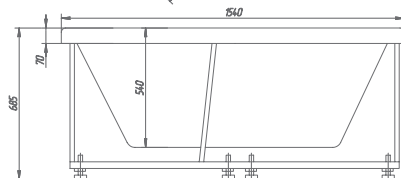
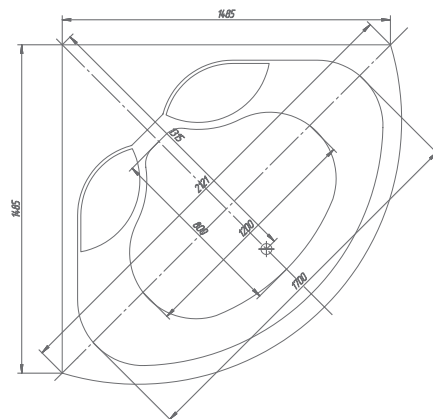
■ Плавные округлые формы внутренней части ванны придают ощущения воздушной легкости и комфорта. Небольшие выемки в бортах ванны, выполняющие функцию поручней, позволят безопасно погрузиться в ванну, а также выйти из ванны. Классический размер и прямоугольная форма позволят Вам забыть о проблемах размещения ванны «Мартиника» в ванной комнате стандартных размеров.



БОРЕЙ 2 148,5×148,5



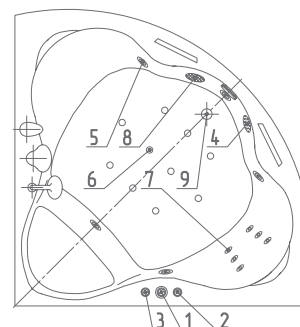
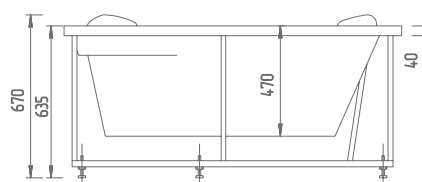
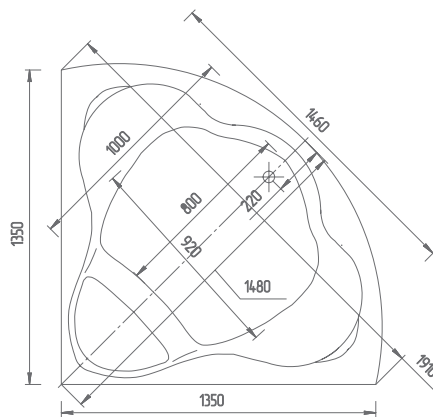
Материал сантех. акрил
 Высота 68,5–71 см
 Глубина 54 см
 Длина 148,5 см
 Внутр. размер дна 120 см
 Внутр. размер ванны 170 см
 Ширина 148,5 см
 Внутренняя ширина 80 см
 Макс. емкость 380 л
 Фронтальный экран 1 шт.
 Кол-во боковых форсунок 8 шт.
 Вес 70 кг



ГАЛАТЕЯ 135×135



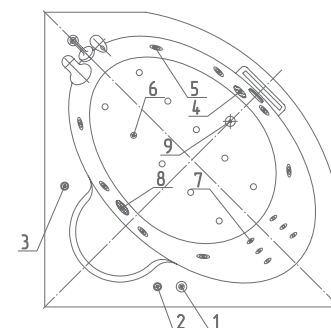
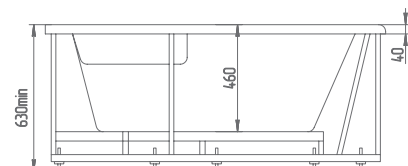
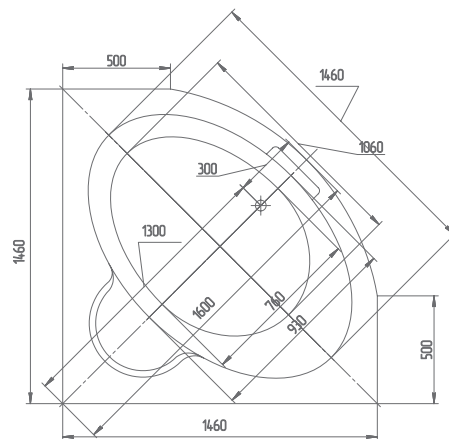
Материал сантех. акрил
 Высота 67 см
 Глубина 47 см
 Длина 135 см
 Внутр. размер дна 92 см
 Внутр. размер ванны 146 см
 Ширина 135 см
 Внутренняя ширина 80 см
 Макс. емкость 270 л
 Фронтальный экран 1 шт.
 Кол-во боковых форсунок 6 шт.
 Вес 50 кг



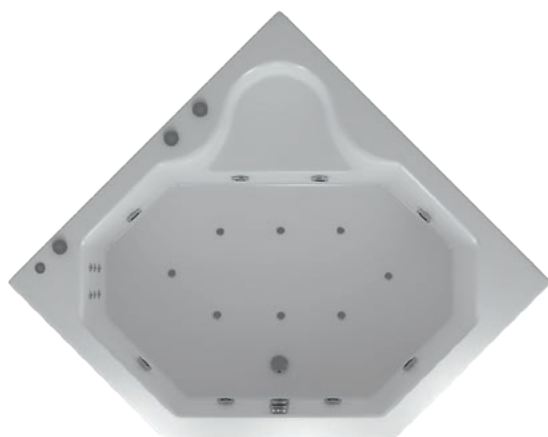
КАЛИПСО 146×146



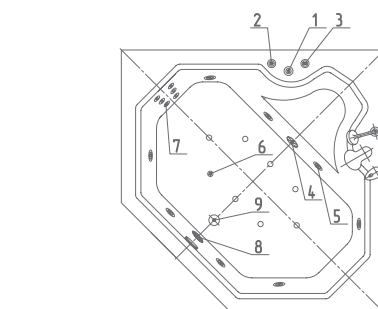
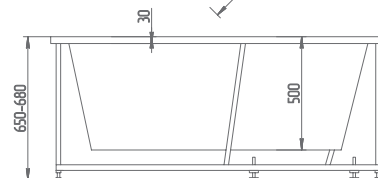
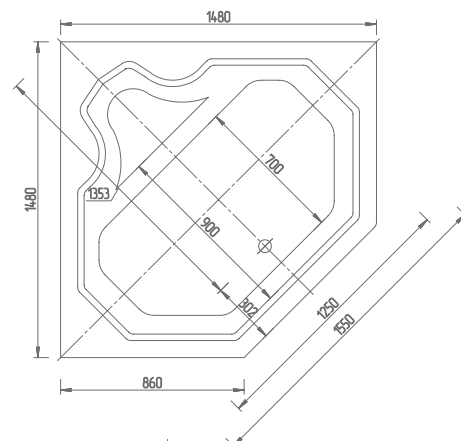
Материал сантех. акрил
 Высота 63–66 см
 Глубина 46 см
 Длина 146 см
 Внутр. размер дна 106 см
 Внутр. размер ванны 146 см
 Ширина 146 см
 Внутренняя ширина 93 см
 Макс. емкость 310 л
 Фронтальный экран 1 шт.
 Кол-во боковых форсунок 8 шт.
 Вес 60 кг



ЛИРА 148×148



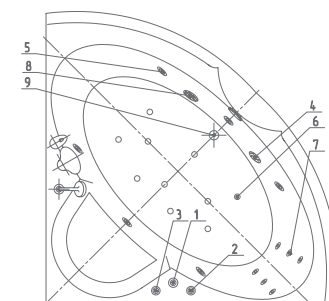
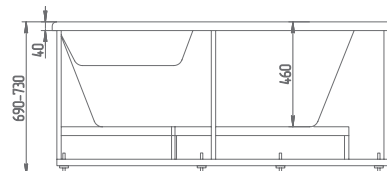
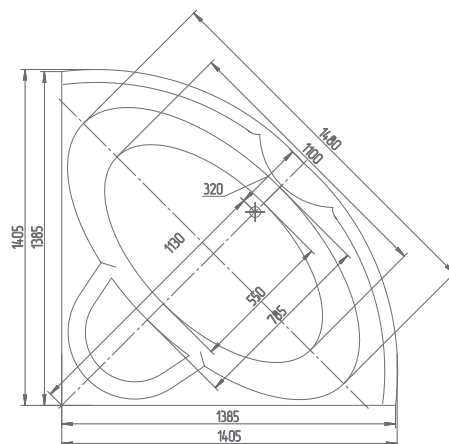
Материал сантех. акрил
 Высота 65–68 см
 Глубина 50 см
 Длина 148 см
 Внутр. размер дна 125 см
 Внутр. размер ванны 155 см
 Ширина 148 см
 Внутренняя ширина 90 см
 Макс. емкость 320 л
 Фронтальный экран 1 шт.
 Кол-во боковых форсунок 8 шт.
 Вес 60 кг



ПОЛАРИС 138,5×138,5



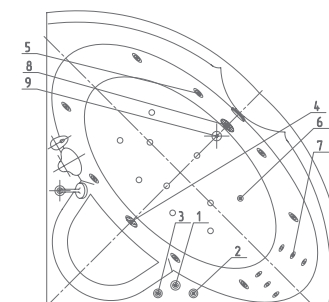
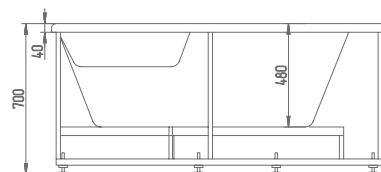
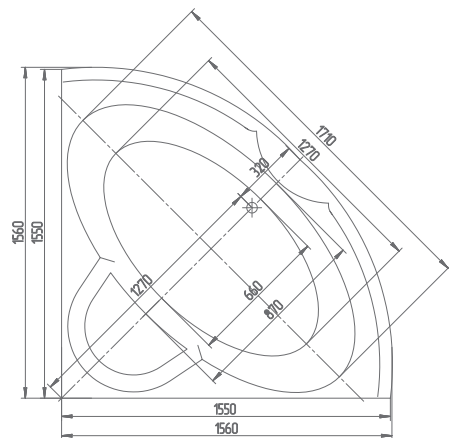
Материал сантех. акрил
 Высота 69–73 см
 Глубина 46 см
 Длина 138,5 см
 Внутр. размер дна 110 см
 Внутр. размер ванны 148 см
 Ширина 138,5 см
 Внутренняя ширина 78,5 см
 Макс. емкость 220 л
 Фронтальный экран 1 шт.
 Кол-во боковых форсунок 6 шт.
 Вес 45 кг



ПОЛАРИС 2 155×155



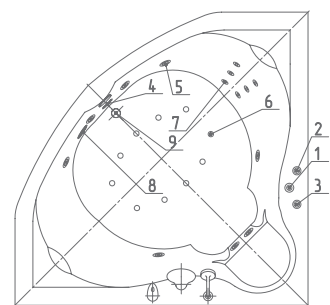
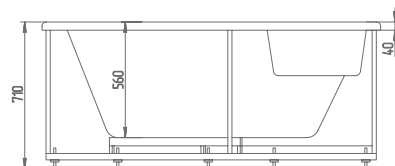
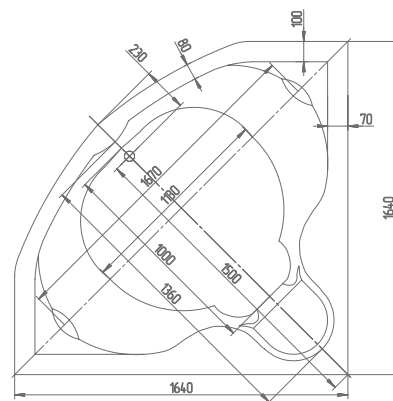
Материал сантех. акрил
 Высота 70 см
 Глубина 48 см
 Длина 155 см
 Внутр. размер дна 127 см
 Внутр. размер ванны 171 см
 Ширина 155 см
 Внутренняя ширина 87 см
 Макс. емкость 280 л
 Фронтальный экран 1 шт.
 Кол-во боковых форсунок 8 шт.
 Вес 60 кг



СИРИУС 164×164



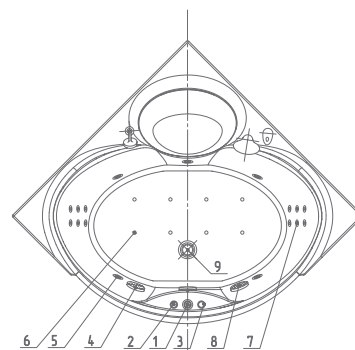
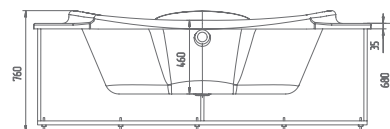
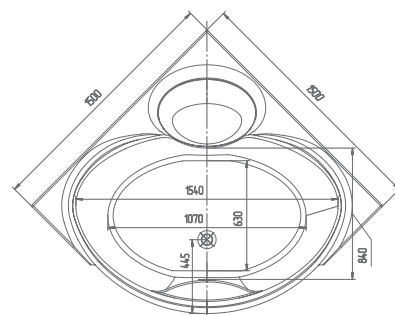
Материал сантех. акрил
 Высота 71 см
 Глубина 56 см
 Длина 164 см
 Внутр. размер дна 113 см
 Внутр. размер ванны 167 см
 Ширина 164 см
 Внутренняя ширина 113 см
 Макс. емкость 460 л
 Фронтальный экран 1 шт.
 Кол-во боковых форсунок 8 шт.
 Вес 80 кг



ЭПСИЛОН 150×150



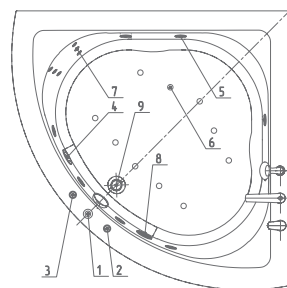
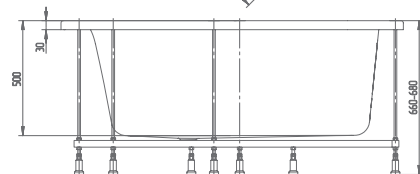
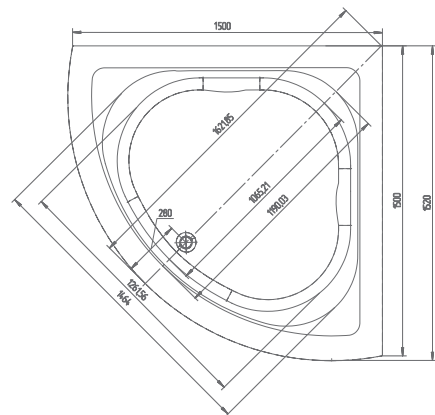
Материал сантех. акрил
 Высота 68 см
 Глубина 46 см
 Длина 150 см
 Внутр. размер дна 107 см
 Внутр. размер ванны 154 см
 Ширина 150 см
 Внутренняя ширина 84 см
 Макс. емкость 310 л
 Фронтальный экран 1 шт.
 Кол-во боковых форсунок 6 шт.
 Вес 65 кг



ЮПИТЕР 150×150



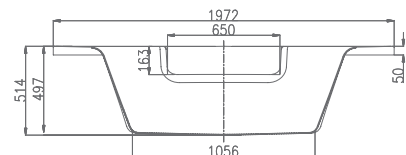
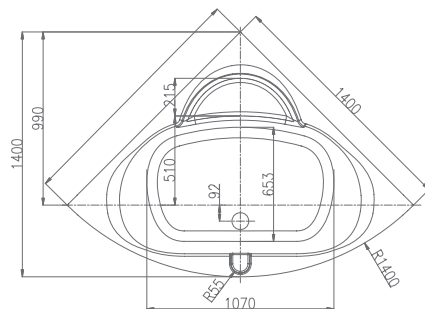
Материал сантех. акрил
 Высота 66–68 см
 Глубина 50 см
 Длина 150 см
 Внутр. размер дна 126 см
 Внутр. размер ванны 146 см
 Ширина 150 см
 Внутренняя ширина дна 106,5 см
 Внутренняя ширина ванны 119 см
 Макс. емкость 440 л
 Фронтальный экран 1 шт.
 Кол-во боковых форсунок 8 шт.
 Вес 60 кг



КЕНИЯ 140×140



Материал сантех. акрил
 Длина 140 см
 Ширина 140 см
 Высота 63 см
 Глубина 51 см
 Макс. емкость 260 л
 Форма угловая
 Каркас сборно-разборный
 Особенности: пустая
 с фронтальным экраном
 (без слива-перелива)



«Aquatek»

ЭПСИЛОН 150×150

■ Совершенно новый дизайн. Ванна «Эпсилон» не оставит равнодушным даже самого взыскательного ценителя комфорта, качества и красоты. Новые изящные формы, большой объем (310 л), пространства хватит для двоих. Вы будете долго наслаждаться ее внешним видом и ощущениями от процедуры принятия ванны.

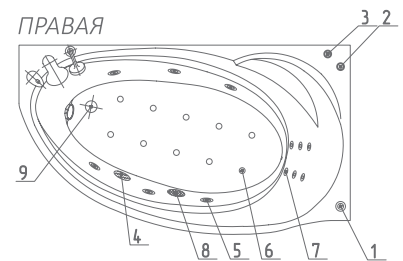
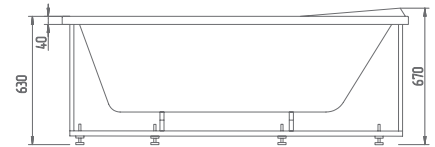
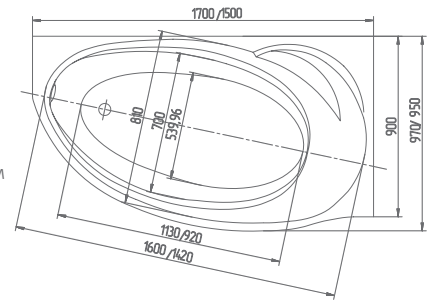


БЕТТА

150×95/160×97/170×97 ЛЕВАЯ/ПРАВАЯ

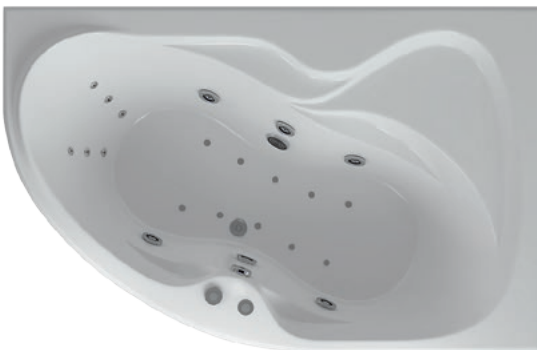


Материал сантех. акрил
 Высота 67 см
 Глубина 47 см
 Длина 150/160/170 см
 Внутр. размер дна 92/107/113 см
 Внутр. размер ванны 142/150/160 см
 Ширина 95/97/97 см
 Внутренняя ширина 81 см
 Макс. емкость 185/210/225 л
 Фронтальный экран 1 шт.
 Кол-во боковых форсунок 6 шт.
 Вес 40/43/45 кг

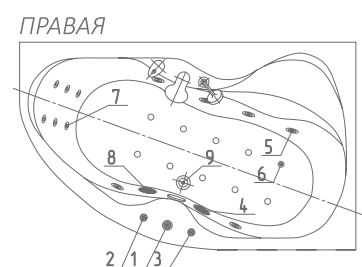
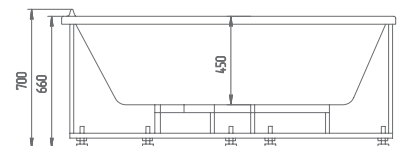
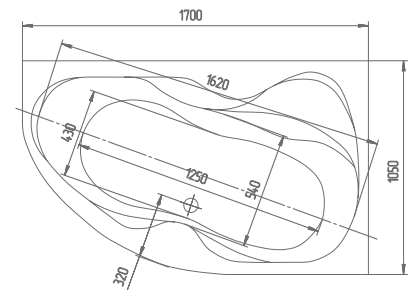


ВЕГА

170×105 ЛЕВАЯ/ПРАВАЯ



Материал сантех. акрил
 Высота 67 см
 Глубина 45 см
 Длина 170 см
 Внутр. размер дна 125 см
 Внутр. размер ванны 162 см
 Ширина 105 см
 Внутренняя ширина 54 см
 Фронтальный экран 1 шт.
 Макс. емкость 270 л
 Кол-во форсунок 6 шт.
 Масса 45 кг

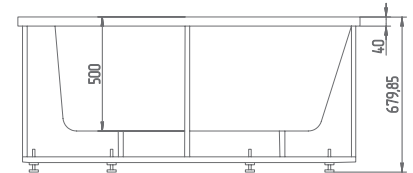
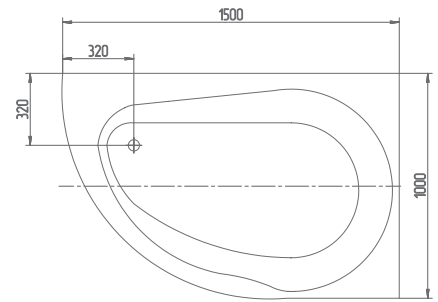


ВИРГО

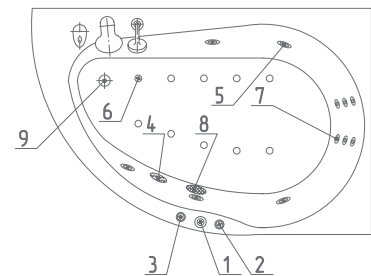
150×100 ЛЕВАЯ/ПРАВАЯ



Материал сантех. акрил
 Высота 68 см
 Глубина 50 см
 Длина 150 см
 Внутр. размер дна 116 см
 Внутр. размер ванны 132 см
 Ширина 100 см
 Внутренняя ширина 91 см
 Макс. емкость 250 л
 Фронтальный экран 1 шт.
 Кол-во боковых форсунок 6 шт.
 Вес 45 кг

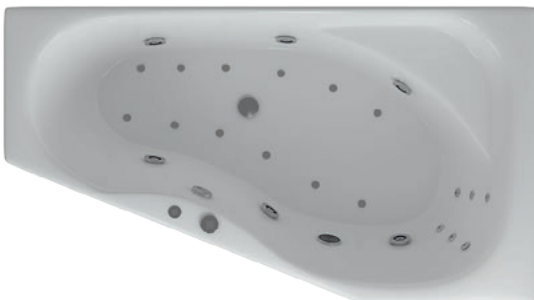


ПРАВАЯ

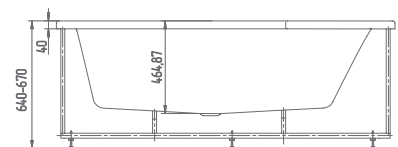
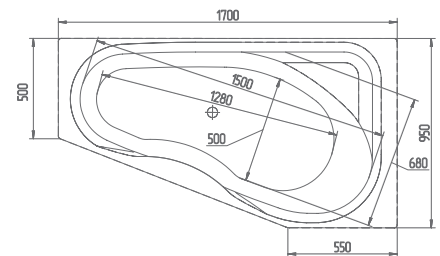


МЕДЕЯ

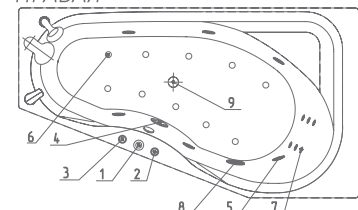
170×95 ЛЕВАЯ/ПРАВАЯ



Материал сантех. акрил
 Высота 64–67 см
 Глубина 46,5 см
 Длина 170 см
 Внутр. размер дна 128 см
 Внутр. размер ванны 150 см
 Ширина 95 см
 Внутренняя ширина 68 см
 Макс. емкость 215 л
 Фронтальный экран 1 шт.
 Боковой экран 1 шт.
 Кол-во боковых форсунок 6 шт.
 Вес 45 кг



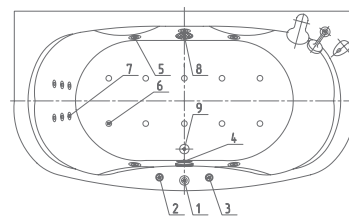
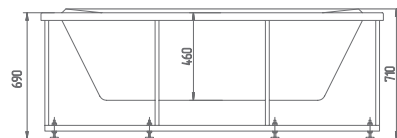
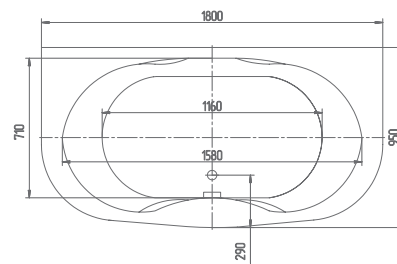
ПРАВАЯ



МЕЛИССА 180×95

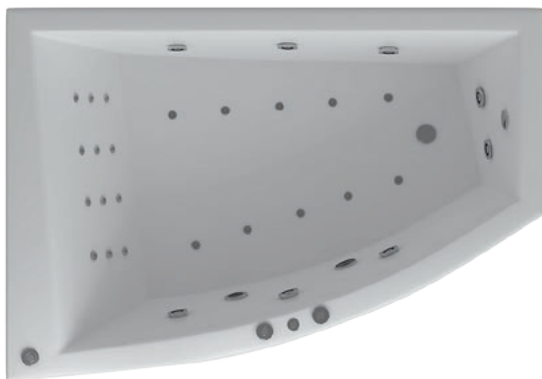


Материал сантех. акрил
 Высота 71 см
 Глубина 46 см
 Длина 180 см
 Внутр. размер дна 116 см
 Внутр. размер ванны 158 см
 Ширина 95 см
 Внутренняя ширина 71 см
 Макс. емкость 300 л
 Фронтальный экран 1 шт.
 * Боковой экран 2 шт.
 Кол-во боковых форсунок 6 шт.
 Вес 60 кг

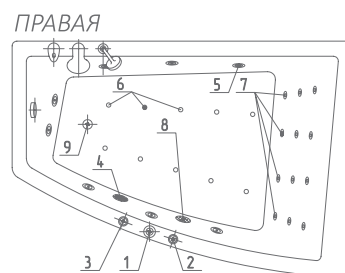
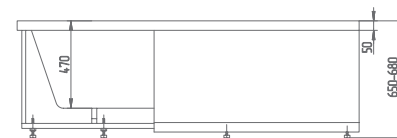
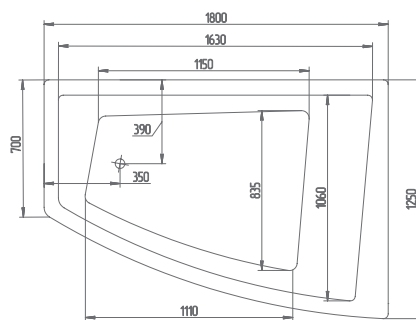


* Боковые экраны в стандартную комплектацию не входят.

ОРАКУЛ 125/70×180 ЛЕВАЯ/ПРАВАЯ



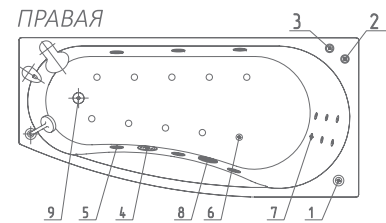
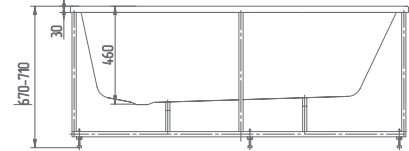
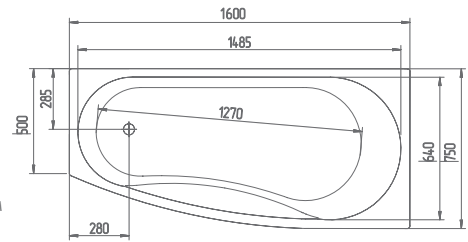
Материал сантех. акрил
 Высота 65–68 см
 Глубина 47 см
 Длина 180 см
 Внутр. размер дна 115 см
 Внутр. размер ванны 164 см
 Ширина 125/70 см
 Внутренняя ширина 106 см
 Макс. емкость 340 л
 Фронтальный экран 1 шт.
 Боковой экран 1 шт.
 Кол-во боковых форсунок 6 шт.
 Вес 80 кг



ПАНДОРА 160×75 ЛЕВАЯ/ПРАВАЯ



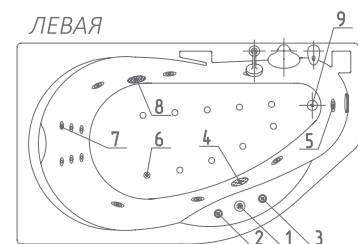
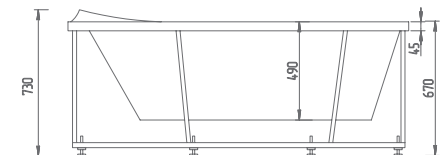
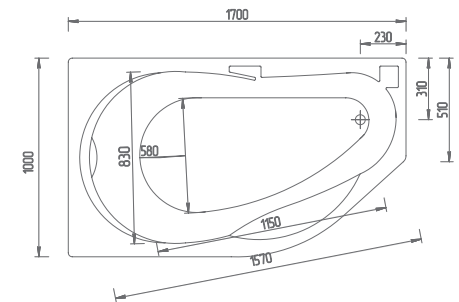
Материал сантех. акрил
 Высота 67–71 см
 Глубина 46 см
 Длина 160 см
 Внутр. размер дна 127 см
 Внутр. размер ванны 148,5 см
 Ширина 75 см
 Внутренняя ширина 64 см
 Макс. емкость 200 л
 Фронтальный экран 1 шт.
 Боковой экран 1 шт.
 Кол-во боковых форсунок 6 шт.
 Вес 45 кг



ТАУРУС 170×100 ЛЕВАЯ/ПРАВАЯ



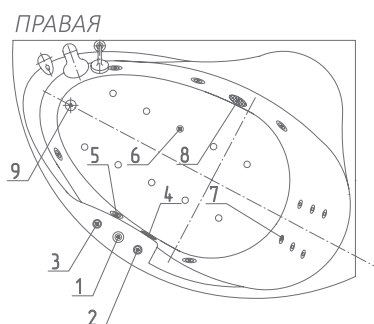
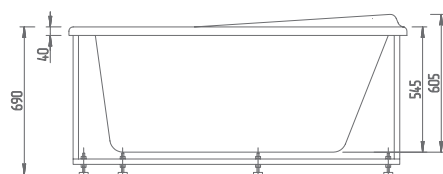
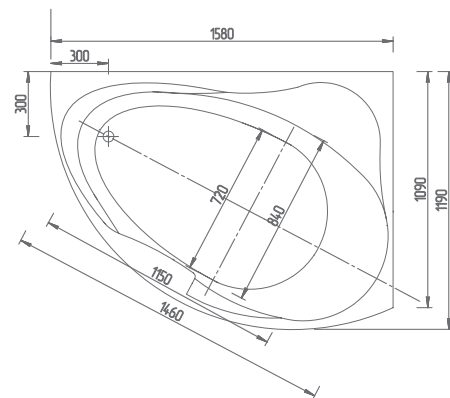
Материал сантех. акрил
 Высота 67–77 см
 Глубина 49 см
 Длина 170 см
 Внутр. размер дна 115 см
 Внутр. размер ванны 157 см
 Ширина 100 см
 Внутренняя ширина 83 см
 Макс. емкость 270 л
 Фронтальный экран 1 шт.
 Боковой экран 1 шт.
 Кол-во боковых форсунок 7 шт.
 Вес 45 кг



АЛТАИР 110/120×158 ЛЕВАЯ/ПРАВАЯ



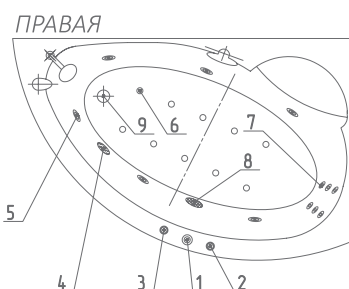
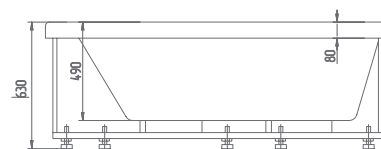
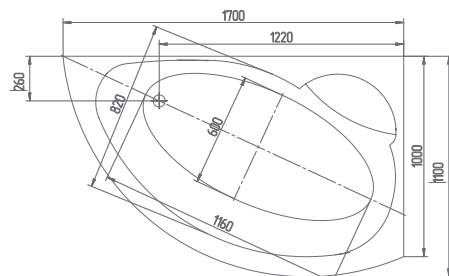
Материал сантех. акрил
 Высота 69–75 см
 Глубина 54,5 см
 Длина 158 см
 Внутр. размер дна 115 см
 Внутр. размер ванны 146 см
 Ширина 110/120 см
 Внутренняя ширина 84 см
 Макс. емкость 320 л
 Фронтальный экран 1 шт.
 Кол-во боковых форсунок 6 шт.
 Вес 50 кг



АЯКС 2 100/110×170 ЛЕВАЯ/ПРАВАЯ



Материал сантех. акрил
 Высота 63 см
 Глубина 49 см
 Длина 170 см
 Внутр. размер дна 116 см
 Внутр. размер ванны 150 см
 Ширина 100/110 см
 Внутренняя ширина 82 см
 Макс. емкость 270 л
 Фронтальный экран 1 шт.
 Кол-во боковых форсунок 6 шт.
 Вес 65 кг

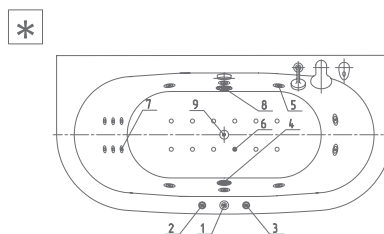
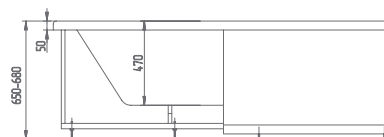
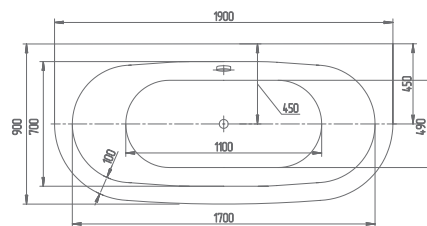


МОРФЕЙ 190×90



Материал сантех. акрил
 Высота 65–68 см
 Глубина 47 см
 Длина 190 см
 Внутр. размер дна 110 см
 Внутр. размер ванны 170 см
 Ширина 90 см
 Внутренняя ширина 70 см
 Макс. емкость 315 л
 Фронтальный экран 1 шт.
 * Боковой экран 2 шт.
 Кол-во боковых форсунок 6 шт.
 Вес 80 кг

* Боковые экраны в стандартную комплектацию не входят.



* Обозначения на схеме деталей ванн «Aquatek» :

1 — кнопка включения гидромассажа с регулятором воздуха, 2 — кнопка включения аэромассажа, 3 — кнопка включения хромотерапии, 4 — лампа хромотерапии, 5 — гидромассажные форсунки, 6 — форсунки аэромассажа, 7 — спинной массаж, 8 — водозабор, 9 — слив-перелив полуавтомат.

Чем различаются аэро- и гидромассаж?

Гидромассаж способствует улучшению кровообращения, обмена веществ, укрепляет и усиливает защитную реакцию кожи. Действие мощных струй воды стимулирует и придает тонус тканям и мышцам, активизирует все обменные процессы, обогащает кожу кислородом, что придает тонус и защищает от вредного воздействия окружающей среды. Нельзя не упомянуть, что гидромассаж — это панацея от повседневных стрессов. Целебные свойства помогут уйти от обыденных тягот и хлопот. Как никогда полезно принимать гидромассаж в стрессовые периоды для вашего тела — осенью и весной. Как же работает это чудо техники? Специальный насос через водозаборник забирает воду из ванны и, прокачивая через систему шлангов, под давлением подает ее в гидромассажные форсунки. Это специальные отверстия, через которые струя воды, захватив воздух, выталкивается для создания определенного массажного эффекта, который может быть направлен на различные части тела. В гидромассажных системах предусмотрена регулировка силы выбрасываемой струи и количество воздуха, поступающего в воздушную систему. Аэромассаж — аэрокомпрессор, нагнетающий в систему подогретый воздух, который выходит через форсунки, расположенные на дне ванны. Таким образом, создается так называемый эффект «кипящей воды», что, в свою очередь, обогащает воду кислородом и влияет на тело как приятный расслабляющий массаж.



«Aquatek» БЕТТА 150×95/170×97



■ Эргономика и изящность — вот ассоциации, которые вызывает ванна «Бетта». Форма ванны максимально приближена к природным. Благодаря этому, принимая гидромассажную ванну, мысленно Вы можете перенестись на термальные источники Средиземноморья. При довольно большом внутреннем пространстве ванна имеет компактные размеры.

АРОМАТЕРАПИЯ

В ВАННАХ



■ Принцип действия ароматерапии основан на проникновении используемых запахов в организм человека посредством их вдыхания. Для этого необходимо снять декоративную крышку, заполнить накопитель ароматерапии ароматическим маслом, закрыть декоративную крышку и включить гидромассажную систему. В зависимости от того, какое масло используется, можно проводить сеансы расслабления организма или повышения иммунитета.

ГИДРОМАССАЖ СПИНЫ В ВАННАХ

■ Гидромассаж спины предназначен для воздействия на околопозвоночную и шейную зоны тела человека. Позвоночник является не только жестким каркасом нашего тела, принимающим на себя большие нагрузки в течение дня, но и самым крупным проводником нервных импульсов от всего организма в головной мозг. В связи с этим гидромассаж спины оказывает благотворное воздействие на общее состояние организма, не имеющее противопоказаний, так как практически любой сеанс общего или расслабляющего массажа обязательно включает в себя общий массаж спины и позвоночной зоны. Действие теплой воды усиливает эффект массажа – для этого достаточно вспомнить распространенную процедуру в SPA-салонах, когда на позвоночник пациента укладывают разогретые камни.



ХРОМОТЕРАПИЯ

В ВАННАХ



■ Хромотерапия является одним из современных способов благоприятного терапевтического воздействия на психоэмоциональное состояние человека. В хромотерапии используется эффект цветового излучения, который имеет каждая световая волна. Расположенная под водой подсветка хромотерапии окрашивает воду светом в определенные цвета. Клинически доказано, что свет, являясь электромагнитным излучением, проникает в тело человека, неся необходимую энергию и восстанавливая биоэнергетический уровень. Красный цветовой спектр увеличивает частоту дыхания и пульса, оказывая возбуждающее воздействие. Зеленый спектр оказывает освежающее и тонизирующее воздействие. Желтый цвет концентрирует внимание. Фиолетовая цветовая волна оказывает расслабляющее воздействие на психику человека.

ОБЩИЙ ГИДРОМАССАЖ

В ВАННАХ

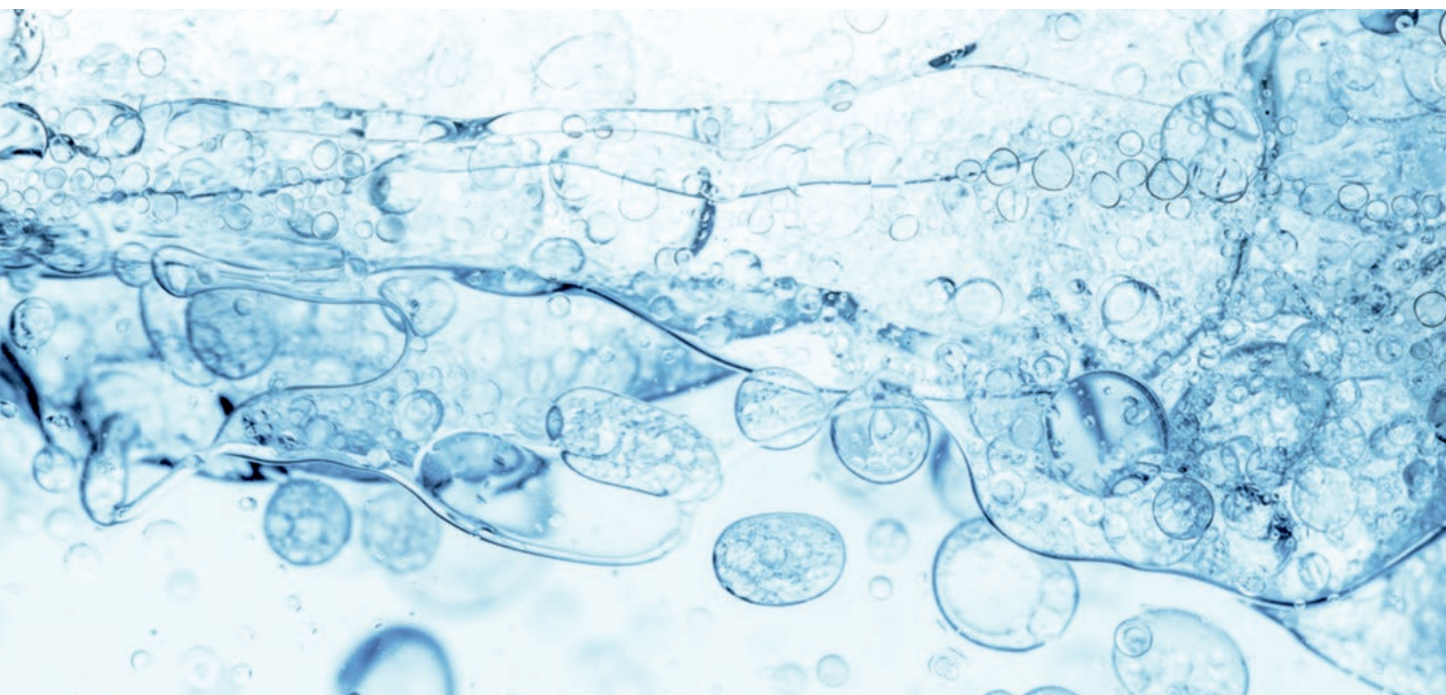
■ Гидромассаж оказывает благоприятное воздействие на человека. Мощная струя массирует мышцы тела, выводит молочную кислоту после занятий спортом, насыщает организм кислородом и улучшает обмен веществ, что способствует снижению веса. Одновременное физическое воздействие струи и температурное воздействие теплой воды ускоряют кровообращение, делают кровеносные сосуды эластичными, усиливают мышцы сердца. Гидромассажная ванна является прекрасным оздоровительным комплексом, восстанавливая и нормализуя общее состояние организма. Недаром в некоторых медицинских источниках гидромассажные ванны называют коротким словом SPA, которое является сокращенной аббревиатурой трех латинских слов Sanitas Per Aqua, что в переводе с латинского языка означает «здоровье через воду».



АЭРОМАССАЖ

В ВАННАХ

■ Аэромассаж – это массаж тела воздушными пузырьками, поднимающимися со дна ванны. В отличие от общего и спинного гидромассажа, которые оказывают физическое воздействие, аэромассаж оказывает психологическое воздействие. Нежные поглаживания пузырьков воздуха прекрасно сочетаются с подсветкой, расположенной под водой. Подсвеченные и переливающиеся воздушные пузырьки оказывают расслабляющее и успокаивающее тактильное и визуальное воздействие. Ванну с аэромассажем называют жемчужной ванной. В горах Японии местные жители с давних времен для достижения терапевтического эффекта использовали природные источники бурлящей воды, в которых они коротали свое время, расслабляясь или собираясь с мыслями. Максимального эффекта аэромассаж достигает в сочетании с общим гидромассажем.



Аэромассажное оборудование

- Принцип работы аэромассажа заключается в том, что аэрокомпрессор нагнетает в систему подогретый воздух, который выходит через форсунки, расположенные на дне ванны, в виде воздушнопузырьковых струй, оказывающих тонизирующий массажный эффект. Кроме того, возникает эффект «кипения воды», так как воздух, подаваемый снизу ванны, поднимается вверх, приводя в движение воду.
- Аэромассажное оборудование состоит из аэрокомпрессора, аэромассажных форсунок (джетов) с двойной защитой от попадания воды в аэросистему, системы шлангов, патрубков, распределительных гребенок и элементов управления аэромассажем.

СИСТЕМА ДЕЗИНФЕКЦИИ В ГИДРОМАССАЖНОЙ ВАННЕ

■ При принятии ванны или сеансе гидромассажа происходит очищение кожи, которая выполняет защитные и терморегулирующие функции организма. При этом в воду попадают микроскопические частицы кожи, пот и жиры, являющиеся частью биологических процессов организма. Поэтому необходимо периодически производить дезинфекцию гидромассажной ванны. Для осуществления дезинфекции в специальную емкость, установленную в гидромассажной ванне, необходимо залить дезинфицирующую жидкость. При активной функции дезинфекции данная жидкость растворяется в воде, и полученным раствором производится очищение чаши ванны и всех трубок, используемых при работе гидромассажа. После проведения дезинфекции ванна становится чистой не только снаружи, но и внутри.



КНОПКА ВКЛЮЧЕНИЯ
ГИДРОМАССАЖА
С РЕГУЛЯТОРОМ
ВОЗДУХА

ГИДРОМАССАЖНЫЕ
ФОРСУНКИ

ВОДОЗАБОР

СПИННОЙ
МАССАЖ

КНОПКА ВКЛЮЧЕНИЯ
АЭРОМАССАЖА

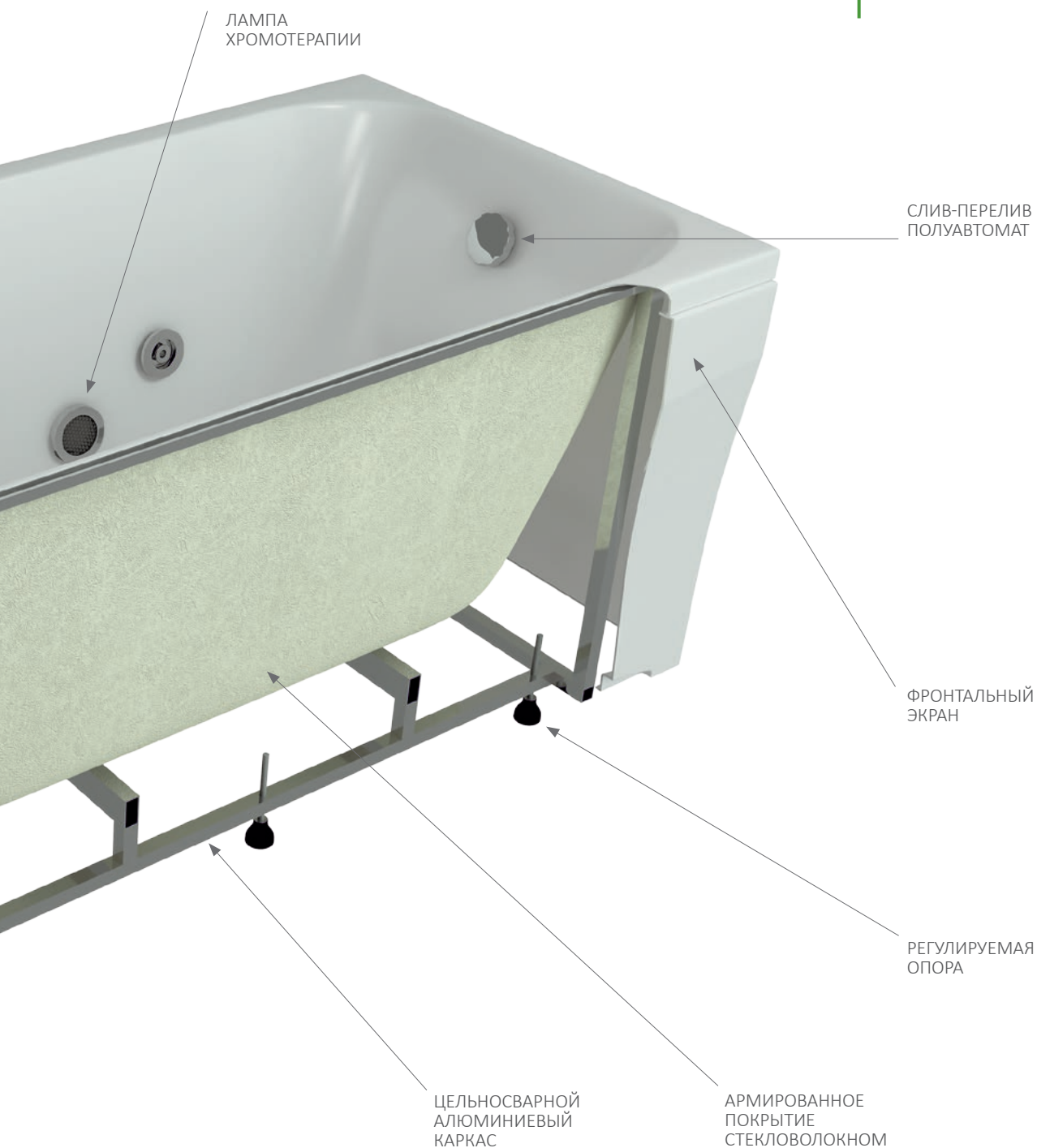
КНОПКА ВКЛЮЧЕНИЯ
ХРОМОТЕРАПИИ

БОКОВОЙ ЭКРАН

Гидромассажное оборудование

- Принцип работы гидромассажа заключается в том, что специальный насос через водозаборник забирает воду из ванны и, прокачивая через систему шлангов, под давлением подает ее в гидромассажные форсунки.
- Гидромассажное оборудование состоит из помпы, системы шлангов, патрубков и гидромассажных форсунок. Внешняя часть форсунки имеет подвижный шаровый вкладыш, который позволяет направлять струю воды на нужный участок тела. К форсункам, кроме воды, подключены воздушные трубопроводы, воздух из которых захватывается струей воды и усиливает эффект гидромассажа. Регулятор подачи воздуха позволяет менять степень насыщения воздухом воды, выходящей из гидрофорсунок: чем больше воздуха, тем более жестким будет гидромассаж. Дополнительно на ванны могут быть установлены 2–12 мини-джетов, которые обеспечивают локальный массаж спины или ног.

АЛЮМИНИЕВЫЙ КАРКАС ВАННЫ



■ Одним из важных преимуществ ванн, производимых Компанией «Aquatek», является высокопрочный цельносварной полнообъемный алюминиевый каркас, который не подвержен коррозии и имеет гарантийный срок службы более 20 лет.

КОМПЛЕКТАЦИИ ВАНН

ПРЕМИУМ ГАММА



Гидроджет



Кнопка включения гидромассажа



Аэроджет



Водозабор



Переключатель гидромассажных систем



Спинной джет

СТАНДАРТ ГАММА



Гидроджет



Кнопка включения гидромассажа



Аэроджет



Водозабор



Переключатель гидромассажных систем



Спинной джет

ПЛОСКАЯ ГАММА



Гидроджет



Кнопка включения гидромассажа



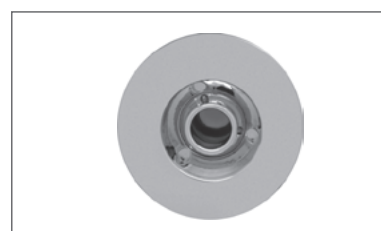
Аэроджет



Водозабор



Переключатель гидромассажных систем



Спинной джет

ОБОРУДОВАНИЕ И АКСЕССУАРЫ

ПОДГОЛОВНИКИ



Подголовник врезной



Подголовник гелевый VANILLA серый

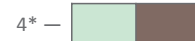


Подголовник гелевый SOPHI серый



Подголовник гелевый DROP серый

Цвет подголовников



Хромотерапия «звездный дождь»

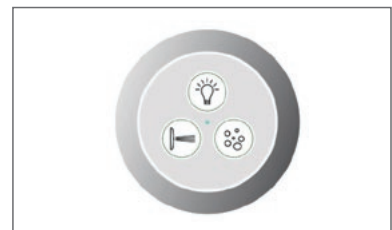
ПУЛЬТЫ УПРАВЛЕНИЯ



Электронный пульт премиум гамма



Электронный пульт стандарт гамма



Электронный пульт плоская гамма



Ручки металлические хромированные



Смеситель Ниагара NSK



Смеситель Кобра NSK



Помпа



Хромолампа



aquatek-sw.ru