



2 ОБОГРЕВ/ОХЛАЖДЕНИЕ ПОВЕРХНОСТЕЙ RENAУ

2 ОБОГРЕВ/ОХЛАЖДЕНИЕ ПОВЕРХНОСТЕЙ RENAU

СОДЕРЖАНИЕ

2.1. ... Системы обогрева/охлаждения поверхностей RENAU	стр. 73	2.2. ... Системы обогрева/охлаждения поверхностей для случаев особого применения.	стр. 115
2.1.1 .. Трубы и гофротрубы	стр. 74	2.2.1 .. Система подогрева и охлаждения	
- Труба RAUTHERM S	стр. 74	ядра бетонных перекрытий	стр. 116
- Гофротрубы	стр. 74	- Общие компоненты системы	стр. 116
2.1.2 .. Надвижные гильзы и фитинги	стр. 75	2.2.2 .. Напольное отопление для промышленных зданий	стр. 121
- Надвижные гильзы	стр. 75	- Напольное отопление для промышленных зданий	
- Фитинги	стр. 76	в армированном бетоне	стр. 121
2.1.3 .. Способы крепления труб к полу	стр. 78	- Напольное отопление для промышленных зданий	
- Крепление труб на матах с фиксаторами Varionova	стр. 78	в сталефибробетоне	стр. 121
- Крепление труб с помощью гарпун-скоб	стр. 80	- Общие компоненты системы	стр. 121
- Крепление труб на фиксирующей шине RAUFIX	стр. 82	2.2.3 .. Системы для отопления амортизирующих	
- Фиксирующая шина 10	стр. 83	полов в спортзалах	стр. 124
- Крепление труб на арматурной сетке	стр. 84	- Система для отопления амортизирующих полов с	
- Тепло- и звукоизолирующие материалы	стр. 86	промышленным распределительным коллектором	стр. 124
- Комплектующие	стр. 88	- Система для отопления амортизирующих полов с	
2.1.4 .. Системы укладки для настенного		напольным распределительным коллектором для	
обогрева/охлаждения	стр. 91	спортзалов	стр. 124
- Настенный обогрев/охлаждение		- Общие компоненты системы	стр. 125
«мокрый» способ укладки труб	стр. 91	2.2.4 .. Системы для обогрева открытых площадок	стр. 128
- Настенный обогрев/охлаждение		- Система для обогрева открытых площадок	
«сухой» способ укладки труб	стр. 91	в бетонных панелях	стр. 128
2.1.5 .. Системы укладки для потолочного		- Системы для обогрева открытых площадок	
обогрева/охлаждения	стр. 92	под тротуарную плитку	стр. 128
2.1.6 .. Коллекторы	стр. 92	- Обогрев открытых площадок	
- Распределительные коллекторы и комплектующие	стр. 92	под натуральным и искусственным газонами	стр. 128
- Распределительные шкафы	стр. 95	- Общие компоненты системы	стр. 129
2.1.7 .. Система регулирования	стр. 98	2.2.5 .. Промышленные коллекторы	стр. 132
- Терморегулирующая станция для коллектора TRS-V	стр. 98		
- Комплект температурного регулирования			
с постоянными параметрами	стр. 98		
- Компактные терморегулирующие станции	стр. 99		
- Регулирование RAUMATIC M	стр. 101		
- Дистанционное управление RAUMATIC R	стр. 105		
- Система автоматического регулирования единой			
системы обогрева/охлаждения поверхностей	стр. 107		
2.1.8 .. Инструменты и комплектующие	стр. 114		

2 ОБОГРЕВ/ОХЛАЖДЕНИЕ ПОВЕРХНОСТЕЙ RENAU

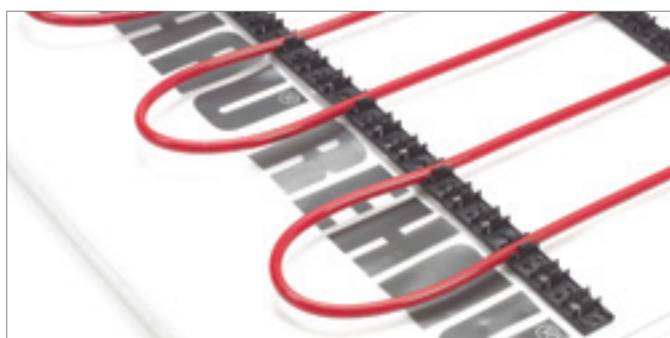
2.1 СИСТЕМЫ ОБОГРЕВА/ОХЛАЖДЕНИЯ ПОВЕРХНОСТЕЙ



Мат с фиксаторами Varionova



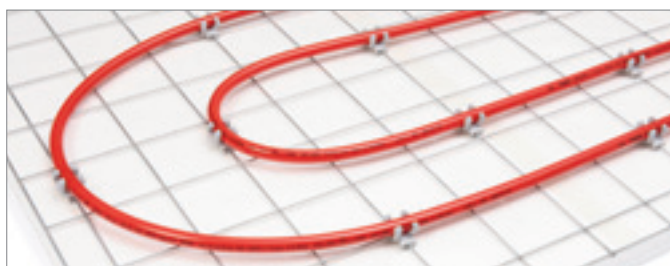
Крепление труб с помощью гарпун-скоб



Крепление труб на фиксирующей шине RAUFIX



Фиксирующая шина 10



Крепление труб на арматурной сетке



Система напольного отопления/охлаждения («мокрый» способ укладки труб)



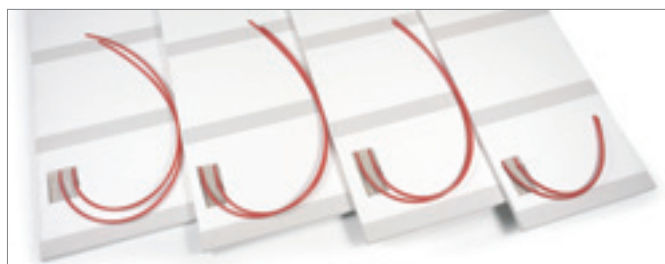
Система автоматического регулирования



Система настенного отопления/охлаждения («мокрый» способ укладки труб)



Система настенного отопления/охлаждения («сухой» способ укладки)



Система потолочного отопления/охлаждения («сухой» способ укладки)

2.1.1 Трубы и гофротрубы

Труба RAUTHERM S

Предназначена для систем обогрева поверхностей.

Материал: сшитый под высоким давлением при помощи пероксидов полиэтилен (PE-Xa), согласно DIN 16892.

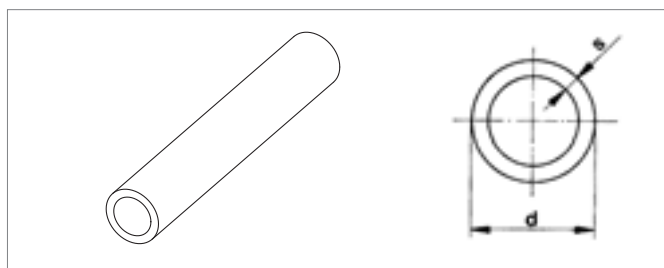
Кислородозащитный слой, согласно DIN 4726.

Допуск: регистрарционный номер DIN CERTCO: 3V226 PE-Xa или 3V227 PE-Xa

Цвет: 95307, красный.

Вид поставки: бухты в картонных коробках.

* бухты скрепленные шнуром из полипропилена



Артикул	d мм	s мм	Dy	Объем л/м	Вес кг/м	На поддоне	Кол-во в коробке	Единица поставки	Вид поставки
131128-240	10,1	1,1	8	0,048	0,037	3600 м	240 м	240 м	240 м бухта
136572-120	14	1,5	10	0,095	0,069	1800 м	120 м	120 м	120 м бухта
136572-240	14	1,5	10	0,095	0,069	3600 м	240 м	240 м	240 м бухта
136572-600	14	1,5	10	0,095	0,069	4200 м	-	600 м*	600 м бухта
136140-120	17	2,0	12	0,133	0,102	1800 м	120 м	120 м	120 м бухта
136140-240	17	2,0	12	0,133	0,102	1920 м	240 м	240 м	240 м бухта
136140-500	17	2,0	12	0,133	0,102	2500 м	-	500 м*	500 м бухта
136160-120	20	2,0	15	0,201	0,123	1800 м	120 м	120 м	120 м бухта
136160-240	20	2,0	15	0,201	0,123	1680 м	240 м	240 м	240 м бухта
136770-120	25	2,3	20	0,327	0,177	960 м	120 м	120 м	120 м бухта
136770-300	25	2,3	20	0,327	0,177	900 м	-	300 м*	300 м бухта

Гофротрубы

Гофротруба

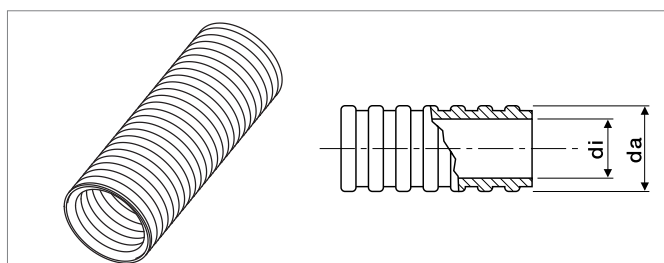
Используется для защиты трубы в зонах подхода к коллекторам, а также в местах прохождения через деформационные швы, согласно DIN 18560.

Материал: полиэтилен, соответствует стандарту 49019.

Выдерживает температуру до +105 °С.

Цвет: черный.

Вид поставки: бухта.



Артикул	Для труб из RAU-VPE	d _a мм	d _i мм	Вес кг/м	На поддоне	Единица поставки	Вид поставки
137196-050	10/14	21	17	0,047	2800 м	Бухта	50 м
137140-050	16/17	24	19	0,067	2500 м	Бухта	50 м
137150-050	20	28	23	0,090	2000 м	Бухта	50 м
137160-025	25	34	29	0,140	1250 м	Бухта	25 м
137170-025	32	42	36	0,220	900 м	Бухта	25 м

2.1.2 Надвижные гильзы и фитинги

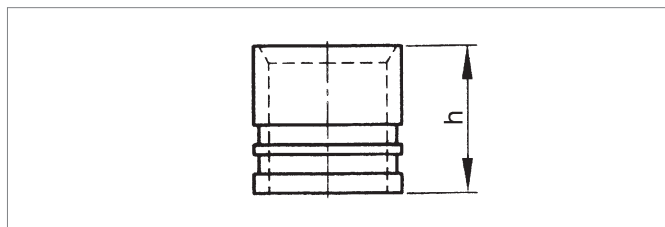
Надвижные гильзы

Для выполнения соединений на подвижных гильзах с трубой RAUTHERM S, соответствует DIN 18380.

Можно укладывать в бетон, жидкую стяжку и под штукатурку без ревизии.

Материал: оцинкованная латунь.

Только для труб RAUTHERM S 14 x 1,5; 17 x 2,0; 20 x 2,0 и 25 x 2,3.



Артикул	Типоразмер	Размер, мм h	Вес кг/шт.	Единица поставки
200536-001	10	15	0,010	10 шт.
246034-001	14	15	0,014	50 шт.
250297-002	17	20	0,019	50 шт.
250307-002	20	20	0,020	50 шт.
259197-002	25	27	0,037	50 шт.
139582-001	32	35	0,097	50 шт.

Фитинги

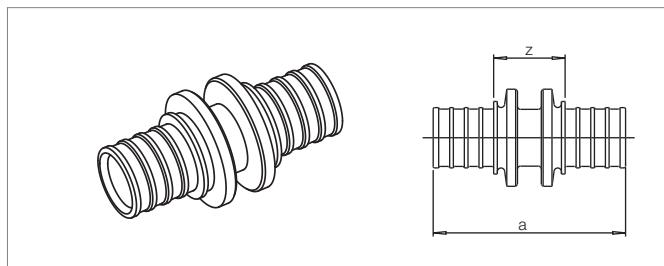
Муфта соединительная равнопроходная

Только для труб RAUTHERM S 14 x 1,5; 17 x 2,0; 20 x 2,0 и 25 x 2,3.

Служит для соединения труб RAUTHERM S. В сочетании с подвижной гильзой получается неразборное и долговечное соединение, согласно DIN 18380.

Материал: оцинкованная латунь.

Соединения можно укладывать в бетон жидкую стяжку и под штукатурку без ревизии.



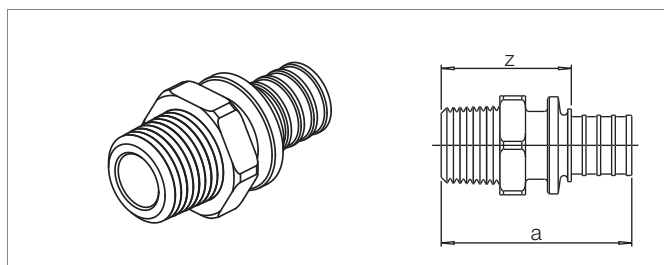
Артикул	Типоразмер	Размер, мм		Вес кг/шт.	Единица поставки
		a	z		
равнопроходная					
200526-001	10	37	17	0,020	10 шт.
246024-001	14	37	17	0,028	10 шт.
250277-002	17	52	22	0,053	10 шт.
250317-002	20	52	22	0,060	10 шт.
259187-002	25	65	22	0,090	5 шт.
261123-001	32	78	24	0,180	10 шт.
переходная					
200533-001	17-10	51	26	0,041	10 шт.
200534-001	20-10	52	27	0,050	10 шт.
200554-001	25-10	61	29	0,073	10 шт.
200556-001	32-10	70	33	0,133	10 шт.
249097-001	17-14	49	24	0,045	10 шт.
259469-002	20-17	57	27	0,061	10 шт.
259459-002	25-20	65	28	0,070	10 шт.
261113-001	32-25	78	30	0,130	10 шт.

Переходники с наружной резьбой

Применяется в системах обогрева поверхностей с трубами RAUTHERM S.

Резьба соответствует стандарту VOB DIN 18380, а соединение стандарту DIN 8076 часть 1.

Материал: оцинкованная латунь.



Артикул	Типоразмер	Размер, мм		SW	Вес кг/шт.	Единица поставки
		a	z			
200566-001	10-R 1/2	44	34	36	0,055	10 шт.
235080-001	14-R 1/2	43	33	22	0,070	10 шт.
268560-001	17-R 3/8	47	32	22	0,050	10 шт.
258817-002	17-R 1/2	50	35	22	0,070	10 шт.
268570-001	20-R 1/2	50	35	22	0,071	10 шт.
258827-002	20-R 3/4	52	37	27	0,100	10 шт.
268580-001	25-R 3/4	61	39	23	0,114	5 шт.
253439-002	25-R 1	62	40	34	0,170	5 шт.
261143-001	32-R 1	70	43	28	0,210	10 шт.

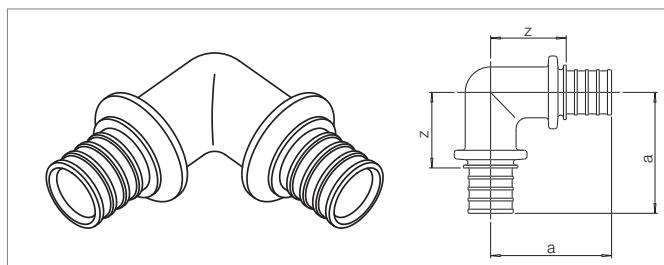
Угольник 90°

Предназначен для соединения труб RAUTHERM S под углом 90°.

В сочетании с подвижной гильзой получается неразборное и долговечное соединение, согласно DIN 18380.

Соединения можно укладывать в бетон, жидкую стяжку и под штукатурку без ревизии.

Материал: оцинкованная латунь.



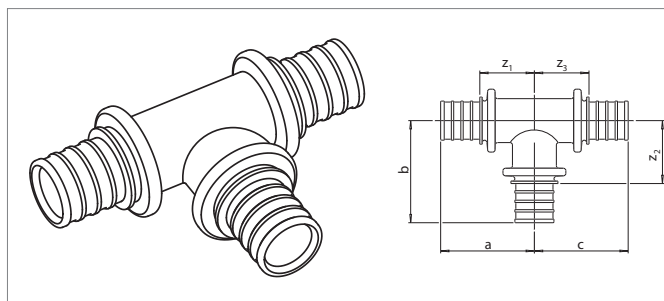
Артикул	Типоразмер	Размер, мм		Вес кг/шт.	Единица поставки
		a	z		
235090-001	14	34	24	0,090	5 шт.
258897-002	17	43	28	0,090	5 шт.
258907-002	20	45	30	0,110	5 шт.
259449-002	25	59	37	0,190	5 шт.
261103-001	32	64	37	0,300	3 шт.

Тройник

Предназначен для соединения труб RAUTHERM S, в сочетании с подвижной гильзой получается неразборное и долговечное соединение, согласно DIN 18380.

Соединения можно укладывать в бетон жидкую стяжку и под штукатурку без ревизии.

Материал: оцинкованная латунь.



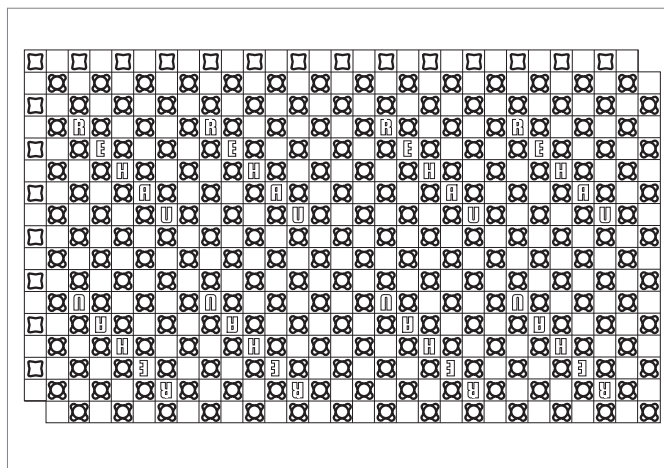
Артикул	Типоразмер	Размер, мм			Вес кг/шт.	Единица поставки			
		a	b	c					
Равнопроходный									
250287-002	17-17-17	39	43	39	24	28	24	0,110	5 шт.
258877-002	20-20-20	40	45	40	25	30	25	0,130	5 шт.
253529-002	25-25-25	50	59	50	28	37	28	0,220	5 шт.
261053-001	32-32-32	59	64	59	32	37	32	0,360	3 шт.
С уменьшенным боковым проходом									
200543-001	17-10-17	35	35	35	20	25	20	0,084	5 шт.
200544-001	20-10-20	35	36	35	20	26	20	0,097	5 шт.
200563-001	25-10-25	48	41	48	26	31	26	0,135	5 шт.
200564-001	32-10-32	54	44	54	27	34	27	0,238	5 шт.
249107-001	17-14-17	40	36	40	25	26	25	0,100	5 шт.
258867-002	20-17-20	39	45	39	24	30	24	0,130	5 шт.
253569-002	25-17-25	46	51	46	25	36	25	0,180	5 шт.
253539-002	25-20-25	48	51	48	26	36	26	0,190	5 шт.
261163-001	32-20-32	54	51	54	27	36	27	0,280	3 шт.
С уменьшенным торцевым проходом									
268550-001	25-25-20	50	59	43	29	37	28	0,190	5 шт.
С уменьшенным боковым и торцевым проходом									
258857-002	20-17-17	39	45	39	24	30	24	0,110	5 шт.
253559-002	25-20-20	48	51	40	26	36	25	0,160	5 шт.
С увеличенным боковым проходом									
268520-001	20-25-20	42	53	42	27	31	27	0,180	5 шт.

2.1.3 Способы крепления труб к полу

Крепление труб на матах с фиксаторами Varionova

Маты с фиксаторами Varionova 30-2

тепло- и звукоизолирующий слой из вспененного полистирола, согласно EN 13163. Верхняя поверхность представляет собой глубоко тянутую пленку из полистирола с фиксаторами для крепления труб. По периметру имеется фальц (паз) для бесшовного соединения матов. Согласно DIN 18560 и DIN EN 13813, относится к монтажному классу А. Строительный класс В2 согласно DIN 4102. Класс огнестойкости Е, согласно DIN EN 13501. Габаритный размер мата: 1450 x 850 мм. Расчетный размер мата: 1400 x 800 мм = 1,12 м². Применяется для труб RAUTHERM S 14x1,5 и 17x2,0. Цвет покрытия: черный. Вид поставки: в картонных коробках.

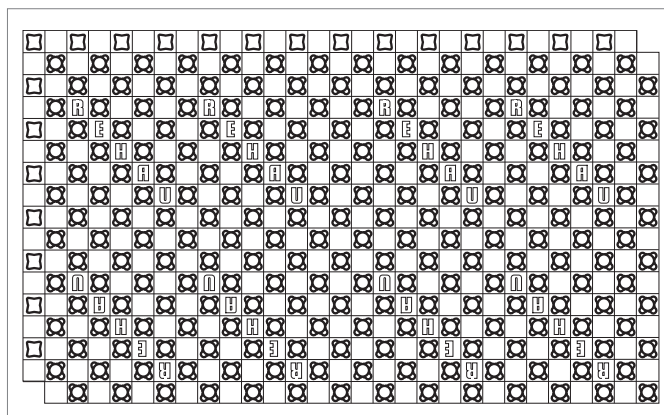


Артикул	Обозначение	Общая высота мм	Толщина теплоизолирующего слоя, мм	Термическое сопротивление (м ² К)/Вт	Нагрузка кН/м ²	Вес кг/м ² поставки	Единица поставки
227829-001*	Мат с фиксаторами Varionova 30-2	50	30	0,75	5,0	1,580	11,2 м ²

* Улучшение звукоизоляции: от 28 дБ при удельной массе бетонной стяжки ≥ 70 кг/м².

Панель с фиксаторами Varionova

Глубокоотянутая пленка без тепло- и звукоизоляции с фиксаторами для крепления труб. Материал: полистирол. Монтажный класс А согласно DIN 18560 и DIN EN 13813. Строительный класс В2, согласно DIN 4102. Класс огнестойкости Е, согласно DIN EN 13501. Габаритный размер панели: 1450x850 мм. Расчетный размер: 1400 x 800 мм = 1,12 м². Применяется для труб RAUTHERM S 14x1,5. Цвет покрытия: черный. Вид поставки: в картонных коробках.



Артикул	Обозначение	Общая высота мм	Нагрузка кН/м ²	Вес кг/м ²	Единица поставки
227839-001	Мат с фиксаторами Varionova	24	60	1,050	17,92 м ²

Соединительная полоса

Соединительная полоса надежно фиксирует маты с теплоизоляционной прокладкой и без неё между собой.

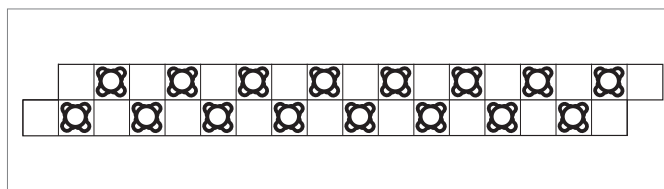
Строительный класс B2 согласно DIN 4102.

Класс огнестойкости E согласно DIN EN 13501.

Размеры: 950 x 100мм.

Цвет: черный.

Вид поставки: в картонных коробках



Артикул	Обозначение	Общая высота мм	Вес кг/шт.	Единица поставки
227849-001	Соединительная полоса	20	0,060	20 шт.

Краевая полоса

Краевая полоса из полистирола предназначена для перехода на неотапливаемую зону в которой не уложены маты с фиксаторами Varionova.

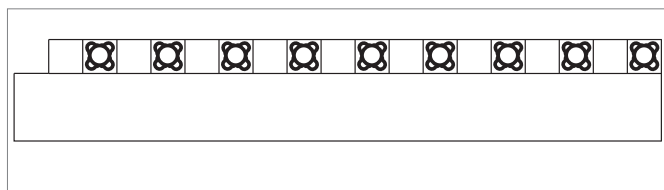
Строительный класс B2 согласно DIN 4102.

Класс огнестойкости E согласно DIN EN 13501.

Размеры: 950x300мм.

Цвет: черный.

Вид поставки: в картонной коробке.



Артикул	Обозначение	Общая высота мм	Вес кг/шт.	Единица поставки
227859-001	Краевая полоса	20	0,120	20 шт.

Гарпун-скоба для фиксации труб

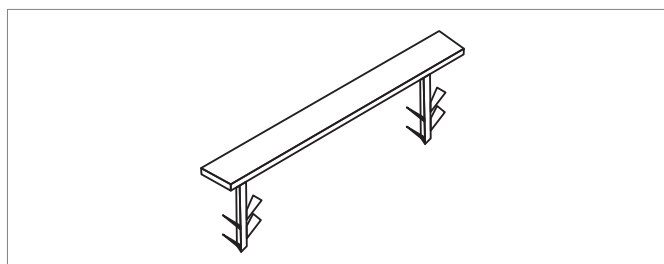
Используется для закрепления труб на матах с фиксаторами Varionova.

Строительный класс B2 согласно DIN 4102.

Класс огнестойкости E согласно DIN EN 13501.

Цвет: черный.

Вид поставки: ПЭ пакет.



Артикул	Обозначение	Вес кг/шт.	Единица поставки
239203-001	Гарпун-скоба	0,003	100 шт.

Клипса для фиксации матов

Предназначена для закрепления панелей Varionova на теплоизоляционных матах.

Вид поставки: ПЭ пакет.



Артикул	Обозначение	Вес кг/шт.	Единица поставки
227869-001	Клипса для фиксации матов	0,010	20 шт.

Крепление труб с помощью гарпун-скоб

Крепление труб с помощью гарпун-скоб

Мат для монтажа гарпун-скобами RENAU

Состоит из тепло и звукоизолирующего слоя из вспененного полистирола, согласно EN 13163. Верхняя поверхность каширована гидроизолирующим слоем согласно DIN 18560,

DIN EN 13813, DIN EN 1264. Имеет разметку для укладки трубы.

Монтажный класс А согласно DIN 18560 и DIN EN 13813.

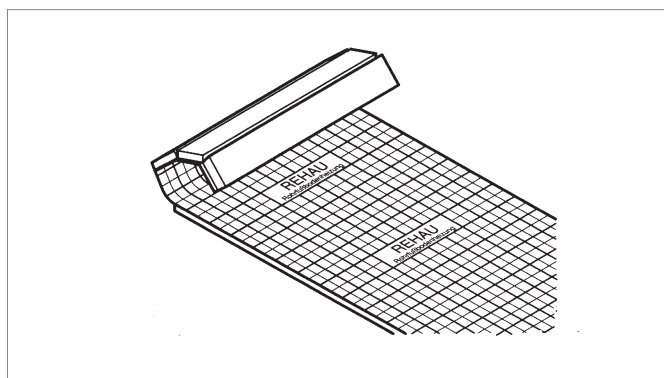
Строительный класс В согласно DIN 4102.

Класс огнестойкости Е согласно DIN EN 13501.

Размер матов в рулонах: длина рулона 12 м, ширина 1 м.

Размер матов в виде плит: длина 2 м, ширина 1 м.

Вид поставки: рулоны или плиты, упакованные в ПЭ-пленку.



Артикул	Толщина d_n —С мм	Упаковка	Термическое сопротивление	Теплопроводность Вт/(мК)	Нагрузка кН/м ²	Улучшение тепло и звуко-изолирующих свойств, dB	Вес кг/м ² поставки	Единица поставки
240491-002	20-2	Рулон	0,50	0,040	5,0	26	0,370	12 м ²
262363-001	30-2	Рулон	0,75	0,040	5,0	28	0,620	12 м ²
262093-001	30-2	Плита	0,75	0,040	5,0	28	0,620	12 м ²
262393-001	50-2	Плита	1,25	0,040	5,0	29	0,900	8 м ²
200383-001	70-2	Плита	2,00	0,035	10,0	26	1,790	6 м ²

Улучшение тепло- и шаго- звукоизолирующих свойств для монолитных перекрытий и жидкой стяжки нанесенной на тепло-, шаго- звукоизолирующий слой массой ≥ 70 кг/м².

Крепежный пистолет multi

Крепежный пистолет предназначен для установки гарпун-скоб RAUTAC (240221-002) и гарпун-скоб (262373-001, 262373-002) на мат.



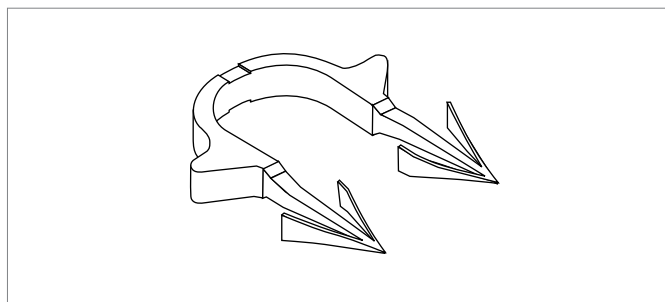
Артикул	Вес кг/шт.	Единица поставки
227835-001	2,57	1 шт.

Гарпун-скобы для крепления труб 14-17 мм

Гарпун-скобы для фиксации труб RAUTHERM S 14-17 мм и универсальных труб RAUTITAN flex 16 мм на мате.

Цвет: черный.

Вид поставки: в виде магазина по 30 штук.
* термически спаены между собой по 30 штук магазин.



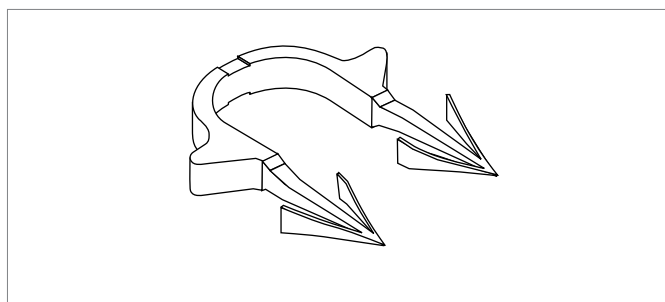
Артикул	Межцентровое расстояние, мм	Внутренняя длина скобы, мм	Вес кг/шт.	Кол-во в коробке	Единица поставки
240221-002	21	35	0,001	6000 шт.	300 шт.

Гарпун-скобы для крепления труб 20 мм

Гарпун-скобы для фиксации труб RAUTHERM S 20 мм и универсальных труб RAUTITAN flex 20 мм на мате.

Цвет: черный.

Вид поставки: в виде магазина по 30 штук.



Артикул	Межцентровое расстояние, мм	Внутренняя длина скобы, мм	Вес кг/шт.	Кол-во в коробке	Единица поставки
262373-002	22	42	0,002	6000 шт.	300 шт.

Крепление труб на фиксирующей шине RAUFIX

Шина RAUFIX 16/17/20

Фиксирующая шина для быстрого монтажа труб RAUTHERM S с гарпун-дюбелями на нижней стороне. Может наращиваться с обеих сторон при помощи замкового соединения.

Приподнятие трубы: 5 мм

Вид поставки: связками в коробке.

Может поставляться с гарпун-дюбелями с нижней стороны или без них.

Замковые соединения гарантируют прочную фиксацию шин между собой. Материал: ПП.

Общая высота без гарпун-дюбеля: шина 14-24 мм, шина 16/17/18-20 мм.

Вид поставки: в картонной коробке.



Артикул	Диаметр труб	Ширина мм	Длина мм	Вес кг/м	На поддоне	Кол-во в коробке	Единица поставки
с гарпун-дюбелем:							
243984-001	14 мм	40	1000	0,194	1800 м	900 м	10 м
244248-002	16/17/20 мм	50	1000	0,237	1800 м	900 м	10 м
без гарпун-дюбеля:							
246014-001	14 мм	40	1000	0,187	1800 м	900 м	10 м
240241-001	16/17/20 мм	50	1000	0,224	1800 м	900 м	10 м

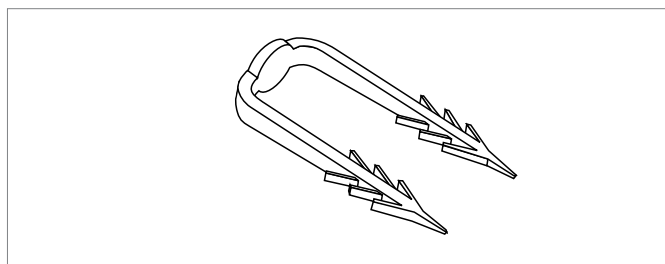
Гарпун-скоба

Гарпун-скобы для крепления шин RAUFIX на изоляции.

Материал: ПП.

Цвет: красный.

Вид поставки: упакованы в ПЭ-пакеты.



Артикул	Межцентровое расстояние, мм	Длина скобы, мм	Вес кг/шт.	Кол-во в коробке	Единица поставки
259268-001	20	50	0,001	5000 шт.	500 шт.

Защитная пленка

Прозрачная пленка изготовлена из полиэтилена и предназначена для нанесения на тепло- и звукоизоляцию в соответствии с требованиями DIN 18560, для защиты от проникновения влаги из бетонной стяжки.

Материал: полиэтилен.

Ширина рулона: 600 мм.

Вид поставки: в рулонах по 100 м длиной, упакованных в ПЭ.



Артикул	Ширина пленки мм	Площадь м ²	Номинальная толщина	Вес кг/шт.	Единица поставки
256054-003	1200	120	0,2	29,0	120 м ²

Крепление труб на фиксирующей шине 10

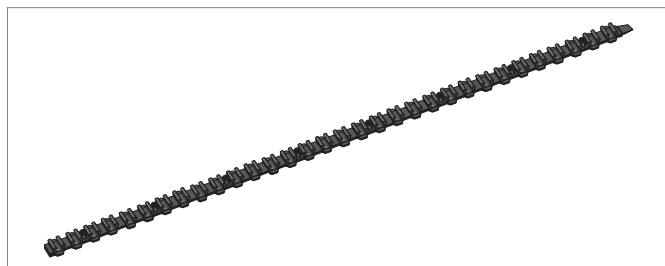
Фиксирующая шина 10

Для фиксации труб RAUTHERM S 10,1x1,1 мм.

Благодаря замковым соединениям можно легко состыковать фиксирующие шины между собой.

Материал: ПП.

Вид поставки: связка в картонной коробке.



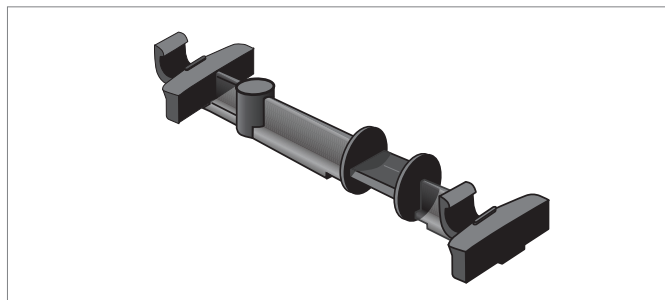
Артикул	Диаметр труб	Ширина мм	Длина мм	Вес кг/м	На поддоне	Кол-во в коробке	Единица поставки
228880-001	10,1 мм	25	800	0,073	1650 шт.	50 шт.	50 шт.

Двойной держатель 10

Для прокладки труб RAUTHERM S 10,1x1,1 мм в местах поворота.

Материал: полиэтилен, без содержания кадмия.

Цвет: черный.



Артикул	Диаметр труб	Вес кг/шт.	Кол-во в коробке	Единица поставки
228890-001	10,1 мм	0,010	1000 шт.	50 шт.

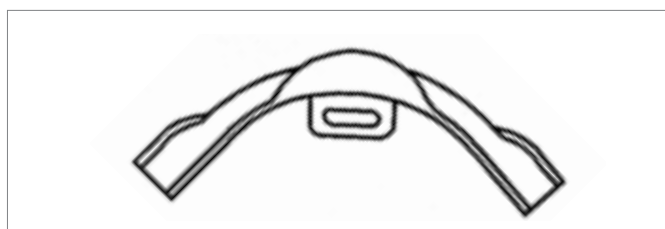
Фиксатор поворота трубы 90° для труб RAUTHRM S с крепежной петлей

Предназначен для фиксации поворота труб RAUTHERM S 10,1x1,1 мм под углом 90°

Материал: полиамид.

Температурная устойчивость от -5° до +60°С.

Цвет: черный.



Артикул	Диаметр труб	Вес кг/шт.	Кол-во в коробке	Единица поставки
228950-001	10,1 мм	0,029	3250 шт.	25 шт.

Отстенная изоляция 80 мм

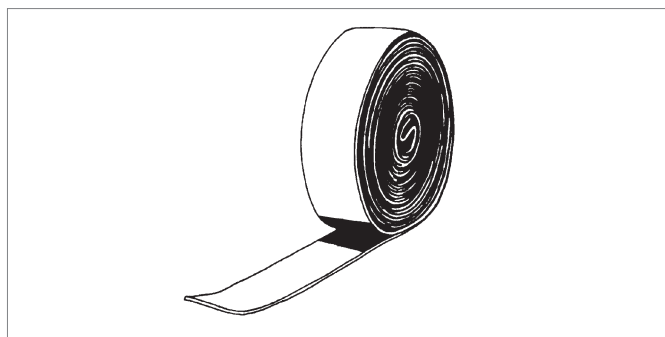
Изготовлена из экструдированного вспененного ПЭ.

Строительный класс B2 согласно DIN 4102.

Класс огнестойкости E согласно DIN EN 13501.

Самоклеющаяся полоса приклеивается к стене; имеется пленочный фартук с самоклеющейся полосой.

Цвет: серый.

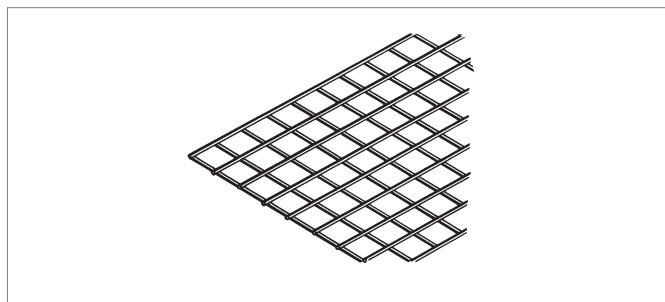


Артикул	Толщина мм	Высота мм	Свободная длина пленки, мм	Вес кг/м	Вместимость мешка	Единица поставки
288801-001	8	80	50	0,060	100 м	100 м

Крепление труб на арматурной сетке

Арматурная сетка RM 100

Крайние ячейки на короткой и длинной стороне составляют 50 мм.
Материал: оцинкованная стальная проволока, диаметром 3 мм.
Вид поставки: связками по 10 штук.



Артикул	Размер ячейки мм x мм	Длина x Ширина мм x мм	Монтажная площадь, м ²	Вес кг/шт.	Кол-во в коробке	Единица поставки
256324-005	100 x 100	2050 x 1050	2,00	2,50	260 шт.	10 шт.

Поворотная клипса quattro

Для крепления труб RAUTHERM S 14 мм – 20 мм, а так же для труб RAUTITAN flex 16 мм / 20 мм на продольных и поперечных перемычках арматурной сетки RM 100
Материал: ПП.
Поднятие трубы: 11 мм
Цвет: светло серый
Упаковка: коробка. Собраны в обоймы из 8 шт.



Артикул	Вес кг/шт.	Единица поставки
212551-001	0,007	400 шт.

Штанга для крепления клипс quattro

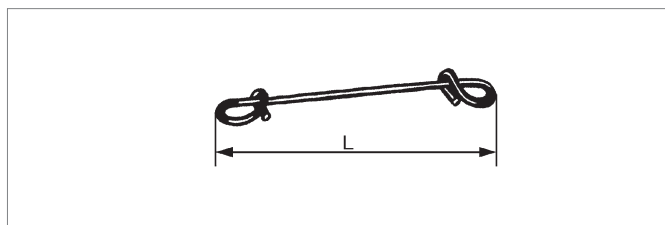
Для крепления поворотных клипс quattro (арт. 212551-001) на арматурной сетки RM 100



Артикул	Вес кг/шт.	Единица поставки
212552-001	0,53	1 шт.

Проволочная обвязка

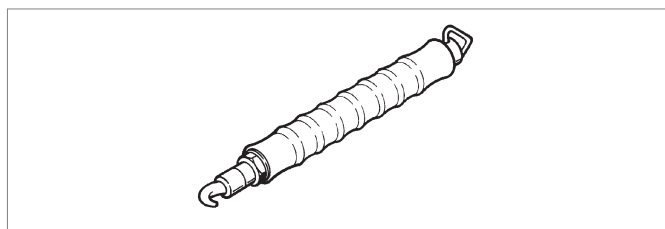
Проволочная обвязка с пластмассовым покрытием для соединения арматурной сетки RM 100.
Вид поставки: в пакетах.



Артикул	L мм	Вес кг/шт.	Кол-во в коробке	Единица поставки
256344-007	100	0,140	5000 шт.	100 шт.

Приспособление для закручивания проволочной обвязки

Приспособление предназначено для быстрого и удобного закручивания проволочной обвязки (Арт. 256344-007).

**Артикул**

257304-003

**Вес
кг/шт.**

0,44

**Единица
поставки**

1 шт.

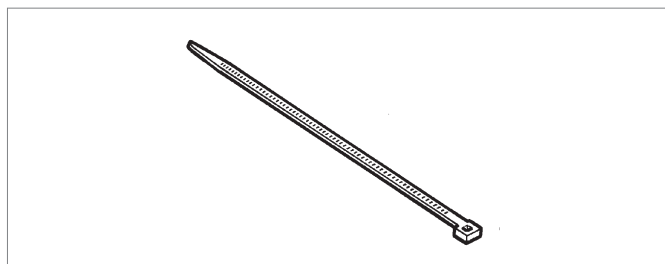
Ремешок для обвязки

Материал: полиамид.

Термоустойчивость в диапазоне от -40°C до $+105^{\circ}\text{C}$.

Цвет материала: натуральный.

Вид поставки: упакованы в ПЭ-пакеты.

**Артикул**

724448-100

**Типоразмер
Ширина x Длина
мм x мм**

4,8 x 178

**Прочность на
растяжение Н/мм²**

220

**Вес
кг/100 шт.**

0,140

**Единица
поставки**

100 шт.

Защитная пленка

Пленка изготовлена из полиэтилена и предназначена для нанесения на тепло- и звукоизоляцию в соответствии с требованиями DIN 18560.

Ширина рулона: 600 мм.

Вид поставки: в рулонах по 100 м длиной, упакованных в ПЭ.

**Артикул**

256054-003

**Ширина пленки
мм**

1200

**Площадь
м²**

120

**Номинальная
толщина, мм**

0,2

**Вес
кг/шт.**

29,0

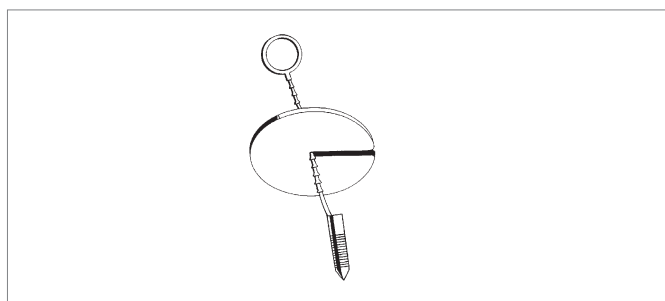
**Единица
поставки**120 м²**Дюбель с цепочкой**

Дюбель для фиксирования изоляции.

Максимальная длина: 85 мм

Диаметр диска: 75 мм.

Материал: ПЭ.

**Артикул**

268724-001

**Вес
кг/шт.**

0,012

**Кол-во
в коробке**

50 шт.

**Единица
поставки**

10 шт.

Тепло- и звукоизолирующие материалы

Тепло- и звукоизоляционные маты PSTK

Изготовлены согласно нормативу DIN 13163 из пластифицированного вспененного полистирола для улучшения звуко- и теплоизоляции.

Материал не содержит веществ, разрушающих озоновый слой.

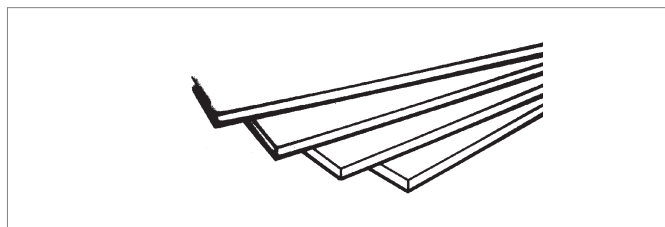
Строительный класс B1 согласно DIN 4102.

Класс огнестойкости E согласно DIN EN 13501, трудно воспламеняемый, прошедший проверку качества.

Знак качества: BFA QS

Размер мата: 1000 x 500 мм.

Вид поставки: упакован в самоусаживающуюся пленку.



Артикул	Толщина d_1-d_2 мм/мм	Улучшенная шаго-звуко- изоляция дБ	Динами- ческая жесткость МН/м ²	Сопротив- ление тепло- передаче (м ² К)/Вт	Расчетное значение тепло- проводности Вт/(мК)	Макс. доп. нагрузка на сдавливание кН/м ²	Вес кг/м ²	Единица поставки
239053-001	30-2	28	20	0,75	0,040	5,0	0,64	7,5 м ²
239303-001	50-2	29	15	1,25	0,040	5,0	1,50	4,5 м ²
239093-001	70-2	26	30	2,00	0,035	10,0	1,96	3,0 м ²

* Повышение шаго-звукоизоляции требуется при массивном перекрытии и цементной стяжке массой 70 кг/м², уложенной на шаго-звукоизоляцию.

Дополнительная теплоизоляция PS 20

Изготовлена из твердого вспененного полистирола согласно DIN 13163.

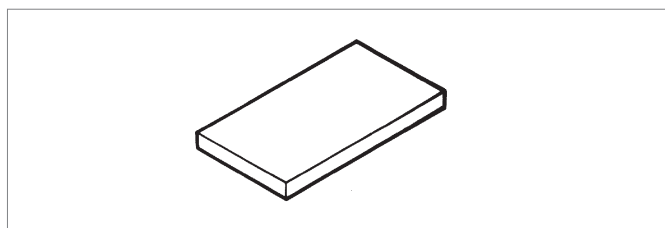
Строительный класс B1 согласно DIN 4102.

Класс огнестойкости E согласно DIN EN 13501, трудно воспламеняемый, прошедший проверку качества.

Знак качества: BTA QS

Размер мата: 1000 x 500 мм.

Вид поставки: упакован в самоусаживающуюся пленку.



Артикул	Обозначение	Номи- нальная толщина мм	Плот- ность кг/м ³	Сопротив- ление тепло- передаче (м ² К)/Вт	Расчетное значение тепло- проводности Вт/(мК)	Макс. доп. нагрузка на сдавливание кН/м ²	Вес кг/м ²	Единица поставки
239113-001	EPS 040 DEO dm	10	20	0,25	0,040	20,0	0,20	24,0 м ²
239133-001	EPS 040 DEO dm	30	20	0,75	0,040	20,0	0,60	8,0 м ²
239153-001	EPS 040 DEO dm	50	20	1,30	0,040	20,0	1,00	4,5 м ²
239123-001	EPS 035 DEO dh	10	25	0,25	0,035	28,0	0,25	24,0 м ²
239143-001	EPS 035 DEO dh	40	25	1,10	0,035	28,0	1,00	6,0 м ²
239163-001	EPS 035 DEO dh	50	25	1,40	0,035	28,0	1,25	4,5 м ²
286328-001	EPS 035 DEO dh	10	30	0,25	0,035	36,0	0,25	24,0 м ²
239313-001	EPS 035 DEO dh	20	30	0,55	0,035	36,0	0,60	12,0 м ²
239323-001	EPS 035 DEO dh	30	30	0,85	0,035	36,0	0,90	8,0 м ²
239183-001	EPS 035 DEO dh	50	30	1,40	0,035	36,0	1,50	4,5 м ²

Дополнительная теплоизоляция PUR

Изготовлена из твердого вспененного полиуретана, кашированного с обеих сторон алюминием, прошедшего проверку качества, согласно DIN EN 13165.

Не содержит веществ, разрушающих озоновый слой атмосферы.

Расчетное значение теплопроводности в соответствии с DIN 4108: 0,025 Вт/(мК).

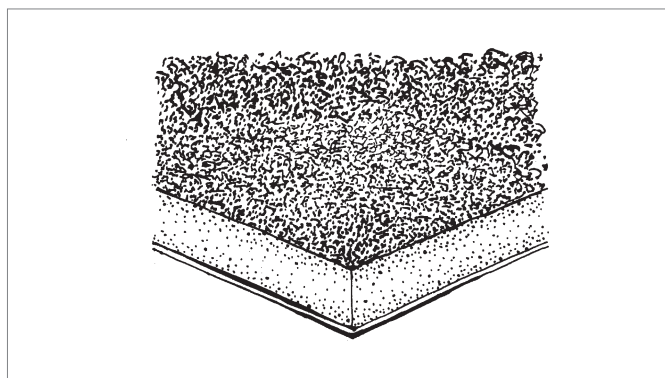
Строительный класс B2 согласно DIN 4102.

Класс огнестойкости E согласно DIN EN 13501, нормально воспламеняющийся

Знак качества: BTA QS

Размер мата: 1200 x 600 мм.

Вид поставки: упакован в самоусаживающуюся пленку.



Артикул	Обозначение	Номинальная толщина мм	Плотность кг/м ³	Сопротивление тепло- передаче (м ² К)/Вт	Расчетное значение тепло- проводности Вт/(мК)	Макс. доп. нагрузка на сдавливание кН/м ²	Вес кг/м ²	Единица поставки
227828-001	PUR 025 DEO dh	40	30	1,60	0,025	100,0	1,85	8,64 м ²
227838-001	PUR 025 DEO dh	50	30	2,00	0,025	100,0	2,15	7,20 м ²

Комплектующие

Профилированная отстенная изоляция

Изготовлена из экструдированного вспененного ПЭ.

Строительный класс B2 согласно DIN 4102.

Класс огнестойкости E согласно DIN EN 13501, нормально воспламеняющаяся.

Самоклеющаяся полоса приклеивается к стене; профилирована для лучшего прилегания в углах помещения; имеется пленочный фартук с самоклеющейся полосой.

Цвет: серый.



Артикул	Толщина мм	Высота мм	Свободная длина пленки, мм	Вес кг/м	Вместимость мешка	Единица поставки
264411-002	10	180	280	0,060	100 м	100 м

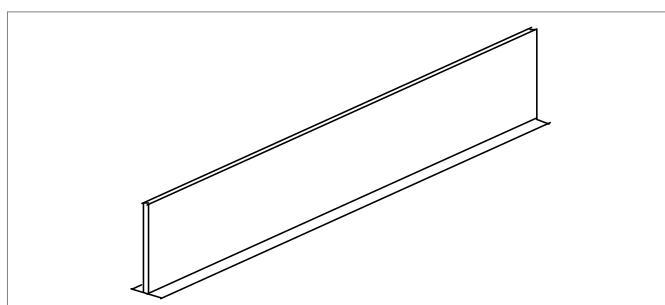
Профиль для деформационного шва

Для образования гибких деформационных швов в напольном отоплении и ограничения полей стяжки.

Вспененный полиэтилен низкой плотности с закрытыми порами с кашированной жесткой пленкой для придания прочности.

С самоклеющейся полосой на подошве.

Цвет: серый



Артикул	Высота мм	Общая толщина мм	Длина мм	Вес кг/м	Кол-во в коробке	Единица поставки
239243-001	100	10	1200	0,160	24 м	24 м

Фиксатор поворота трубы 90°

Для фиксации трубы RAUTHERM S.

Материал: полиамид.

Температурная устойчивость от -5° до +60°С.

Цвет: черный.



Артикул	Типоразмер	Вес кг/шт.	Единица поставки
227833-001	14	0,023	25 шт.
239333-001	16/17	0,033	25 шт.
239343-001	20	0,058	25 шт.
239193-001	25	0,110	25 шт.

Присадка для добавления в стяжку «Р»

Присадка для добавления в стяжку в соответствии с DIN 18560.

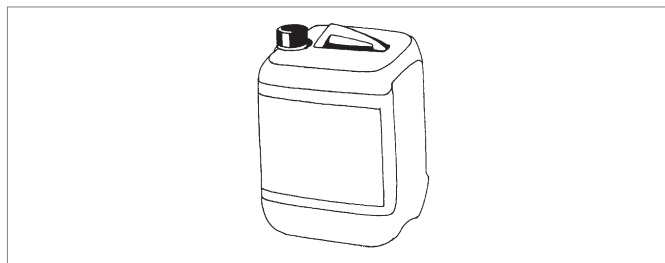
Материал: не воспламеняемый, не содержащий хлорида.

Свойства: для улучшения теплопроводности и увеличения прочности на сдвливание и изгиб.

Использовать только для жидких цементных стяжек согласно DIN 18560.

Расход: 35 г на м² и см толщины стяжки.

Вид поставки: пластиковая канистра 10 кг.

**Артикул**

256374-003

**Единица
поставки**

10 кг

Присадка для добавления в стяжку «MINI»

Полимерная дисперсия для изготовления модифицированных полимером стяжек для уменьшения толщины стяжки в соответствии с DIN 18560.

Материал: трудно воспламеняемая полимерная дисперсия.

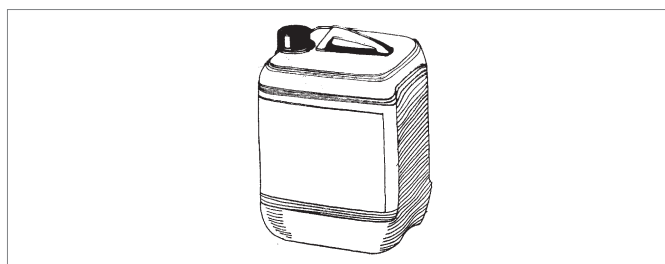
Свойства: для уменьшения толщины стяжки и увеличения прочности на разрыв и сдвливание (сжатие).

Предназначена для тонкослойных и высокопрочных цементных стяжек согласно DIN 18560, часть 2, с минимальным покрытием трубы 30 мм.

Использовать только для цементных стяжек!

Расход: 0,2 кг/м² и см толщины стяжки.

Вид поставки: пластиковая канистра 25 кг.

**Артикул**

261665-001

**Единица
поставки**

25 кг

Полимерные волокна

В сочетании с вышеуказанной полимерной дисперсией для уменьшения толщины стяжки в соответствии с DIN 18560, часть 2 и предотвращения образования трещин.

Материал: полимерные волокна из полипропилена (ПП).

Свойства: полимерные волокна обеспечивают защиту от образования трещин и повышают прочность на сдвливание и изгиб.

Применяется вместе с присадкой в стяжку «mini» или Р.

Расход: 12 кг полимерных волокон на м² и см толщины стяжки.

Вид поставки: ПЭ-пакет/картонная коробка 1 кг.

**Артикул**

265471-001

10 кг

**Единица
поставки**

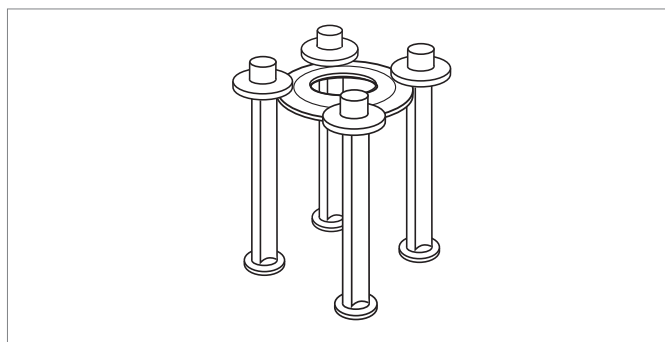
1 кг

Станция для измерения остаточной влажности

Состоит из:

- 4 держателей
- 1 соединительного кольца с надписью «внимание место замера»

Материал: ПП



Артикул	Вес кг/шт.	Единица поставки
240141-001 НОВИНКА	0,041	1 шт.

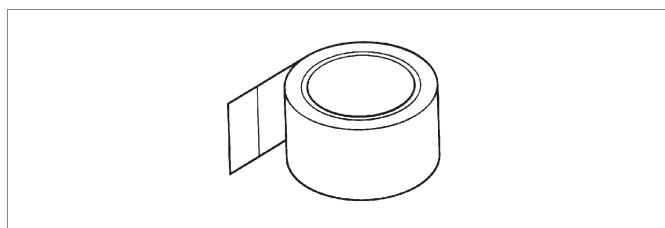
Клейкая лента

Предназначена для герметизации швов между теплоизоляционными матами от проникновения влаги из стяжки, согласно DIN 18560.

Материал: пленка из полиэстера с акриловым клеем.

Свойства: очень прочная, прозрачная клейкая лента.

Сопротивление отслаиванию: (180°), согласно AFERA 4001:3 Н/см



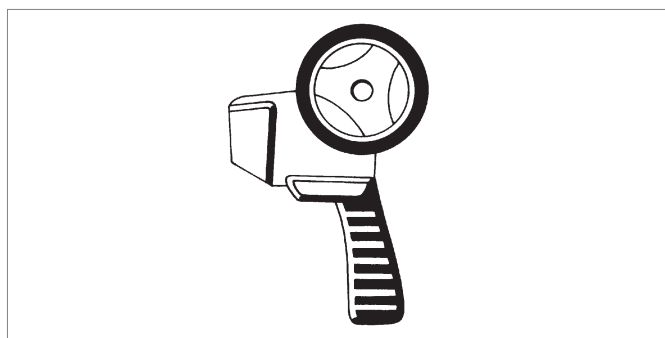
Артикул	Длина ленты	Ширина ленты	Вес кг/шт.	Единица поставки
261949-001	66 м	50 мм	0,159	1 шт.

Машинка для нанесения клейкой ленты

Для оптимальной размотки клейкой ленты REHAU (арт. 261949-001).

Материал: катушка для размотки из ударопрочного пластика.

Свойства: легкий, с эргономичной ручкой для оптимальной размотки, для быстрой смены катушки, с устойчивым к коррозии защитным клинком.



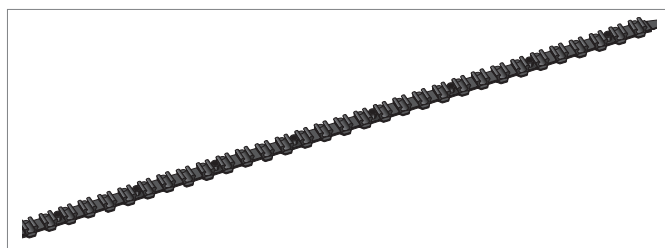
Артикул	Вес кг/шт.	Единица поставки
261959-001	0,397	1 шт.

2.1.4 Системы укладки для настенного обогрева/охлаждения

Настенный обогрев/охлаждение («мокрый» способ укладки труб)

Фиксирующая шина 10

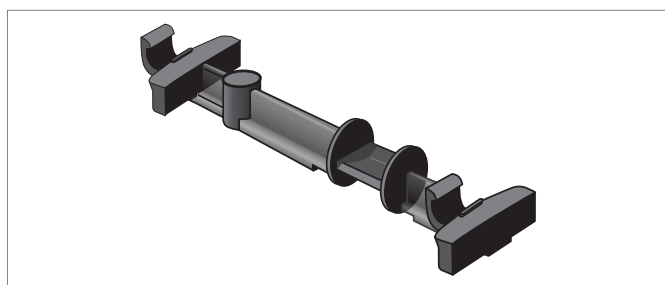
Предназначена для фиксации труб RAUTHERM S 10,1 x 1,1 мм. Удлиняется с обеих сторон с помощью разъемных соединений. Материал: полипропилен. Вид поставки: связка в картонной коробке.



Артикул	Диаметр труб	Ширина мм	Длина мм	Вес кг/м	На поддоне	Кол-во в коробке	Единица поставки
228880-001	10,1 мм	25	800	0,073	1650 шт.	50 шт.	50 шт.

Двойной держатель 10

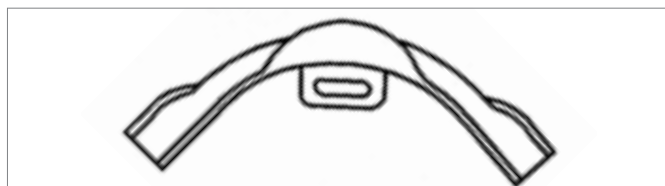
Используется в качестве направляющей для трубы RAUTHERM S 10,1 x 1,1 мм или в местах поворота. Материал: полиэтилен, без содержания кадмия. Цвет: черный.



Артикул	Диаметр труб	Вес кг/шт.	Кол-во в коробке	Единица поставки
228890-001	10,1 мм	0,010	1000 шт.	50 шт.

Фиксатор поворота трубы 90° с крепежной петлей

Предназначен для фиксации поворота труб RAUTHERM S 10,1x1,1 мм., под углом 90° и закрепления с помощью петли. Материал: полиамид. Цвет: черный.

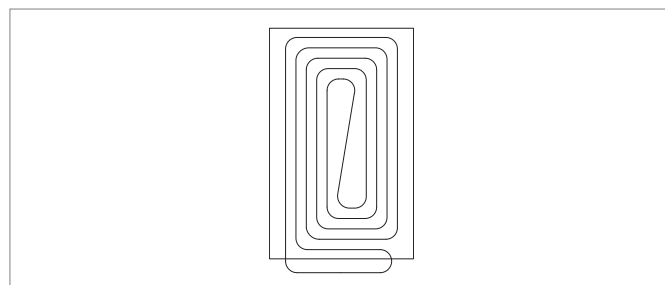


Артикул	Диаметр труб	Вес кг/шт.	Кол-во в коробке	Единица поставки
228950-001	10,1 мм	0,029	3250 шт.	25 шт.

Настенный обогрев/охлаждение («мокрый» способ укладки труб)

Настенная панель

Гипсоволокнистая панель 15 мм с интегрированной трубой RAUTHERM S 10,1 x 1,1 мм с шагом 45 мм в форме улитки.



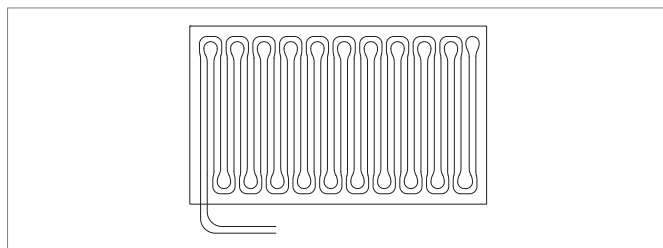
Артикул	Диаметр мм	Шаг мм	Площадь м²	Вес кг/шт.	Единица поставки
202860-001	1000 x 625	45	0,625	9,400	1 шт.
202850-001	2000 x 625	45	1,25	19,000	1 шт.

2.1.5 Системы укладки для потолочного обогрева/охлаждения

Потолочная панель

Гипсоволокнистая панель 15 мм с интегрированной трубой RAUTHERM S 10,1 x 1,1 мм с шагом 45 мм в виде двойного змеевика. К тыльной стороне приклеена теплоизоляция из полистирола EPS 035 толщиной 15 мм с усиливающими полосами гипсокартона.

Общая толщина панели 30 мм.



Артикул	Диаметр мм	Шаг мм	Площадь м ²	Вес кг/шт.	Единица поставки
202800-001	500 x 1250	45	0,625	11,600	1 шт.
202790-001	1000 x 1250	45	1,25	23,700	1 шт.
202780-001	1500 x 1250	45	1,875	34,900	1 шт.
202770-001	2000 x 1250	45	2,5	46,800	1 шт.

2.1.6 Коллекторы

Распределительные коллекторы и комплектующие

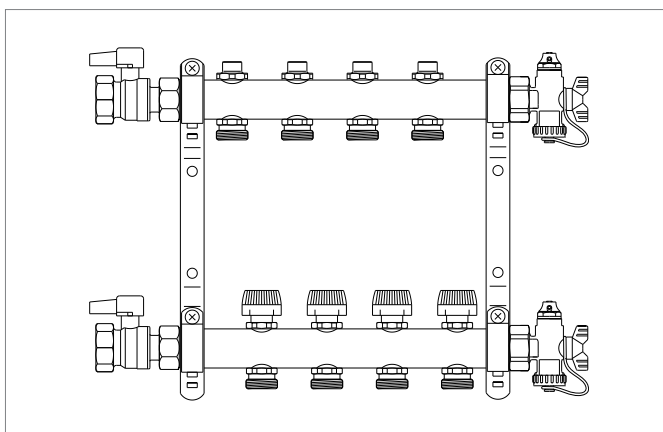
Распределительный коллектор*

Материал: латунь MS 63.

Включает в себя:

- 2 распределительные трубы 1" для подачи и отвода теплоносителя с возможностью подключения с обеих сторон;
- смонтированы на звукоизолирующих оцинкованных кронштейнах соответствующих требованиям DIN 4109;
- с вентилями для регулирования расхода на подающей трубе;
- с запорными вентилями на обратной трубе. Для подключения сервопривода резьба М 30 x 1,5;
- концевик коллектора с накидной гайкой 1", уплотнительная прокладка, воздухоотводчик 3/8" и кран для заполнения 1/2";
- два шаровых крана 1" с накидной гайкой 1" и уплотнительной прокладкой;
- набор крепежных деталей;
- маркировочные таблички.

Вид поставки: в картонной коробке.



Артикул	Обозначение	Группы контуров	Размеры (Ш x В x Г) мм x мм x мм	Вес кг/шт.	Единица поставки
250627-002	НКV 2	2 Контур	307 x 285 x 86	3,0	1 шт.
250637-002	НКV 3	3 Контур	362 x 285 x 86	3,4	1 шт.
250647-002	НКV 4	4 Контур	417 x 285 x 86	3,8	1 шт.
250657-002	НКV 5	5 Контуров	472 x 285 x 86	4,4	1 шт.
250667-002	НКV 6	6 Контуров	527 x 285 x 86	4,8	1 шт.
250677-002	НКV 7	7 Контуров	582 x 285 x 86	5,2	1 шт.
250687-002	НКV 8	8 Контуров	637 x 285 x 86	5,8	1 шт.
250697-002	НКV 9	9 Контуров	692 x 285 x 86	6,2	1 шт.
250707-002	НКV 10	10 Контуров	747 x 285 x 86	6,6	1 шт.
250717-002	НКV 11	11 Контуров	802 x 285 x 86	7,2	1 шт.
250727-002	НКV 12	12 Контуров	857 x 285 x 86	7,6	1 шт.

* Резьбозажимные соединения для коллекторов НКV и НКV-D **не входят** в комплект

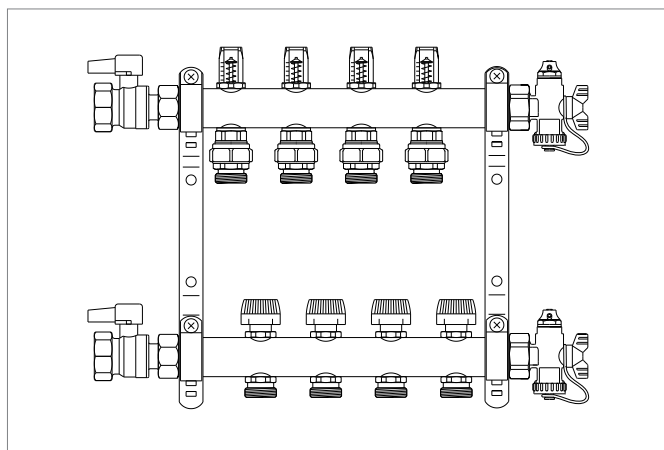
Коллекторы с расходомерами*

Материал: латунь MS 63.

Включает в себя:

- 2 распределительные трубы 1" для подачи и отвода теплоносителя с возможностью подключения с обеих сторон;
- смонтированы на звукоизолирующих оцинкованных кронштейнах соответствующих требованиям DIN 4109;
- с расходомерами на подающей трубе с запорными вентилями на обратной трубе. Для подключения сервопривода резьба М 30 x 1,5;
- концевик коллектора с накидной гайкой 1", уплотнительная прокладка, воздухоотводчик 3/8" и кран для заполнения 1/2";
- два шаровых крана 1" с накидной гайкой 1" и уплотнительной прокладкой;
- набор крепежных деталей;
- маркировочные таблички.

Вид поставки: в картонной коробке.



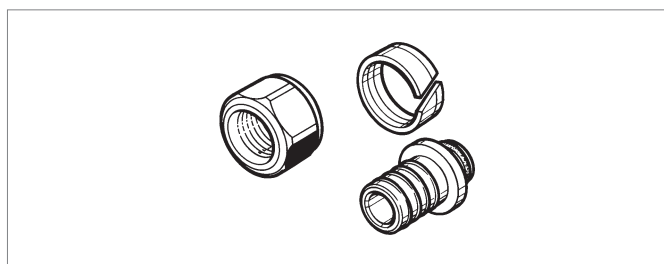
Артикул	Обозначение	Группы контуров	Размеры (Ш x В x Г) мм x мм x мм	Вес кг/шт.	Единица поставки
240021-002	НКV-D 2	2 Контура	307 x 300 x 86	3,1	1 шт.
240031-002	НКV-D 3	3 Контура	362 x 300 x 86	3,5	1 шт.
240041-002	НКV-D 4	4 Контура	417 x 300 x 86	3,9	1 шт.
240051-002	НКV-D 5	5 Контуров	472 x 300 x 86	4,5	1 шт.
240061-002	НКV-D 6	6 Контуров	527 x 300 x 86	4,9	1 шт.
240071-002	НКV-D 7	7 Контуров	582 x 300 x 86	5,3	1 шт.
240081-002	НКV-D 8	8 Контуров	637 x 300 x 86	5,9	1 шт.
240091-002	НКV-D 9	9 Контуров	692 x 300 x 86	6,3	1 шт.
240101-002	НКV-D 10	10 Контуров	747 x 300 x 86	6,7	1 шт.
240111-002	НКV-D 11	11 Контуров	802 x 300 x 86	7,3	1 шт.
240121-002	НКV-D 12	12 Контуров	857 x 300 x 86	7,7	1 шт.

* Резьбозажимные соединения для коллекторов НКV и НКV-D **не входят** в комплект

Резьбозажимное соединение

Соединение для труб RAUTHERM S 14 x 1,5; 17 x 2,0 или 20 x 2,0.

В комплекте с упорной втулкой, обжимным кольцом и накидной гайкой.

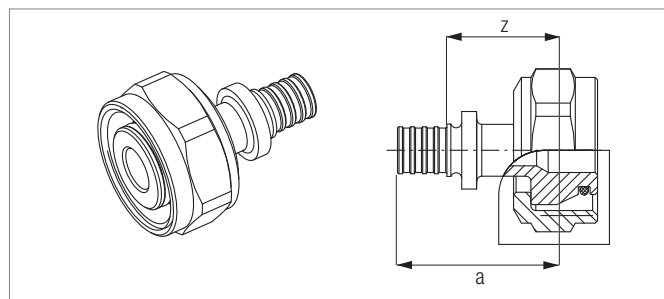


Артикул	для RAUTHERM S (PE-Xa)-трубы	Вес кг/шт.	Кол-во в коробке	Единица поставки
200546-001	10,1	0,070	100 шт.	10 шт.
246044-001	14	0,048	100 шт.	10 шт.
250607-002	17	0,065	100 шт.	10 шт.
250617-002	20	0,070	100 шт.	10 шт.

Переходник с накидной гайкой (евроконус)

Переходник RENAU.

Техника соединения на надвижной гильзе на евроконус, для присоединения труб RAUTHERM S 10,1x1,1 мм к распределительному коллектору и к коллектору с расходомерами.



Артикул	Типоразмер	Размер		Вес кг/шт.	Кол-во в коробке	Единица поставки
		a	z			
200553-001	10	32	22	0,083	50 шт.	10 шт.

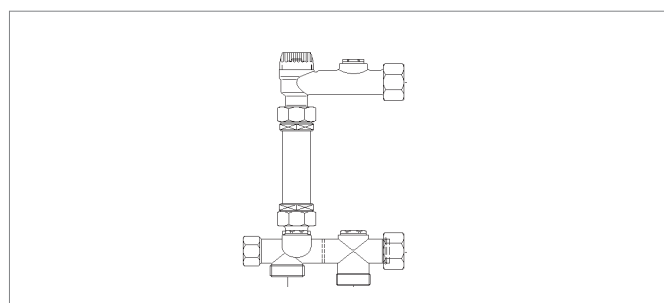
Комплект для установки тепломера

Узел подключения 1".

Резьбовое соединение с прокладкой; предназначено для тепломеров с монтажной длиной 110 мм и 130 мм.

Присоединение для погружных датчиков на подающей линии 1/2".

Вид поставки: в картонной коробке.

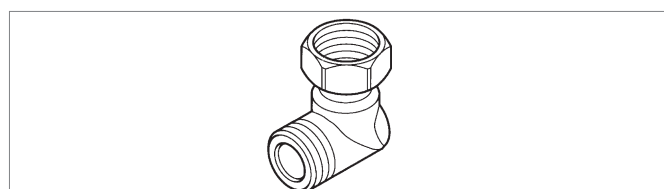


Артикул	Вес кг/шт.	Единица поставки
269242-001	2,1	1 шт.

Присоединительный угольник 1"

С накидной гайкой и уплотнительной прокладкой.

Угольник обеспечивает присоединение к комплекту для установки теплосчетчика в горизонтальной плоскости



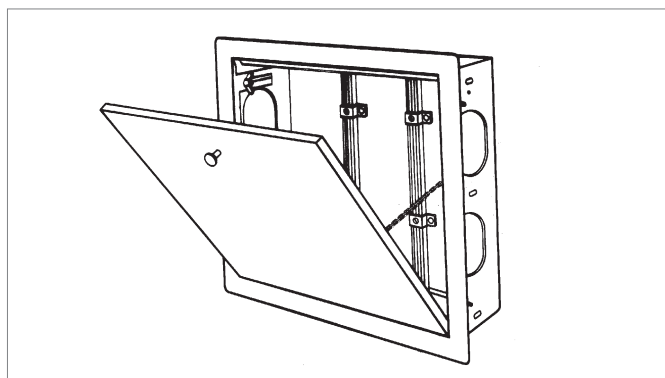
Артикул	Типоразмер	Вес кг/шт.	Единица поставки
269252-001	1"	0,570	1 шт.

Встроенный распределительный шкаф

Материал: стальной лист, оцинкованный по методу Зендзимера, окрашенный в белый цвет (9016).

- Встраиваемый в нишу корпус, усиленный профилем и снабженный обводной трубой
- Универсальный кронштейн для распределительного коллектора, регулируемый по высоте и ширине
- Стандартная шина для монтажа регулировочных устройств
- Монтажное основание, регулируемое по высоте
- Регулируемая по глубине рамка из профиля, прикрывающая место соприкосновения со штукатуркой
- Регулируемая по глубине рамка с дверцей

Форма поставки: шкаф, упакованный в картонную коробку



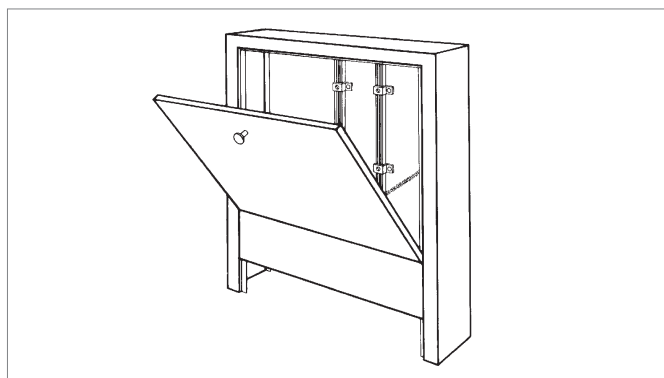
Артикул	Типоразмер	Размер, мм (Ш x В x Г)	Вес, кг/шт.	Единица поставки
244410-001	UP-Тип 1/3 белый	404 x 700-850 x 110-160	10,200	1 шт.
244420-001	UP-Тип 2 белый	554 x 700-850 x 110-160	12,400	1 шт.
244430-001	UP-Тип 4 белый	754 x 700-850 x 110-160	16,000	1 шт.
244440-001	UP-Тип 7 белый	954 x 700-850 x 110-160	18,900	1 шт.
244450-001	UP-Тип 9 белый	1154 x 700-850 x 110-160	21,700	1 шт.
285816-001	UP-Тип 10 белый	1303 x 700-850 x 110-160	23,000	1 шт.

Приставной распределительный шкаф для открытого монтажа

Материал: стальной лист, оцинкованный по методу Зендзимера, окрашенный в белый цвет (9016).

- крышка с отклоняющим профилем
- универсальный кронштейн для распределительных коллекторов, регулируемый по высоте и ширине

Вид поставки: шкаф, упакованный в картонную коробку



Артикул	Типоразмер	Размеры, мм (Ш x В x Г)	Вес, кг/шт.	Единица поставки
244460-001	АР-Тип 1/3 белый	460 x 729 x 150	8,400	1 шт.
244470-001	АР-Тип 2 белый	605 x 729 x 150	11,600	1 шт.
244480-001	АР-Тип 4 белый	805 x 729 x 150	14,200	1 шт.
244490-001	АР-Тип 7 белый	1005 x 729 x 150	17,600	1 шт.
244500-001	АР-Тип 9 белый	1205 x 729 x 150	20,700	1 шт.
285806-001	АР-Тип 10 белый	1353 x 729 x 150	22,000	1 шт.

Таблица выбора приставных распределительных шкафов

Применение таблицы:

- выбрать необходимый коллектор НКВ/НКВ-D по числу отводов
- выбрать вариант исполнения (скрытый монтаж/открытый монтаж)
- выбрать желаемое оснащение:
 - с (●) / без (○) теплосчетчика (тс);
 - с (●) / без (○) комплекта температурного регулирования (рг)
 - с (●) / без (○) терморегулирующей станции для коллектора (трс)

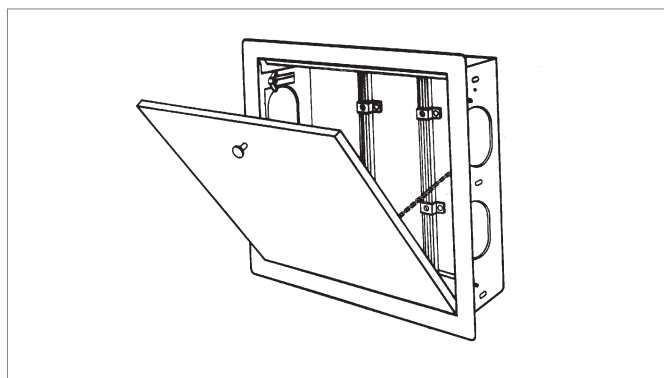
Количество отводов коллектора НКВ/НКВ-D	Исполнение	Встроенный UP-тип					Настенный АР-тип				
	ТС РГ ТРС	○	○	●	●	○	○	○	●	●	○
2		○	○	●	●	○	○	○	●	●	○
3		○	●	○	●	○	○	●	○	●	○
4		○	○	○	○	●	○	○	○	○	●
2		2	2	2	4	4	2	2	2	4	4
3		2	4	4	7	4	2	4	4	7	4
4		2	4	4	7	4	2	4	4	7	4
5		2	4	4	7	4	2	4	4	7	4
6		4	7	4	9	7	4	4	4	7	7
7		4	7	7	9	7	4	7	7	9	7
8		4	7	7	9	7	4	7	7	9	7
9		7	7	7	9	9	7	7	7	9	9
10		7	9	9	10	9	7	7	9	9	9
11		7	9	9	10	9	7	9	9	10	9
12		7	9	9	10	9	7	9	9	10	9

Встроенный распределительный шкаф 75 мм

Материал: стальной лист, оцинкованный по методу Зендзимера,, окрашенный в белый цвет (9016). Для монтажа под штукатурку, например, сухим способом. Состоит из:

- Универсальный кронштейн для распределительного коллектора, регулируемый по высоте и ширине
- Стандартная шина для монтажа регулировочных устройств
- Монтажное основание, регулируемое по высоте
- Регулируемая по глубине рамка из профиля, прикрывающая место соприкосновения со штукатуркой
- Регулируемая по глубине рамка с дверцей

Форма поставки: шкаф, упакованный в картонную коробку



Артикул	Типоразмер	Размер, мм (Ш x В x Г)	Вес, кг/шт.	Единица поставки
284902-001	UP-Тип 1 75 мм белый	554 x 730-915 x 75-120	9,700	1 шт.
284903-001	UP-Тип 2 75 мм белый	754 x 730-915 x 75-120	11,900	1 шт.
284907-001	UP-Тип 3 75 мм белый	954 x 730-915 x 75-120	15,100	1 шт.
285796-001	UP-Тип 4 75 мм белый	1154 x 730-915 x 75-120	18,300	1 шт.

Таблица выбора встроенных распределительных шкафов

Применение таблицы:

- выбрать необходимый коллектор НКВ/НКВ-D по числу отводов
- выбрать желаемое оснащение: с (●) / без (○) теплосчетчика (тс);

Количество отводов коллектора НКВ/НКВ-D	Исполнение		
	тс*	○	●
2		1	1
3		1	2
4		1	2
5		1	2
6		2	2
7		2	3
8		2	3
9		3	3
10		3	4
11		3	4
12		3	4

*** Внимание:**

Теплосчетчик применяется только со шкафом глубиной ≥ 100 мм.

2.1.7 Система регулирования

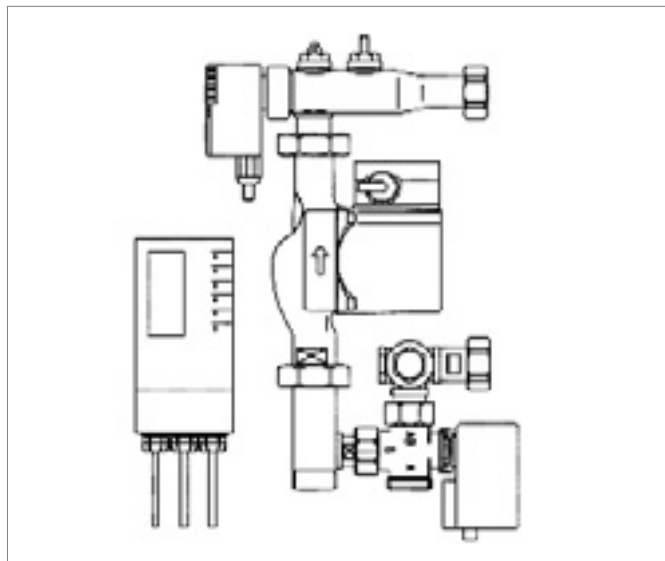
Терморегулирующая станция для коллектора TRS-V

Для монтажа справа или слева на коллекторе НКV или НКV-D.
Включает в себя:

- электронный регулятор отопления, готовый к эксплуатации;
- 3-ходовой смесительный вентиль $kvs = 5,0 \text{ м}^3/\text{ч}$ Ду 20 с сервоприводом;
- насос с электронным регулированием: напор: 1–5 м, производительность: макс. $3,5 \text{ м}^3/\text{ч}$;
- термостат для ограничения максимальной температуры, соединенный с насосом;
- датчик наружной температуры;
- датчик температуры в подающей линии с проводами;
- термометры на подающей и обратной линиях.

Отдельные детали смонтированы с уплотнениями и испытаны.

Вид поставки: в картонной коробке.



Артикул	Обозначение	Вес кг/шт.	Единица поставки
244360-001	TRS-V	9,2	1 шт.

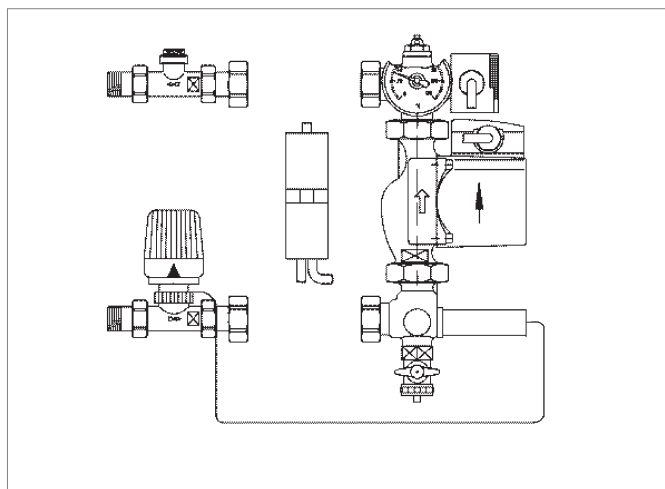
Комплект температурного регулирования с постоянными параметрами 1”

Для монтажа справа или слева на коллекторе НКV или НКV-D.
Включает в себя:

- термостатический вентиль 1/2" с термостатической головкой и погружным датчиком: диапазон регулировки 20–50°C;
- соединение с обратной линией 1/2";
- циркуляционный насос, соединенный с погружным датчиком для ограничения температуры;
- присоединительный угольник с воздухоотводчиком и термометром;
- кран KFE 1/2" для дросселирования на обратной подводке;

Отдельные детали смонтированы с уплотнениями и испытаны.

Вид поставки: в картонной коробке



Артикул	Вес кг/шт.	Единица поставки
240481-001	5,5	1 шт.

Компактные терморегулирующие станции

Терморегулирующая станция TRS-20

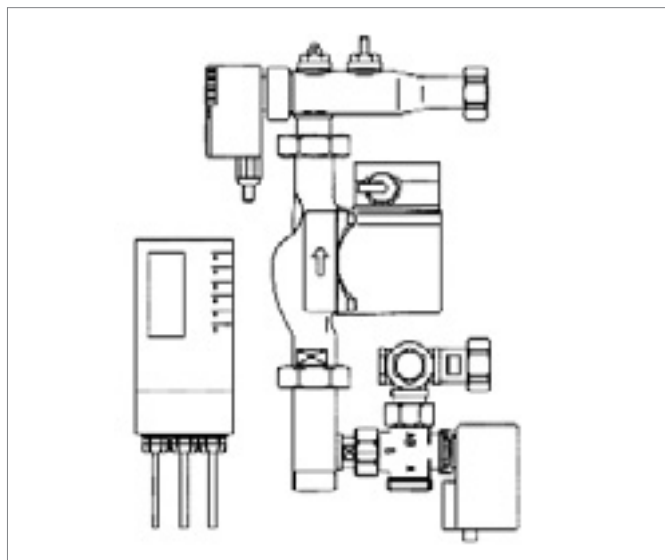
Для монтажа в центральном тепловом пункте или у котла.

Включает в себя:

- электронный регулятор отопления, готовый к эксплуатации;
- 3-ходовой смесительный вентиль $kvs = 4,0 \text{ м}^3/\text{ч}$ Ду 20 с сервоприводом;
- насос с электронным управлением: напор: 1–5 м, производительность: макс. $3,5 \text{ м}^3/\text{ч}$;
- термостат для ограничения максимальной температуры, соединенный с насосом;
- датчик наружной температуры;
- датчик температуры в подающей линии с проводами;
- термометры на подающей и обратной линиях.

Отдельные детали смонтированы с уплотнениями и испытаны.

Вид поставки: в картонной коробке.



Артикул	Обозначение	Вес кг/шт.	Единица поставки
244370-001	TRS-20	7,1	1 шт.

Смесительный насосный узел PMG-25

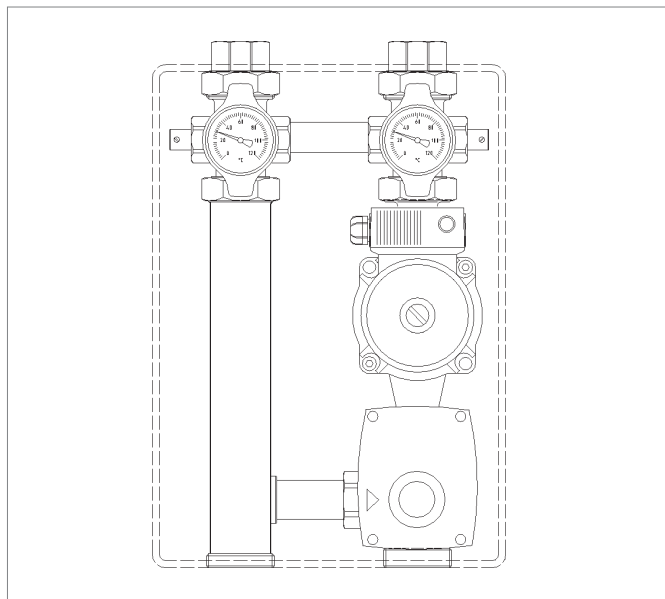
Смесительная насосная станция для систем напольного отопления для монтажа в центральном тепловом пункте или у котла.

Включает в себя:

- 3-ходовой смесительный вентиль $kvs=8,0 \text{ м}^3/\text{ч}$ Ду 25 с 3-позиционным сервоприводом 230 В (переменный ток);
- насос с электронным регулированием: напор: 1-5 м, производительность: макс. $3,5 \text{ м}^3/\text{ч}$;
- термометры на подающей и обратной линиях.

Отдельные детали предварительно смонтированы с уплотнением и испытаны давлением.

Вид поставки: в картонной коробке.



Артикул	Обозначение	Вес кг/шт.	Единица поставки
234810-001	PMG-25	9,0	1 шт.

Смесительный насосный узел PMG-32

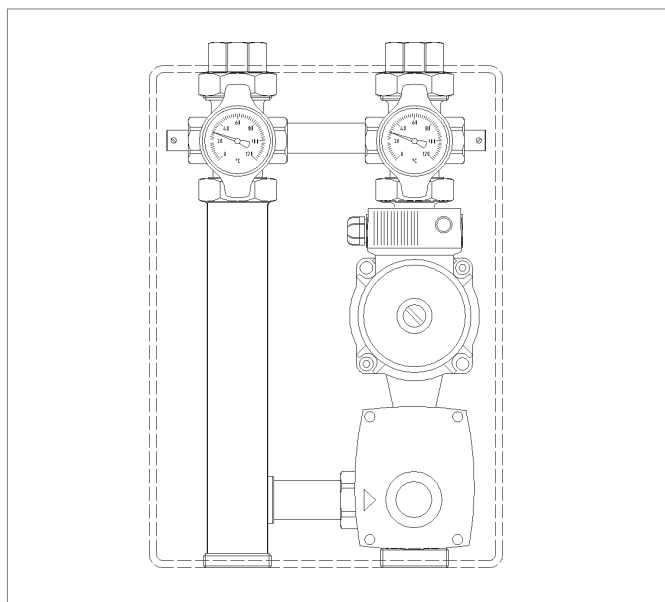
Смесительная насосная станция для систем напольного отопления для монтажа в центральном тепловом пункте или у котла.

Включает в себя:

- 3-ходовой смесительный вентиль $kvs=18,0 \text{ м}^3/\text{ч}$ $Dy 32$ с 3-позиционным сервоприводом 230 В (переменный ток);
- насос с электронным регулированием: напор: 1-5 м, производительность: макс. $3,5 \text{ м}^3/\text{ч}$;
- термометры на подающей и обратной линиях.

Отдельные детали предварительно смонтированы с уплотнением и испытаны давлением.

Вид поставки: в картонной коробке.



Артикул	Обозначение	Вес кг/шт.	Единица поставки
234819-001	PMG-32	10,0	1 шт.

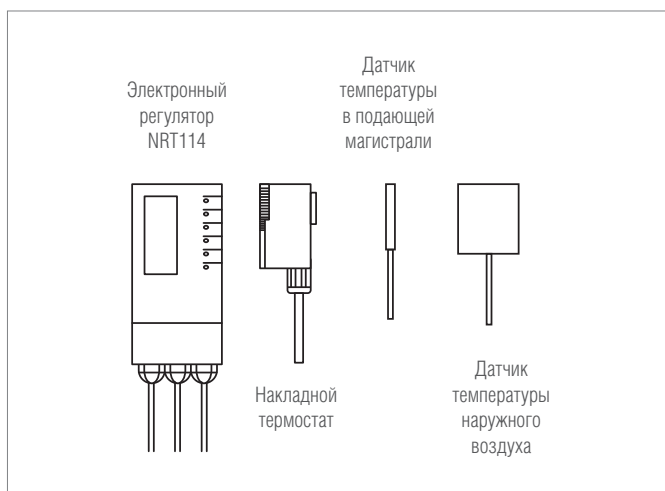
Комплект устройств для регулирования температуры воды в подающей магистрали

В качестве дополнительного модуля для смесительных насосных узлов PMG-25 и PMG-32.

Включает в себя:

- электронный регулятор для систем отопления, готовый к эксплуатации;
- датчик температуры наружного воздуха и температуры в подающей магистрали;
- термостат для ограничения максимальной температуры, кабельированный в заводских условиях и оснащенный штекерными соединениями для упрощения монтажа.

Рабочее напряжение: 230 В (переменный ток).

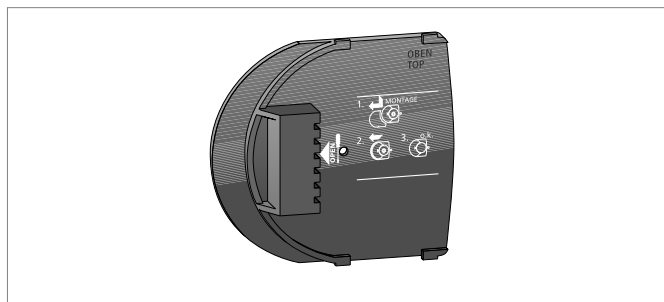


Артикул	Обозначение	Вес кг/шт.	Единица поставки
234820-001	Комплект устройств для регулирования температуры воды	2,0	1 шт.

Регулирование RAUMATIC M

Цоколь для установки терморегулятора RENAU II

Цоколь подходит для всех терморегуляторов 230В и 24В; включает в себя защитный колпачек и крепежные винты для монтажа на распаячной коробке.



Артикул	Обозначение	Вес кг/шт.	Единица поставки
200296-001	Цоколь для установки терморегулятора II НОВИНКА	0,046	1 шт.

Электронный терморегулятор* для установки на цоколь II (арт. 200296-001)

С регулятором заданного значения температуры и широкой температурной шкалой с ценой деления 1/4 градуса. Соблюдение диапазона температуры от 10-28°C. Функция защиты от замерзания и защиты клапана. Коммутационная способность: макс. 5 сервоприводов. Цвет: белый (RAL 9003).



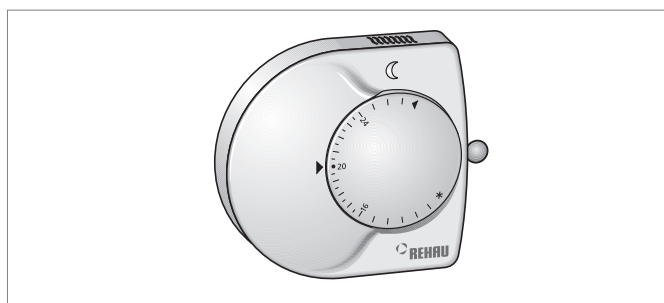
Артикул	Обозначение	Вес кг/шт.	Единица поставки
268974-002	Терморегулятор (230 В)	0,069	1 шт.
269114-002	Терморегулятор (24 В)	0,069	1 шт.

Терморегулятор «Комфорт»*

Аналогичен терморегулятору (Арт. № 268974-002, 269114-002). Кроме того дополнительно:

- программное снижение температуры на 2-6°C
- индикатор рабочего состояния "полумесяц";
- переключатель в виде шарика для выбора способа понижения температуры РУЧНОЙ – «EIN», →AUS» или «АВТОМАТИЧЕСКИЙ».

Предназначен только для цоколя (арт. 200296-001).



Артикул	Обозначение	Вес кг/шт.	Единица поставки
240993-002	Терморегулятор «Комфорт» (230 В)	0,050	1 шт.
241323-002	Терморегулятор «Комфорт» (24 В)	0,050	1 шт.

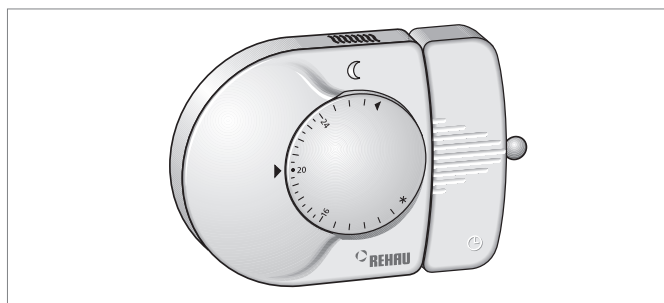
Терморегулятор «Контрол»*

Аналогичен терморегулятору «Комфорт».

Кроме того дополнительно:

- таймер для индивидуального программирования времени понижения температуры (дневная или недельная программа со свободной блокировкой, переключение на летнее/зимнее время).
- 42 ячейки памяти для времени переключения (21 «Вкл.» и 21 «Выкл.»)

Предназначен только для цоколя (арт. 200296-001).



Артикул	Обозначение	Вес кг/шт.	Единица поставки
240983-002	Терморегулятор «Контрол» (230 В)	0,075	1 шт.
241333-002	Терморегулятор «Контрол» (24 В)	0,075	1 шт.

* Все терморегуляторы могут по запросу поставляться следующих цветов:

Желтый (аналогичный RAL 1004)	темно-серый
Зеленый (аналогичный RAL 6029)	светло-серый
Голубой (аналогичный RAL 5002)	темно-синий металлик
Красный (аналогичный RAL 3003)	шампанское-металлик
Черный (аналогичный RAL 9011)	бронза-металлик платина-металлик

Срок поставки и стоимость цветовых вариантов определяются по запросу.

Терморегулятор Е

Для регулирования и контроля за температурой в закрытых, сухих помещениях.

Подходит для всех видов отопления до макс. 4 К/ч.

Встроенная функция сужения температурного диапазона.

Коммутационная способность: макс. 12 сервоприводов на 230 В.

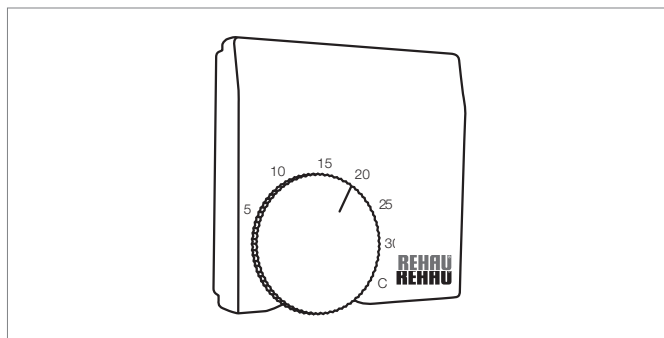
Понижение температуры с помощью таймера или переключателя.

Заданная температура: 5-30° С.

Рабочее напряжение: 230 В.

Цвет: белоснежный.

Вид поставки: в картонной коробке.



Артикул	Обозначение	Вес кг/шт.	Единица поставки
239023-001	Терморегулятор Е	0,076	1 шт.

Сервопривод

Для монтажа на вентилях коллектора.

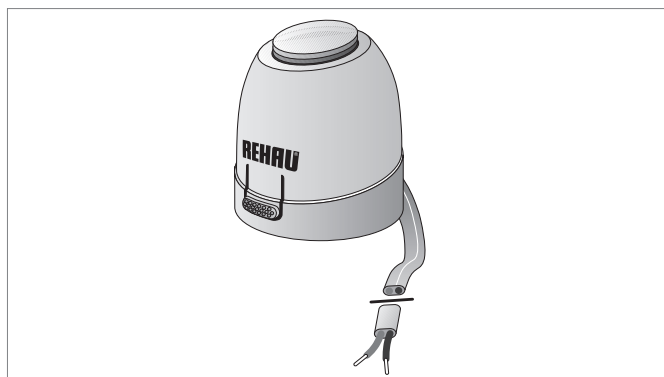
Монтаж и демонтаж производится защелкиванием при помощи адаптера для вентиля и боковых кнопок.

Индикатор функционирования для контроля положения вентиля.

Принцип действия: в обесточенном состоянии вентиль закрыт.

Присоединительные провода: 2 x 0,5 мм²; длиной 1 м.

Поставляется открытым для более легкого монтажа. Благодаря этому возможен режим обогрева без подключения электрики в период строительных работ.



Артикул	Обозначение	Вес кг/шт.	Единица поставки
241283-002	Сервопривод (230 В)	0,116	1 шт.
241293-002	Сервопривод (24 В)	0,116	1 шт.

Клеммная колодка

Для присоединения компонентов системы RAUMATIC M.

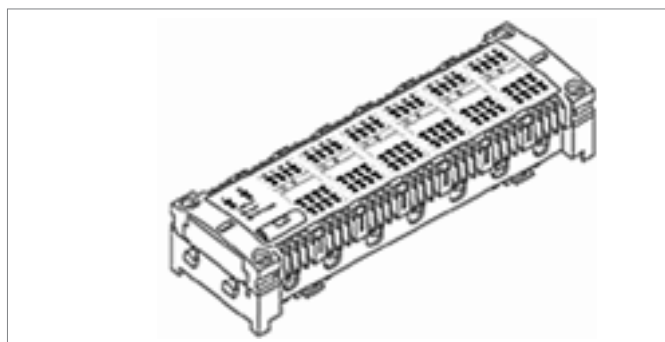
Все зажимные клеммы имеют цветовую маркировку.

Имеются:

- Индикатор для контроля терморегуляторов и предохранитель;
- Возможность автоматического регулирования температуры с 2 программами нагрева C1 и C2 с помощью дополнительного таймер модуля;
- Предохранитель на 4 А.

Возможно подключение до 6 терморегуляторов и 14 сервоприводов.

Цвет: нижняя часть серебристо-серая (RAL 7031), крышка прозрачная.



Артикул	Обозначение	Вес кг/шт.	Единица поставки
249137-001	Клеммная колодка (230 В)	0,500	1 шт.
249147-001	Клеммная колодка (24 В)	1,700	1 шт.

Дополнительный модуль для терморегуляторов

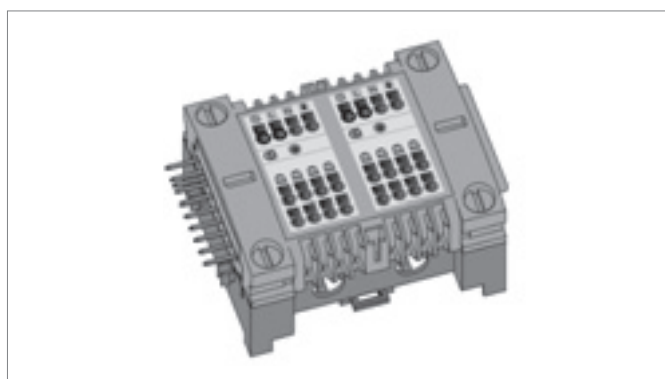
Предназначен для расширения клеммной колодки.

Возможность подключения 2-х терморегуляторов и 8 сервоприводов.

К 1 клеммной колодке можно подключить не более 14 сервоприводов.

Подключение посредством прижимного штекерного разъема.

Цвет: нижняя часть серебристо-серая (RAL 7031), крышка прозрачная.



Артикул	Обозначение	Вес кг/шт.	Единица поставки
244530-001	Дополнительный модуль (230 В)	0,200	1 шт.
244550-001	Дополнительный модуль (24 В)	0,200	1 шт.

Дополнительный модуль для сервоприводов

Предназначен для расширения клеммной колодки.

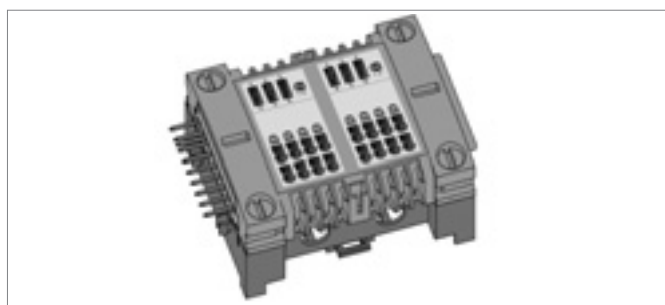
Возможность присоединения 4-х дополнительных сервоприводов.

К 1 клеммной колодке можно подключить не более 14 сервоприводов.

Подключение посредством прижимного штекерного разъема.

Соотнесение сервоприводов зонам отопления на клеммной колодке производится с помощью штекерной заглушки.

Цвет: нижняя часть серебристо-серая (RAL 7031), крышка прозрачная.



Артикул	Обозначение	Вес кг/шт.	Единица поставки
244540-001	Дополнительный модуль (230 В)	0,200	1 шт.
244560-001	Дополнительный модуль (24 В)	0,200	1 шт.

Насосный модуль

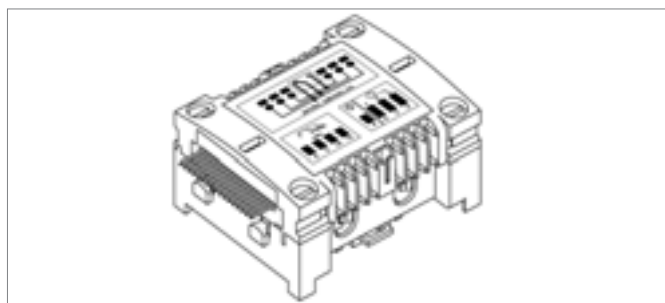
Для управления циркуляционным насосом в зависимости от тепловой нагрузки системы.

Подключение к клеммной колодке через порт.

Время холостого хода 0-5-10-15 мин.

Подключается посредством штекерного разъема.

Цвет: нижняя часть серебристо-серая (RAL 7031), крышка прозрачная.



Артикул	Обозначение	Вес кг/шт.	Единица поставки
249157-001	Насосный модуль (230 В)	0,200	1 шт.
249167-001	Насосный модуль (24 В)	0,200	1 шт.

Таймер модуль

Для простой настройки недельной и годовой программ.

Прямое подключение к клеммной колодке через порт.

Возможен ввод двух различных программ отопления и распределение на отопительные зоны 1-3 и 4-6.

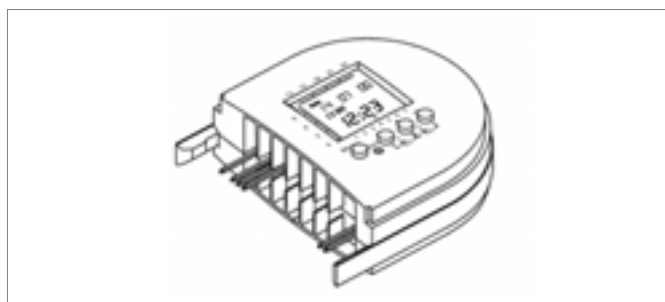
Запас хода более 120 часов.

Имеет ЖК-дисплей.

Возможно программирование перехода на летнее/зимнее время.

Модуль может применяться для клеммных колодок на 230 В и на 24 В.

Цвет: нижняя часть серо-голубая (RAL 7031), крышка прозрачная.



Артикул	Обозначение	Вес кг/шт.	Единица поставки
249177-001	Таймер модуль	0,120	1 шт.

Клеммная колодка EIB

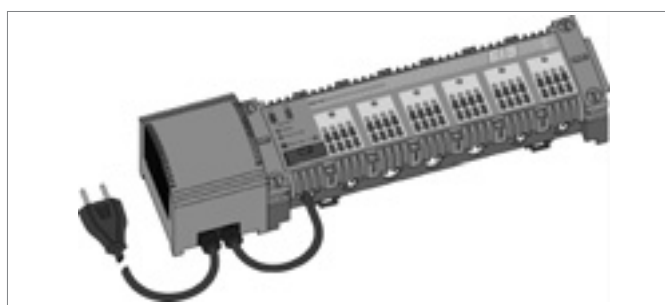
В качестве связующего звена системы EIB можно подключить до 13 сервопроводов на 24 В с встроенным разъемом и максимум 6 EIB-терморегуляторов.

Максимум 4 сервопровода на 1 отапливаемую зону.

Бесшумное переключение сервоприводов посредством техники TRIAC. Техника подключения безвинтовая, интегрированный интерфейс для насосного модуля, модуля подключения сервоприводов.

Системный трансформатор 24 В, подключаемый к клеммной колодке штекерным разъемом.

Цвет: нижняя часть серебристо-серая (RAL 7031), крышка прозрачная.



Артикул	Обозначение	Вес кг/шт.	Единица поставки
234829-001	Клемная колодка EIB 6-канальная	1,700	1 шт.
234830-001	Клемная колодка EIB 12-канальная	1,700	1 шт.

Сервопривод GLT

Для подключения к центральной системе регулирования здания для регулировки вентилей обратного хода в распределенном коллекторе.

Напряжение регулировочного сигнала: 0–10 В.

Интеллектуальный отклик пропорциональный импульсу;

в зависимости от напряжения входящего сигнала изменяется поведение вкл/выкл.

Автоматическая калибровка и определение конечных пунктов хода штока вентиля.

Рабочее напряжение: 24 В.

Принцип действия: в обесточенном состоянии вентиль закрыт.

Имеет индикатор положения вентиля (сверху).

Присоединительные провода: 3 x 0,22 мм²; длиной 1 м.



Артикул	Обозначение	Вес кг/шт.	Единица поставки
244380-001	Сервопривод GLT (24 В)	0,133	1 шт.

Дистанционное управление RAUMATIC R**Дистанционное управление**

Регулятор температуры в помещении для радиоуправления, поставляемый вместе с цоколем. Большой маховик для настройки температуры с возможностью тонкой настройки (одно деление - 1/4 градуса). Диапазон задаваемой температуры: 10°C - 28°C, возможна установка пределов с помощью упора.

Переключатель для выбора рабочего режима: "автоматический", "комфортная температура", "снижение температуры".

Узкополосный передатчик 868 МГц, дальность действия прилб. 30 м внутри дома.

Питание: 2 элемента питания 1,5 В.

Тип: Mignon (AA, LRG), Alkaline.

Срок службы элемента питания: до 5 лет.



Артикул	Обозначение	Вес кг/шт.	Единица поставки
244690-002	Дистанционное управление	0,100	1 шт.

Клеммная колодка для радиоуправления

Для подключения до 6 радиоуправляемых терморегуляторов и 13 сервоприводов. Техника безвинтового присоединения проводов от сервоприводов при помощи штекеров и клемм. Возможно подключение других модулей с помощью штекеров.

Таймер-модуль позволяет автоматически снижать температуру с помощью двух программ отопления С1 и С2.

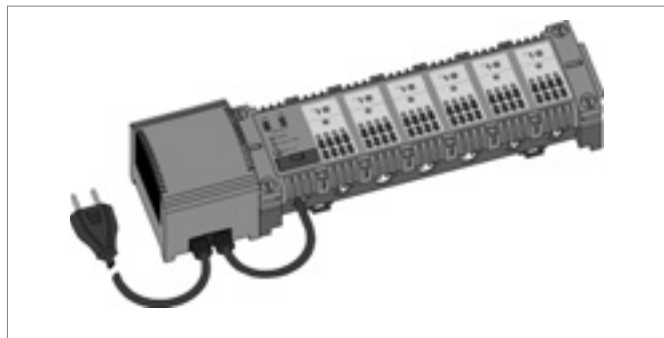
Контрольные показания терморегуляторов, рабочего напряжения и извещение о повреждении предохранителей.

Индикация ошибок при отсутствующем или слабом радиосигнале.

Встроенные 2-амперные предохранители 2А.

Функции: схема защиты (режим защиты от замерзания)

Цвет: нижняя часть серебристо-серый (RAL 7031), крышка прозрачная.



Артикул	Обозначение	Вес кг/шт.	Единица поставки
244700-002	Клеммная колодка для радиоуправления на 6 терморегуляторов (24 В)	1,700	1 шт.

Сервопривод

Для монтажа на вентиле коллектора.

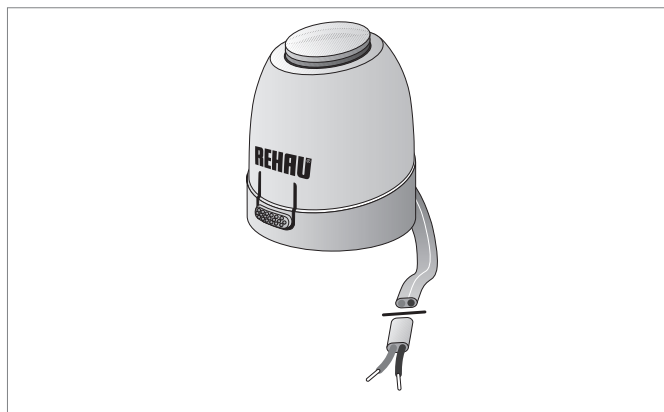
Монтаж и демонтаж производится защелкиванием при помощи адаптера для вентиля и боковых кнопок.

Индикатор функционирования для контроля положения вентиля.

Принцип действия: в обесточенном состоянии вентиль закрыт.

Присоединительные провода: 2 x 0,5 мм²; длиной 1 м.

Поставляется открытым для более легкого монтажа. Благодаря этому возможен режим обогрева без подключения электрики в период строительных работ.



Артикул	Обозначение	Вес кг/шт.	Единица поставки
241293-002	Сервопривод (24 В)	0,116	1 шт.

Терморегулятор НК

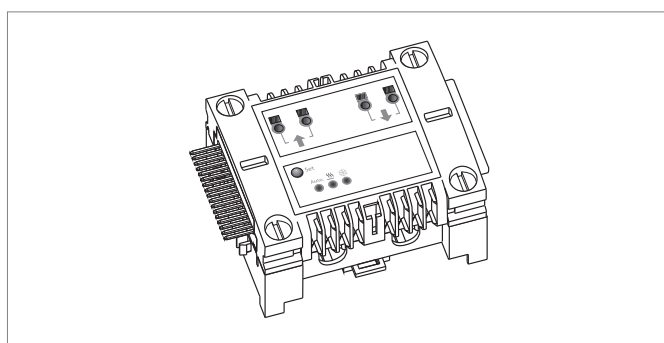
С регулятором заданного значения температуры и широкой температурной шкалой с ценой деления 1/4 градуса. Переключатель в виде шарика для выбора режимов: «Комфортный», «Энергосберегающий», «Автоматический». Может использоваться только с клеммной колодкой 24 В, (Арт. 249147-001) и модулем переключения НК (Арт. 210837-001) Предназначен только для системного цоколя II, (Арт. 200296-001)



Артикул	Обозначение	Вес кг/шт.	Единица поставки
210836-001	Терморегулятор НК (24 В)	0,080	1 шт.

Модуль переключения НК

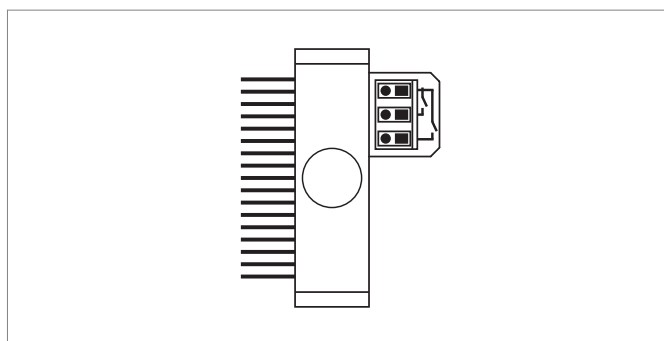
Для подключения к терморегулятору 24 В, (Арт. 249147) или к клеммной колодке радиуправления на 6 терморегуляторов (Арт. 244700) для переключения режимов обогрева/охлаждение. Переключение режимов работы осуществляется или посредством регулятора НК или вручную встроенными кнопками. Прямое подключение в разъем клеммной колодки без дополнительного каблирования.



Артикул	Обозначение	Вес кг/шт.	Единица поставки
210837-001	Модуль переключения НК (24 В)	0,270	1 шт.

Энергосберегающий модуль

Для подключения к клеммной колодке 24 В (Арт. 249147-001) и к клеммной колодке радиуправления на 6 терморегуляторов (Арт. 244700-002) для переключения режимов работы «нормальный»/«энергосберегающий» для временных зон 1 и 2. Переключение режимов работы осуществляется посредством регулятора НК (стандартная система) или через вспомогательное реле. Прямое подключение в разъем клеммной колодки без дополнительного каблирования.



Артикул	Обозначение	Вес кг/шт.	Единица поставки
210839-001	Энергосберегающий модуль (24 V)	0,010	1 шт.

Сервопривод

Для монтажа на вентиле коллектора.

Монтаж и демонтаж производится защелкиванием при помощи адаптера для вентиля и боковых кнопок.

Индикатор функционирования для контроля положения вентиля.

Принцип действия: в обесточенном состоянии вентиль закрыт.

Присоединительные провода: 2 x 0,5 мм²; длиной 1 м.

Поставляется открытым для более легкого монтажа. Благодаря этому возможен режим обогрева без подключения электрики в период строительных работ.



Артикул	Обозначение	Вес кг/шт.	Единица поставки
241293-002	Сервопривод (24 В)	0,116	1 шт.

Мастер-модуль ММ-НС

Предназначен для регулирования температуры воды в подающей магистрали и до 5 температур воздуха в помещениях в системах панельно-лучистого обогрева / охлаждения. Микропроцессорный регулятор с 10 аналоговыми входами, 3 аналоговыми выходами, 18 цифровыми входами, 18 релейными выходами, функцией таймера, специальными управляющими и регулируемыми программами следующего назначения:

- автоматическое управление режимами работы со сменой при необходимости режима отопления на режим охлаждения и наоборот
- ручное включение режима обогрева или охлаждения
- регулирование до 5 температур воздуха в помещениях, возможно управление дополнительными терморегуляторами
- с возможностью подключения до 2 датчиков температуры и влажности НТ-НС
- регулирование температуры подачи для режимов обогрева/охлаждения
- учет влажности в помещении и температуры поверхности пола в режиме охлаждения
- регулировка потребителей при запуске системы со встроенной функцией тестирования для режимов обогрева/охлаждения
- управление при необходимости котлом, холодильной машиной, 1 воздухоосушителем, дополнительными устройствами обогрева/охлаждения
- управление регулировочным вентилем с приводом на рабочее напряжение 24 В АС и управляющим сигналом 0 ... 10 В для регулирования температуры воды в подающей магистрали.

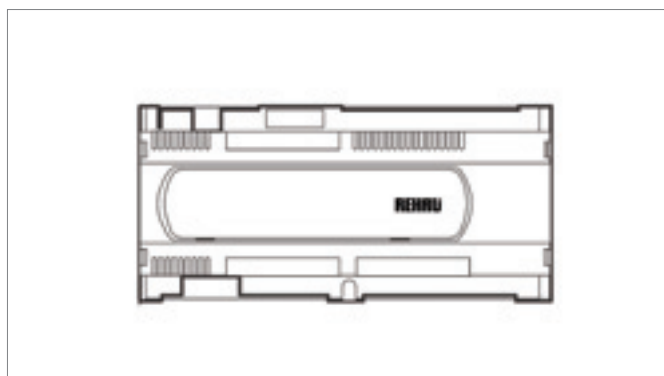
Для обслуживания системы необходим семистрочный дисплей D-НС.

Мастер-модуль может быть расширен с помощью 1 дополнительного мастер-модуля MEM-НС и до 8 подчиненных модулей SL-НС, что дает возможность регулировать дополнительные помещения и контуры с другой температурой подачи. Монтируется на электромонтажной шине

Рабочее напряжение: 24 В АС

Класс защиты: IP 20

Габариты: (Д x В x Г): 315 x 110 x 60 мм (18 DIN модулей)



Артикул	Обозначение	Вес кг/шт.	Единица поставки
227977-001	Мастер-модуль ММ-НС	1,620	1 шт.

Подчиненный модуль SL-HC

Необходим для регулирования температуры воды в подающей магистрали и температуры воздуха в помещении при использовании единой системы обогрева / охлаждения. Применяется только в сочетании с мастер-модулем ММ-НС для увеличения количества регулируемых помещений и контуров с другими температурами подачи. Микропроцессорный регулятор с 8 аналоговыми входами, 3 аналоговыми выходами, 14 цифровыми входами, 13 релейными выходами, функцией таймера, специальными управляющими и регулируемыми программами следующего назначения:

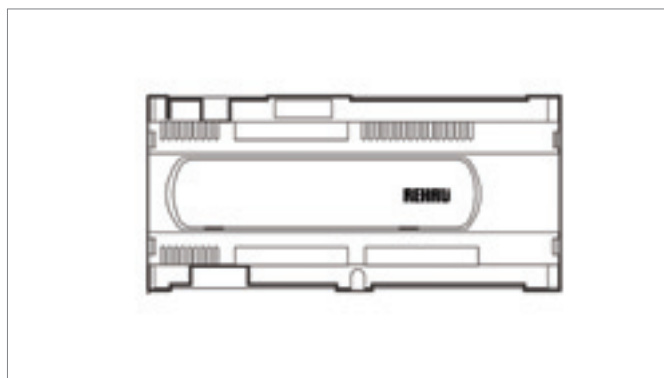
- автоматический режим с переключением режимов с отопления на охлаждение
- ручное включение режима отопления или охлаждения
- регулирование температуры в 4 помещениях, возможность подключения дополнительных терморегуляторов
- регулирование температуры воды в подающей магистрали в режимах отопления и охлаждения
- регулировка потребителей при запуске системы со встроенной функцией тестирования для режимов отопления и охлаждения,
- управление при необходимости котлом, холодильной машиной, через мастер-модуль, воздухоосушителем, дополнительными устройствами обогрева/охлаждения
- управление регулировочным вентилем с рабочим напряжением привода 24 В АС и управляющим напряжением 0 . . . 10 В для регулирования температурой воды в подающей магистрали.

Управление системой производится с помощью семистрочного дисплея D-НС, который присоединен к мастер-модулю.

Рабочее напряжение: 24 В АС

Класс защиты: IP 20

Габариты: (Д x В x Г): 315 x 110 x 60 мм (18 DIN модулей)



Артикул	Обозначение	Вес кг/шт.	Единица поставки
227987-001	Подчиненный модуль SL-НС	0,945	1 шт.

Дополнительный мастер-модуль MEM-НС

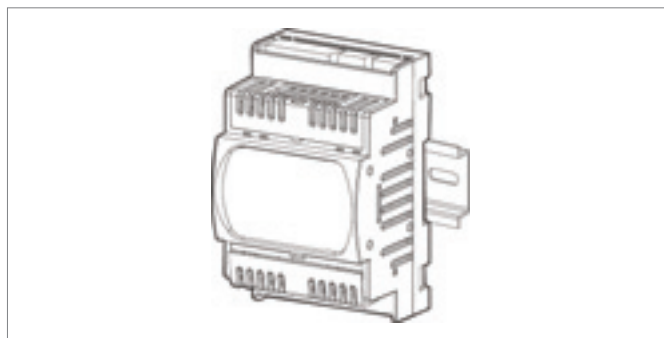
Имеет 4 аналоговых входа, 4 цифровых входа, 1 аналоговый выход, 4 релейных выходов. Предназначен для расширения мастер-модуля ММ-НС с помощью следующих функций:

- обработка сигналов от макс. 4 датчиков температуры воздуха помещения RT-НС и управление проходными вентилями для регулирования температуры воздуха макс. в 4 помещениях.
- присоединение к мастер-модулю через штекерный разъем RS485.
- монтаж на электромонтажной шине.

Рабочее напряжение: 24 В АС

Класс защиты: IP 20

Габариты: (Ш x В x Г): 140 x 110 x 60 мм (8 DIN модулей)



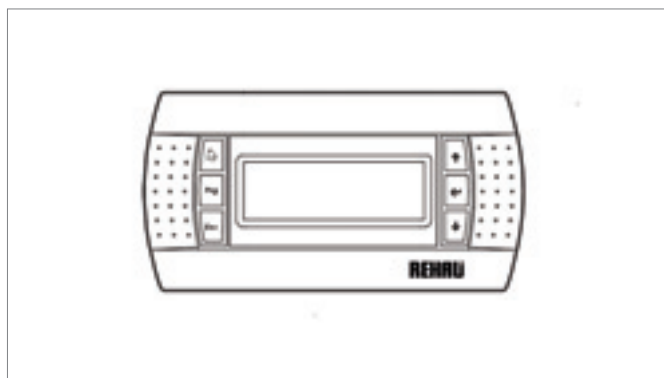
Артикул	Обозначение	Вес кг/шт.	Единица поставки
229867-001	Дополнительный мастер-модуль MEM-НС	0,280	1 шт.

Дисплей D-НС

Предназначен для отображения состояния системы и для ввода требуемых значений пользователем. Семистрочный дисплей с фоновой подсветкой, 132 x 64 пикселя, с 6 функциональными кнопками. Электропитание через мастер-модуль. Максимальная длина кабеля 50 м при применении телефонного кабеля. 1,5 м присоединительного кабеля входит в комплект поставки.

Класс защиты: IP 40

Габариты (Ш x В x Г): 156 x 82 x 31 мм.



Артикул	Обозначение	Вес кг/шт.	Единица поставки
227997-001	Дисплей D-НС	0,230	1 шт.

Basic-модуль ВМ-НС

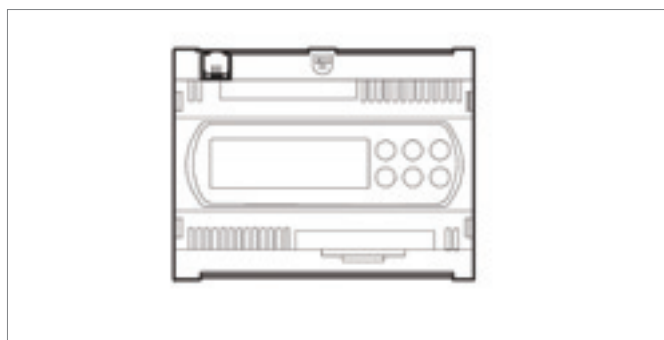
Применяется для регулирования температуры воды в подающей магистрали и регулирования температуры воздуха в помещениях в единой системе обогрева и охлаждения. Микропроцессорный регулятор с 4 аналоговыми входами, 3 аналоговыми выходами, 6 цифровыми входами, 5 релейными выходами и встроенным дисплеем с 6 функциональными клавишами и специальными программами управления и регулирования для следующих целей:

- автоматический режим с переключением при необходимости между режимами обогрева и охлаждения
- ручное включение режима обогрева и охлаждения с помощью клавиатуры или подключенного выключателя
- регулирование температуры воздуха в помещении с возможностью управления дополнительными температурными регуляторами
- регулирование температуры подачи для режимов обогрева и охлаждения
- учет температуры обратной воды или температуры на поверхности пола в режиме охлаждения
- предотвращение выпадения конденсата за счет применения контроллера температуры точки росы
- возможность расширения функций за счет ВЕМ-НС при использовании 2 датчиков температура/влажность НТ-НС и регулирования до 3 помещений, но при этом контролируя относительную влажность воздуха в режиме охлаждения
- регулировка потребителей при запуске системы со встроенной функцией тестирования для режимов отопления и охлаждения

Рабочее напряжение: 24 В АС

Класс защиты: IP 20

Габариты (Ш x В x Г): 140 x 110 x 60 мм (8 DIN модулей)



Артикул	Обозначение	Вес кг/шт.	Единица поставки
228027-001	Basic-модуль ВМ-НС	0,585	1 шт.

Дополнительный Basic-модуль ВЕМ-НС

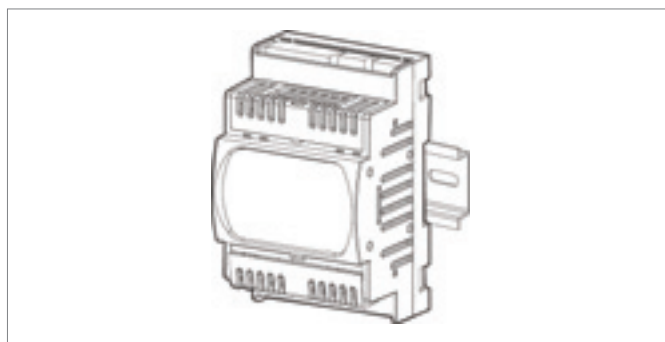
С 4 аналоговыми входами, 4 цифровыми входами, 1 аналоговым выходом, 4 релейными выходами для расширения Basic-модуля ВМ-НС следующими функциями:

- обработка сигналов от макс. 2 датчиков температуры и влажности НТ-НС и одного датчика температуры RT-НС или 1 датчика температуры и влажности НТ-НС и 2 датчиков температуры RT-НС, с регулировкой температуры подачи по самой неблагоприятной из измеренных температур точки росы
- присоединение к Basic-модулю через Bus-разъем T-LAN

Рабочее напряжение: 24 В AC

Класс защиты: IP 20

Габариты (Ш x В x Г): 140 x 110 x 60 мм (8 DIN модулей)



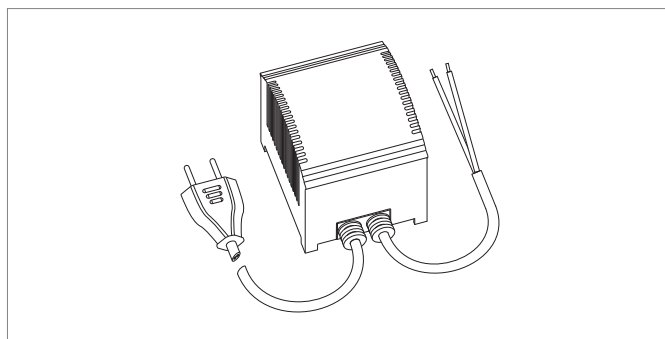
Артикул	Обозначение	Вес кг/шт.	Единица поставки
228037-001	Дополнительный Basic-модуль ВЕМ-НС	0,347	1 шт.

Трансформатор 24 В

Предохранительный трансформатор 230 В AC / 24 В AC, мощность 50 Вт. Устойчивый к короткому замыканию, со встроенной защитой от перегрева.

Сетевой провод с литой розеткой, длина 100 см, провод на вторичной стороне длиной 30 см, предизолирован, с гильзами на жилах.

Для электропитания всех компонентов регулирования 24 В.



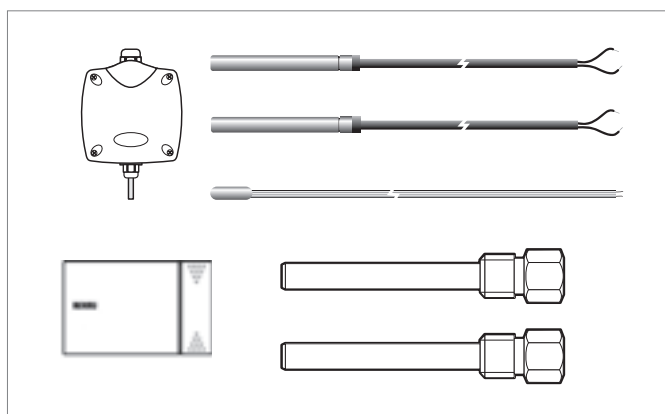
Артикул	Обозначение	Вес кг/шт.	Единица поставки
269024-003	Трансформатор 24 В	1,230	1 шт.

Набор датчиков S-НС

Для базовой комплектации мастер-модуля ММ-НС.

Набор состоит из:

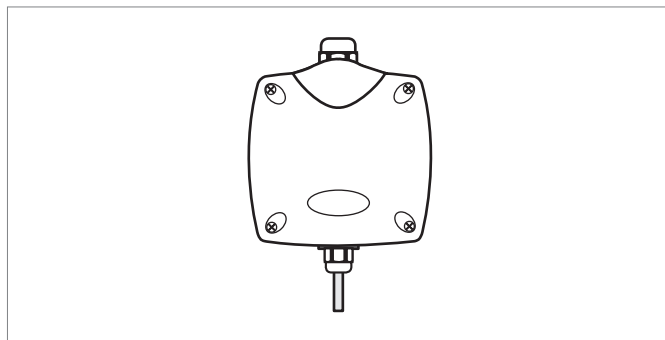
- 1 датчика температуры наружного воздуха АТ-НС;
- 2 датчиков температуры воды в подающей / обратной магистрали FRT-НС;
- 2 погружных гильз IS-НС;
- 1 датчика температуры пола FT-НС;
- 1 датчика температуры и влажности НТ-НС.



Артикул	Обозначение	Вес кг/шт.	Единица поставки
228017-001	Набор датчиков S-НС	0,300	1 шт.

Датчик температуры наружного воздуха АТ-НС

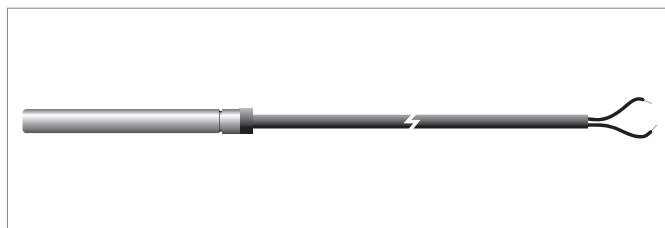
- температурный датчик NTC (10 кОм, 1 % при 25 °С)
- класс защиты корпуса IP 54
- временная константа в спокойном воздухе 330 секунд
- Габариты (Ш x В x Г): 102 x 94 x 40 мм



Артикул	Обозначение	Вес кг/шт.	Единица поставки
228047-001	Датчик температуры наружного воздуха АТ-НС	0,020	1 шт.

Датчик температуры в подающей / обратной магистрали FRT-НС

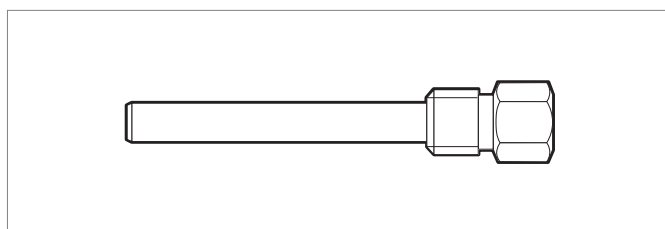
- температурный датчик с кабелем NTC (10 кОм, 1 % при 25 °С)
- IP 68
- длина кабеля 1,5 м
- датчик в металлической гильзе 6 x 52 мм



Артикул	Обозначение	Вес кг/шт.	Единица поставки
228057-001	Датчик температуры в подающей / обратной магистрали FRT-НС	0,020	1 шт.

Погружная гильза IS-НС

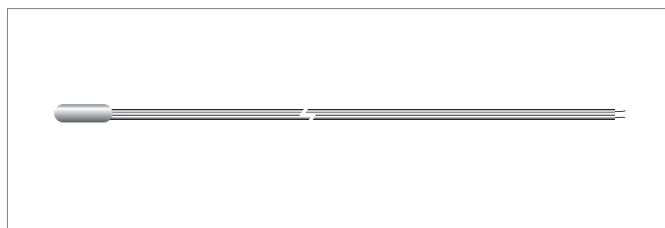
- погружная гильза 8 x 60 мм из нержавеющей стали для температурного датчика на кабеле NTC
- наружная резьба 1/4"
- резьбозажимное соединение PG7
- IP 68



Артикул	Обозначение	Вес кг/шт.	Единица поставки
228077-001	Погружная гильза IS-НС	0,030	1 шт.

Датчик температуры пола FT-НС

- датчик на кабеле NTC (10 кОм, 1 % при 25 °С)
- IP 67
- длина кабеля 3,0 м
- датчик находится в полимерной гильзе 6 x 15 мм



Артикул	Обозначение	Вес кг/шт.	Единица поставки
228067-001	Датчик температуры пола FT-НС	0,020	1 шт.

Контроллер точки росы TPW

Для защиты от образования конденсата.

При достижении граничной температуры прекращается подача охлаждающей воды или повышается температура охлаждающей воды.

Переключающийся контакт 1 А, 24 В (срабатывает при 95 %, ≈ 5 % разности между температурами включения и выключения) и выходной сигнал 0...10 В для 70 %...85 %

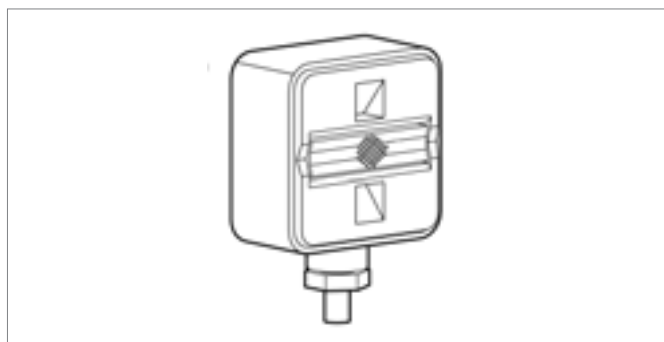
Корпус из негорючего термопласта с сенсором регулирования влажности воздуха по методу точки росы.

Контроллер точки росы монтируется на трубе при помощи ленты, поставляемой с ним, диаметр 10...100 мм.

Рабочее напряжение: 24 В.

Длина кабеля: 1,0 м.

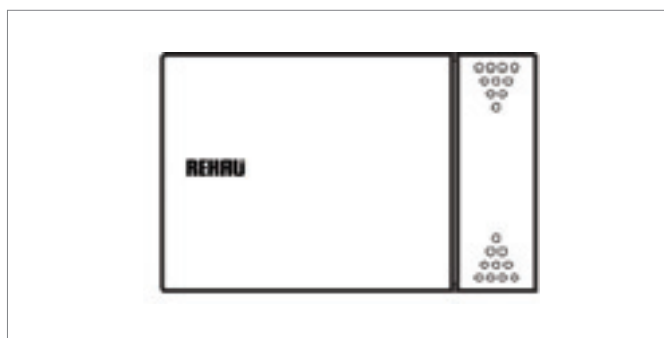
Цвет: белый.



Артикул	Обозначение	Вес кг/шт.	Единица поставки
249287-001	Контроллер точки росы TPW	0,010	1 шт.

Датчик температуры и влажности НТ-НС

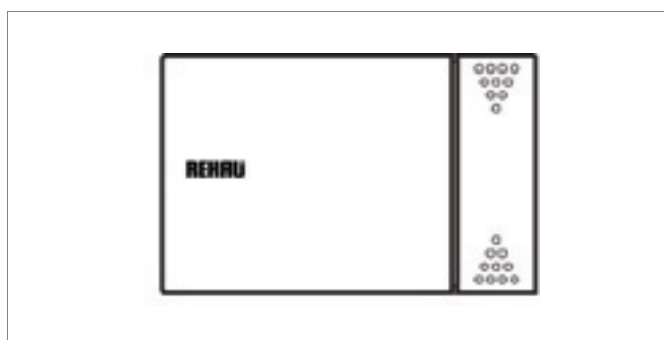
- настенный комбинированный датчик для измерения температуры 0 ... 50 °С
- влажности 10 ... 90 % относительной влажности
- NTC—температурный датчик с точностью ± 0,4 °С при 25 °С
- питающее напряжение 12-24 В AC/DC
- габариты (Ш x В x Г): 126 x 80 x 29 мм



Артикул	Обозначение	Вес кг/шт.	Единица поставки
228087-001	Датчик температуры и влажности НТ-НС	0,120	1 шт.

Датчик температуры помещения RT-НС

- настенный датчик для измерения температуры 0 ... 50 °С
- NTC—датчик температуры с точностью ± 0,4 °С при 25 °С
- IP 30
- габариты (Ш x В x Г): 126 x 80 x 29 мм



Артикул	Обозначение	Вес кг/шт.	Единица поставки
228097-001	Датчик температуры помещения RT-НС	0,150	1 шт.

Проходной вентиль DV

Для переключения между греющей и охлаждающей линиями.

Корпус вентиля литой с метрической резьбой.

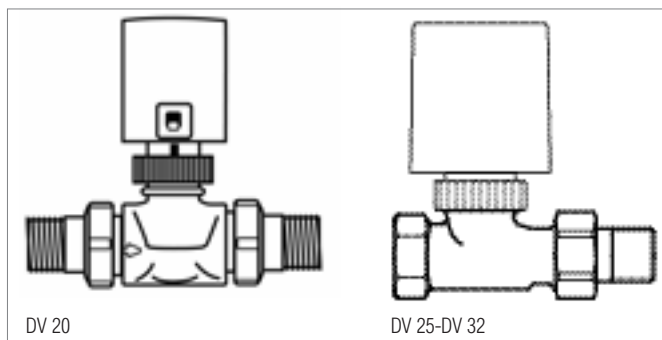
Включает в себя термоголовку.

Рабочее напряжение термоголовки: 24 В, переменный ток.

Длина кабеля термоголовки: 1,2 м.

Сила подпружинивания термоголовки: 125 Н.

Принимаемая в постоянном режиме мощность: 3 Вт.



Артикул	Обозначение	Kvs м³/ч	Вес кг/шт.	Единица поставки
244210-001	Проходной вентиль DV 20	4,5	0,840	1 шт.
244220-001	Проходной вентиль DV 25	5,5	1,160	1 шт.
244230-001	Проходной вентиль DV 32	10,0	1,700	1 шт.

Трехходовой вентиль MV

Для регулирования температуры подачи на коллекторе.

Корпус вентиля литой, с наружной резьбой.

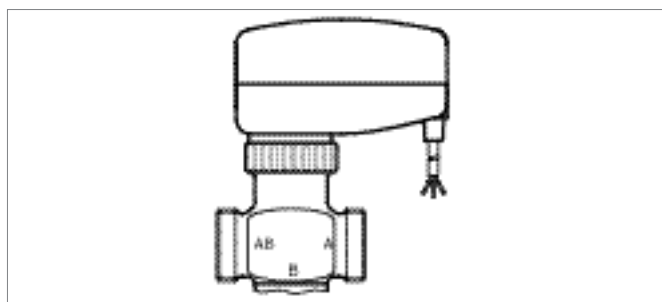
Включает в себя мотор вентиля с приводом и 3 резьбовые муфты.

Имеется встроенная лампочка контроля функционирования.

Рабочее напряжение термоголовки: 24 В.

Длина кабеля термоголовки: 1,5 м.

Усилие на приводе вентиля: 120 Н.



Артикул	Обозначение	Kvs м³/ч	Вес кг/шт.	Единица поставки
244240-001	Трехходовой вентиль MV 15	2,5	0,570	1 шт.
244250-001	Трехходовой вентиль MV 20	5,0	0,670	1 шт.
244260-001	Трехходовой вентиль MV 25	6,5	1,350	1 шт.

2.1.8 Инструменты и комплектующие

Барабан для холодной укладки труб на строительной площадке

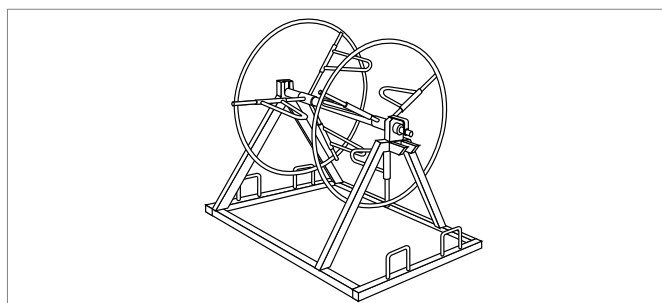
Для труб диаметром от 12 до 20 мм с длиной бухт ≤ 600 м.



Барабан для теплой укладки труб на строительной площадке

Предназначен для укладки труб из бухт следующей длины:

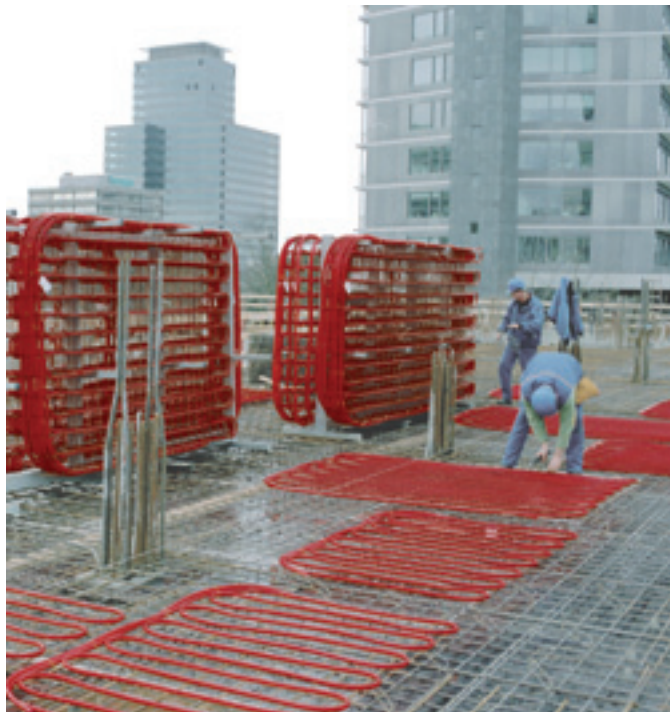
Наружный диаметр труб:	Длина бухт:
до 17 мм:	макс. 600 м
20 мм:	макс. 500 м
25 мм:	макс. 350 м
32 мм:	макс. 200 м



Артикул	Обозначение	Вес кг/шт.	Единица поставки
286151-001	Барабан для холодной укладки	12,5	1 шт.
260108-001	Барабан для теплой укладки	37,0	1 шт.

2 ОБОГРЕВ/ОХЛАЖДЕНИЕ ПОВЕРХНОСТЕЙ RENAU

2.2 СИСТЕМЫ ОБОГРЕВА/ОХЛАЖДЕНИЯ ПОВЕРХНОСТЕЙ ДЛЯ СЛУЧАЕВ ОСОБОГО ПРИМЕНЕНИЯ



Подогрев и охлаждение ядра бетонных перекрытий



Напольное отопление для промышленных зданий



Отопление спортивных залов



Обогрев футбольных полей

2.2.1 Система подогрева и охлаждения ядра бетонных перекрытий REHAU

Общие компоненты системы

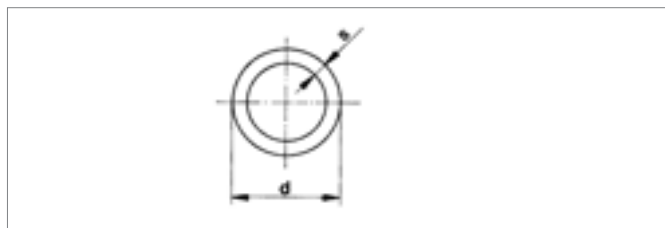
Труба REHAU RAUTHERM S

Материал: сшитый под высоким давлением при помощи пероксидов полиэтилен (PE-Xa) с защитным слоем, не пропускающим кислород (DIN 16892/DIN 4729, испытания проведены согласно регистрационному номеру DIN CERTCO 3V226 PE-Xa, 3V227 PE-Xa).

Цвет: красный.

Вид поставки: бухты в картонных коробках,

бухты закрепленные шнуром из полипропилена



Артикул	d мм	s мм	Dy	Объем л/м	Вес кг/м	На поддоне	Кол-во в коробке	Единица поставки	Вид поставки
136140-120	17	2,0	12	0,133	0,102	1800 м	120 м	120 м	120 м бухта
136140-240	17	2,0	12	0,133	0,102	1920 м	240 м	240 м	240 м бухта
136140-500	17	2,0	12	0,133	0,102	2000 м	-	500 м	500 м бухта
136160-120	20	2,0	15	0,201	0,123	1800 м	120 м	120 м	120 м бухта
136160-240	20	2,0	15	0,201	0,123	1680 м	240 м	240 м	240 м бухта

Опалубочный футляр

Опалубочный футляр REHAU, включая крепеж из ударопрочного пластика, может наращиваться для фиксации на нижнем уровне опалубки.

Материал: полиэтилен.

Цвет: серый.

Вид поставки: в коробке.



Указания по калькуляции: на каждый контур требуются два футляра в случае если требуется монтаж труб на нижней стороне перекрытия.

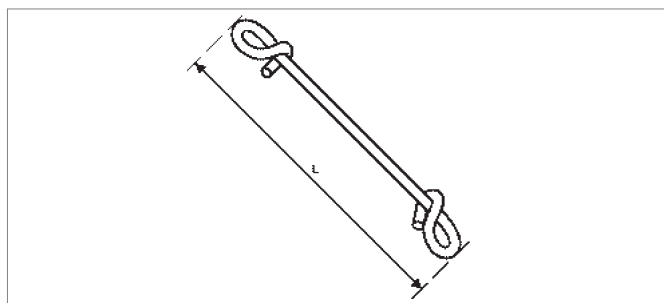
Артикул	Длина мм	Ширина мм	Высота мм	Диаметр трубы, мм	Вес кг/шт.	Единица поставки
246599-001	400	50	60	25	0,1	30 шт.

Проволочная обвязка для ВКТ-модулей

Для крепления ВКТ-модулей на ВКТ-блоках и арматуре, а также для фиксации труб RAUTHERM S.

Цвет: черный.

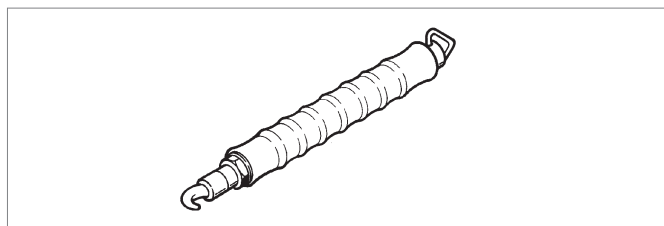
Вид поставки: в картонной коробке.



Артикул	L мм	Вес г/шт.	Кол-во в коробке	Единица поставки
246899-001	140	1,0	5000	100 шт.

Приспособление для закручивания проволочной обвязки

Приспособление предназначено для быстрого и удобного закручивания проволочной обвязки



Артикул	Вес кг/шт.	Единица поставки
257304-003	0,44	1 шт.

Ремешок для обвязки

Ремешок для обвязки из полиамида для точной фиксации труб RAUTHERM S.

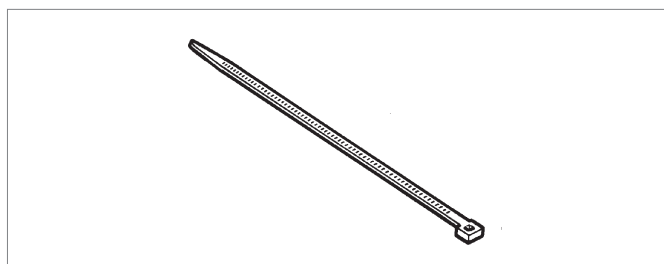
Крепление труб производится с расстоянием в 1 м.

Материал: полиамид.

Термоустойчивость в диапазоне -40°C до $+105^{\circ}\text{C}$.

Цвет: натуральный.

Вид поставки: упакованы в ПЭ-пакеты.



Артикул	Ширина мм	Длина мм	Прочность на растяжение Н/мм ²	Вес кг/100 шт.	Единица поставки
724448-100	4,8	178	220	0,140	100 шт.

Гофротруба

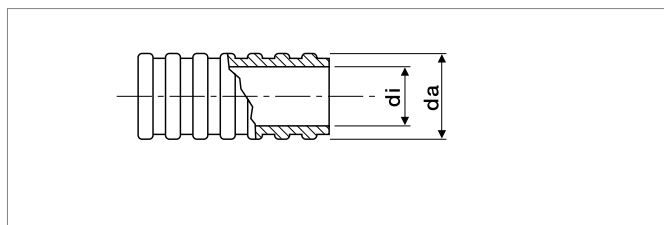
Гофротруба RENAУ для защиты труб в зоне пересечения деформационных швов.

Материал: ПЕ для труб RAUTHERM S, например в зоне выхода к коллектору или в местах прохождения через деформационные швы, согласно 18560.

Термоустойчивость: до $+105^{\circ}$

Цвет: черный.

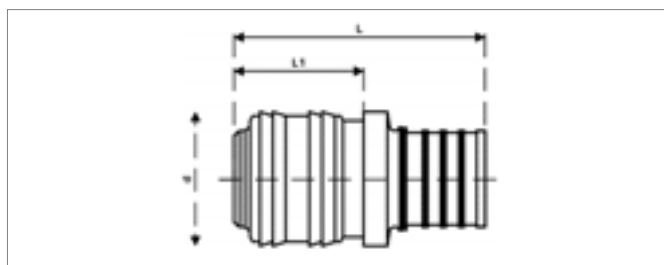
Вид поставки: бухты.



Артикул	Для труб с наружным диаметром, мм	d_a/d_i мм	Вес кг/м	На поддоне	Единица поставки	Вид поставки
137140-050	17x2,0	24/19	0,070	2000 м	50 м	бухта
137150-050	20x2,0	29/23	0,090	2000 м	50 м	бухта

Быстрый разъем с запорным устройством для сжатого воздуха

Запорный клапан REHAU для труб, заполненных сжатым воздухом, под штуцер на неразъемном соединении REHAU на подвижной гильзе согласно DIN 18380 (VOB). Для герметичного закрытия одной из подводок модуля, для отопления и охлаждения и для опрессовки.



Указание для расчета: На один запорный клапан для труб, заполненных сжатым воздухом, требуется одна подвижная гильза REHAU. Подвижная гильза не входит в комплект поставки.

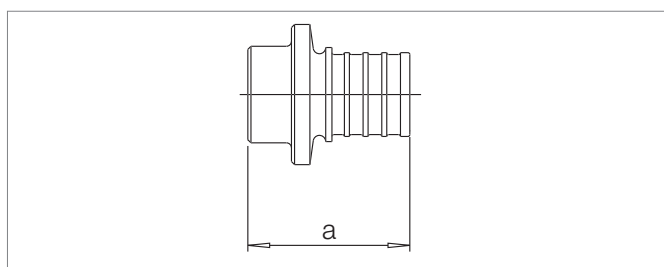
Артикул	Для труб	L мм	L ₁ мм	d мм	Подводка сжатого воздуха	Вес кг/шт.	Единица поставки
249647-001	17x2,0	59	36	24,8	NP 7.2	0,1	10 шт.
249657-001	20x2,0	58	35	24,8	NP 7.2	0,1	10 шт.

Заглушка

Для заглушивания труб RAUTHERM S.

Материал: устойчивая к вымыванию цинка латунь.

Свойства: без резинового уплотнительного кольца, соответствует DIN 18380.



Указания по расчету: для одной заглушки требуется одна подвижная гильза

Артикул	Для труб	a мм	Вес кг/шт.	Единица поставки
231681-001	17x2,0		0,2	10 шт.
231691-001	20x2,0		0,2	10 шт.

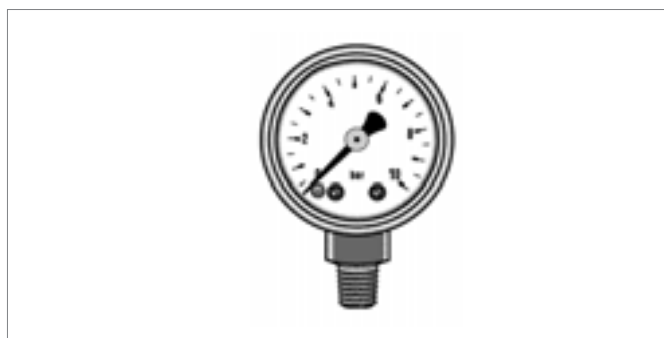
Манометр

Манометр REHAU для измерения давления, присоединяемый к подводкам, используется при монтаже системы подогрева / охлаждения ядра бетонных перекрытий с предварительно изготовленными ВКТ(модулями или при монтаже данной системы непосредственно на строительной площадке.

Материал: сталь.

Подключение: монтируется вдоль оси трубы G 1/4".

Область давления: от 0-10 бар.



При заказе следует учитывать, что для использования манометра REHAU необходим также ниппель REHAU под подводку сжатого воздуха. Его следует заказывать дополнительно.

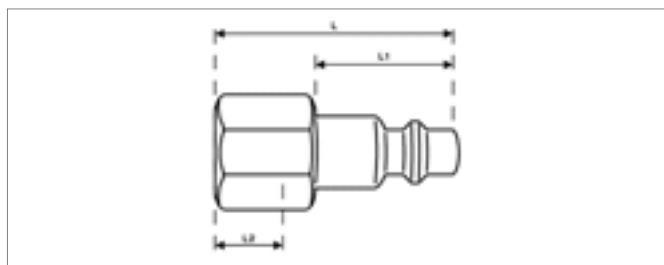
Артикул	Диаметр корпуса, мм	Вес кг/шт.	Единица поставки
246879-001	40	0,05	1 шт.

Ниппельный разъем для сжатого воздуха

Ниппель REHAU под подводку сжатого воздуха с внутренней резьбой для присоединения манометра REHAU для опрессовки непосредственно на запорном клапане для труб, заполненных сжатым воздухом.

Материал: латунь.

Резьба: G 1/4".



Артикул	SW мм	L мм	L ₁ мм	L ₂ мм	Подводка сжатого воздуха	Вес кг/шт.	Единица поставки
246889-001	17	33	20	10	NP 7.2	0,026	1 шт.

SW = размер гаечного ключа

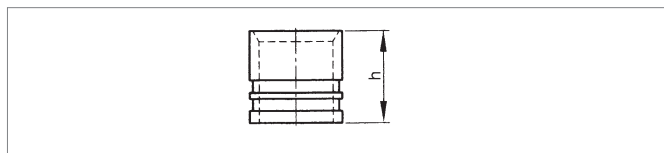
Надвижные гильзы

Надвижная гильза

Неразъемное запатентованное соединение REHAU на подвижной гильзе, соответствует DIN 18380, для соединения труб и предотвращения появления обрезков.

Материал: оцинкованная латунь.

Только для труб RAUTHERM S 20x2,0 и 25x2,3 мм.

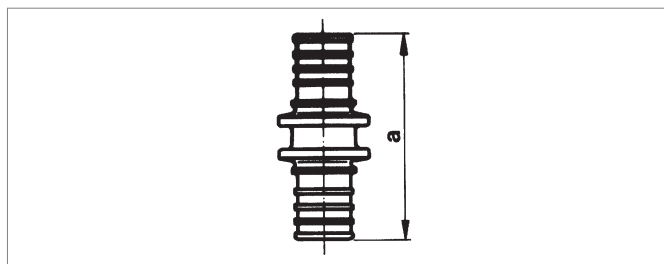


Артикул	Типоразмер	Размер h	Вес кг/шт.	Кол-во в коробке	Единица поставки
250297-002	17	20	0,018	50	50 шт.
250307-002	20	20	0,020	50	50 шт.

Муфта соединительная равнопроходная

Служит для соединения труб RAUTHERM S. В сочетании с подвижной гильзой образует неразборное и долговечное соединение, согласно DIN 18380. Соединение можно укладывать в бетон, жидкую стяжку, под штукатурку без ривизии.

Материал: оцинкованная латунь.



Артикул	Типоразмер	Размер a	Вес кг/шт.	Кол-во в коробке	Единица поставки
250277-002	17	52,0	0,053	50	10 шт.
250317-002	20	52,0	0,060	50	10 шт.

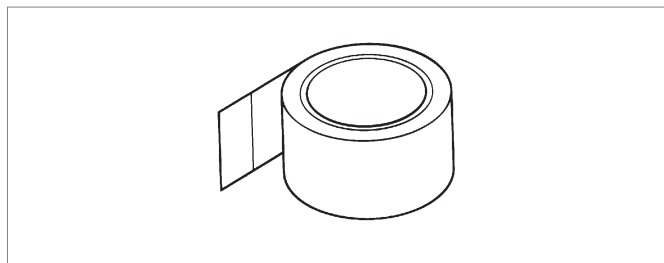
Защитная лента

Для защиты соединения на подвижной гильзе, согласно DIN 15560 от непосредственного контакта с бетоном.

Материал: мягкий ПВХ.

Цвет: красный

Вид поставки: рулон.

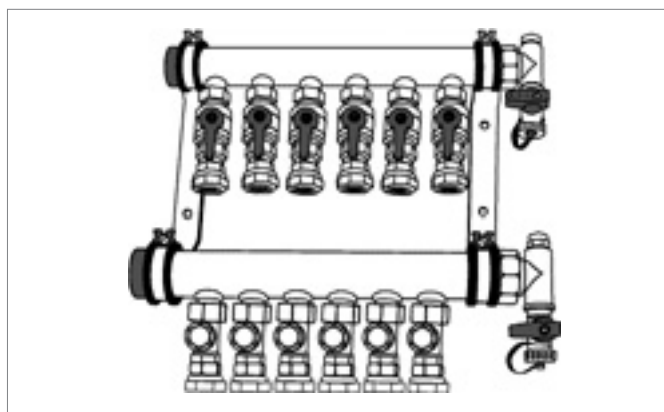


Расход: на одно соединение на подвижной гильзе ~ 0,5 м защитной ленты.

Артикул	L м	B мм	Вес кг/шт.	Единица поставки
246869-001	30	50	0,28	1 шт.

Промышленный коллектор

Информацию о промышленных коллекторах REHAU Вы найдете в разделе 2.2.5 данного каталога.



2.2.2 Напольное отопление REHAU для промышленных зданий

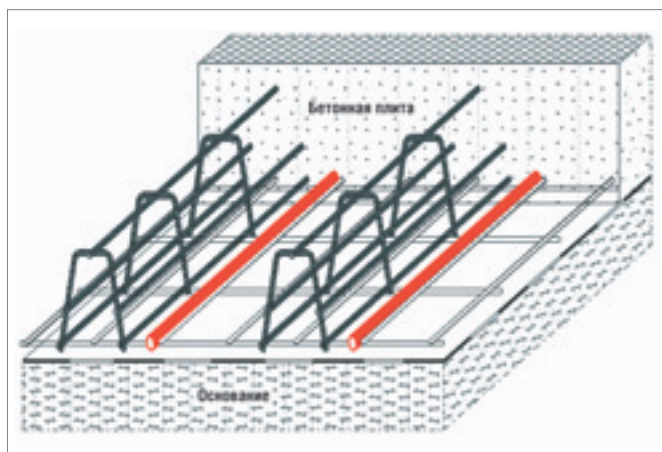
Напольное отопление для промышленных зданий в армированном бетоне

Система REHAU для обогрева промышленных помещений в бетонной плите для применения в складских, производственных помещениях и выставочных залах.

С трубами для транспортировки теплоносителя в бетонной плите, смонтированными в виде параллельной укладки на арматурной сетке.

Состоит из:

- труб REHAU RAUTHERM S PE-Xa 20 x 2,0 мм или 25 x 2,3 мм из сшитого при помощи пероксидов полиэтилена, соответствующих нормам DIN 16892, с кислородозащитным слоем в соответствии с DIN 4726, DIN протокол № 3V226 / 3V227;
- кабельной обвязки из полиамида для точной фиксации труб RAUTHERM S;
- техники соединения REHAU на подвижной гильзе;
- направляющих поворота на 90° REHAU;
- гофротруб REHAU в качестве защитной трубы.

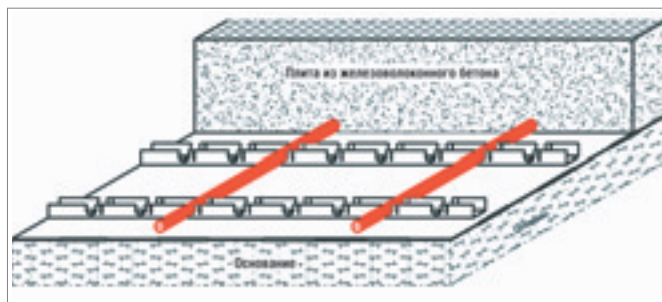


Напольное отопление для промышленных зданий в сталефибробетоне

Система REHAU для обогрева промышленных зданий в бетонной плите для применения в складских, производственных помещениях и выставочных залах. С трубами для транспортировки теплоносителя в плите из сталефибробетона, смонтированными в виде параллельной укладки при помощи шин.

Состоит из:

- труб REHAU RAUTHERM S PE-Xa 20x2,0 мм или 25 x 2,3 мм из сшитого при помощи пероксидов полиэтилена, соответствующих нормам DIN 16892, с кислородозащитным слоем в соответствии с DIN 4726, DIN протокол № 3V226 / 3V227;
- шин REHAU(RAILFIX или шин RAUFIX);
- техники соединения REHAU на подвижной гильзе;
- направляющих поворота на 90° REHAU;
- гофротруб REHAU в качестве защитной трубы.



Общие компоненты системы

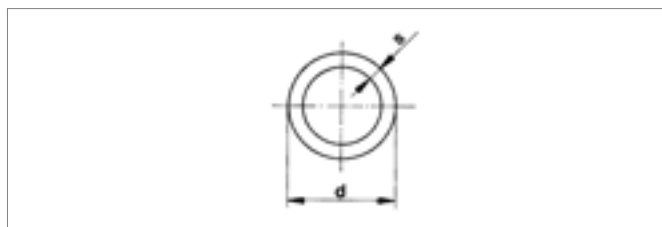
Труба RAUTHERM S

Материал: сшитый под высоким давлением при помощи пероксидов полиэтилен RAU(VPE (PE(Xa) с защитным слоем, не пропускающим кислород (DIN 16892/DIN 4726, испытания проведены согласно DIN протокол № 3V226 / 3V227).

Цвет: красный.

Вид поставки: бухты в картонных коробках.

бухты закрепленные шнуром из полипропилена



Артикул	d мм	s мм	Dy	Объем л/м	Вес кг/м	На поддоне	Кол-во в коробке	Единица поставки	Вид поставки
136160-120	20	2,0	15	0,201	0,123	1800 м	120 м	120 м	120 м бухта
136160-240	20	2,0	15	0,201	0,123	1680 м	240 м	240 м	240 м бухта
136770-120	25	2,3	20	0,327	0,177	960 м	120 м	120 м	120 м бухта
136770-300	25	2,3	20	0,327	0,177	900 м	-	300 м	300 м бухта

Ремешок для обвязки

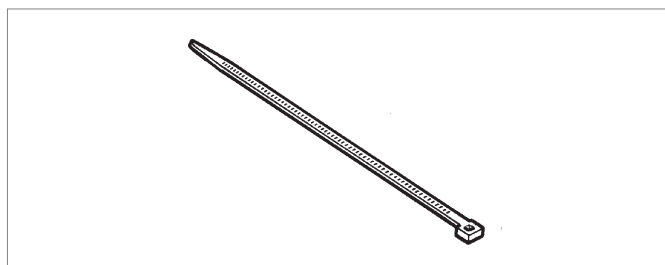
Ремешок для обвязки из полиамида для точной фиксации труб RAUTHERM S. Крепление труб производится с расстоянием в 1 м.

Материал: полиамид.

Термоустойчивость в диапазоне от -40°C до $+105^{\circ}\text{C}$.

Цвет: натуральный.

Вид поставки: упакованы в ПЭ-пакеты.



Артикул	Ширина мм	Длина мм	Прочность на растяжение Н/мм ²	Вес кг/100 шт.	Единица поставки
724448-100	178	4,8	220	0,140	100 шт.

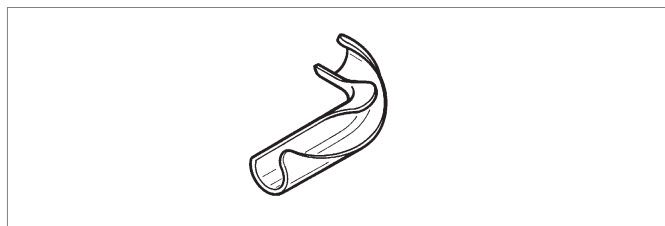
Фиксатор поворота трубы 90°

Для фиксации трубы RAUTHERM S.

Материал: полиамид.

Температурная устойчивость от -5° до $+60^{\circ}\text{C}$.

Цвет: черный.



Артикул	Диаметр труб	Вес кг/шт.	Единица поставки
239343-001	20	0,058	25 шт.
239193-001	25	0,110	25 шт.

Гофротруба

Гофротруба RENAУ для защиты труб в зоне пересечения деформационных швов.

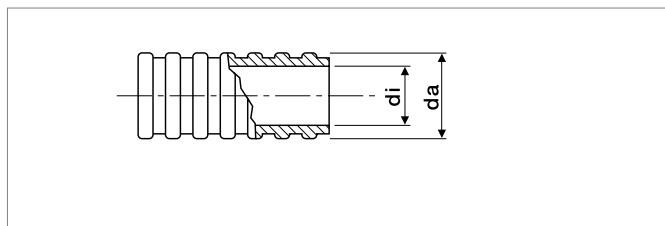
Материал: ПЭ.

для труб RAUTHERM S, например в зоне выхода к коллектору или в местах прохождения через деформационные швы.

Температурная устойчивость: до $+105^{\circ}$

Цвет: черный.

Вид поставки: бухты.



Артикул	Для труб наружным диаметром, мм	d_a/d_i (PE-Xa)	Вес кг/м	На поддоне	Единица поставки	Вид поставки
137150-050	20 x 2,0	29/23	0,090	2000 м	50 м	бухта
137160-025	25 x 2,3	34/29	0,140	1250 м	25 м	бухта

Шина RENAУ-RAUFIX 16/17/20

Фиксирующая шина для быстрого монтажа труб RAUTHERM S с гарпун-дюбелями на нижней стороне. Может наращиваться с обеих сторон при помощи замкового соединения.

Приподнятие трубы: 5 мм.

Вид поставки: связками в коробке.

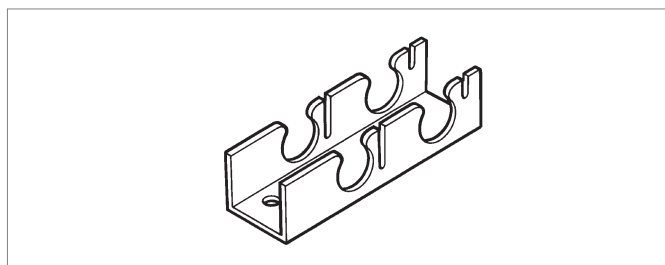


Артикул	Диаметр трубы	Ширина мм	Длина мм	Вес кг/шт.	На поддоне	Кол-во в коробке	Единица поставки
244248-002	16/17/20 мм	50	1000	0,237	1800 м	900 м	10 м

Шина RAILFIX 25

Фиксирующая шина REHAU-RAILFIX для быстрого монтажа труб RAUTHERM S.

Вид поставки: связками на поддоне в пленке.



Артикул	Диаметр трубы	Ширина мм	Длина мм	Вес кг/м	На поддоне	Единица поставки
266210-001**	25 x 2,3	50	4000	0,44	1600 м	64 м

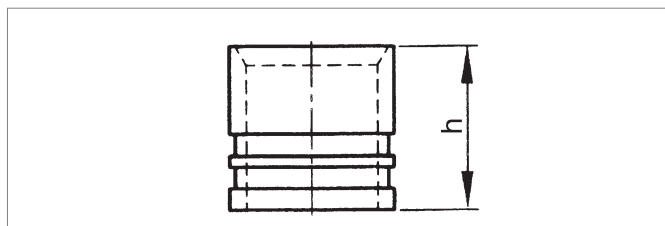
**Срок поставки по запросу.

Надвижная гильза

Неразъемное запатентованное соединение REHAU на подвижной гильзе в соответствии с DIN 18380, для соединения труб и предотвращения появления обрезков.

Материал: оцинкованная латунь.

Только для труб RAUTHERM S 20 x 2,0 и 25 x 2,3 мм.



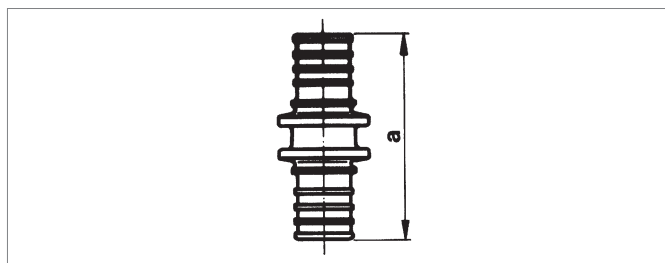
Артикул	Типоразмер	Размер h	Вес кг/шт.	Кол-во в коробке	Единица поставки
250307-002	20	20	0,020	50	50 шт.
259197-002	25	27	0,036	50	50 шт.

Муфта соединительная равнопроходная

Служит для соединения труб RAUTHERM S. В сочетании с подвижной гильзой образует неразъемное и долговечное соединение, согласно DIN 18380. Соединение можно укладывать в бетон, жидкую стяжку или под штукатурку без ривизии.

Предотвращает появление обрезков.

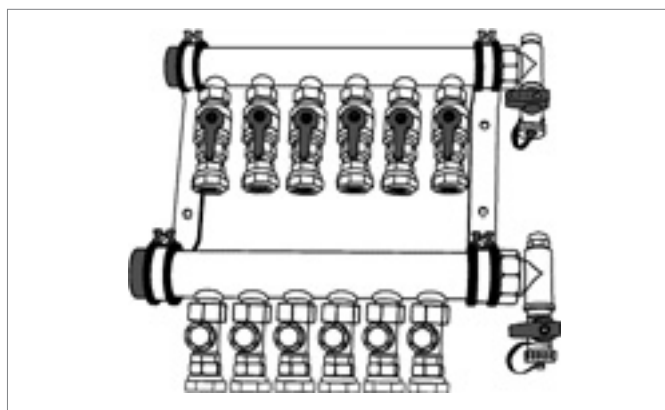
Материал: оцинкованная латунь.



Артикул	Типоразмер	Размер a	Вес кг/шт.	Кол-во в коробке	Единица поставки
250317-002	20	52	0,060	50	10 шт.
259187-002	25	52	0,090	50	5 шт.

Промышленный коллектор

Информацию о промышленных коллекторах REHAU Вы найдете в разделе 2.2.5 данного каталога.



2.2.3 Системы REHAU для отопления амортизирующих полов в спортзалах

Система для отопления амортизирующих полов с промышленным распределительным коллектором

для применения в виброполах спортивных залов в соответствии с DIN 18032 часть 2 с индивидуальным подбором мощности. Конструкция вибропола и напольного отопления разделены между собой. Это позволяет ремонтировать конструкцию пола без демонтажа системы напольного отопления.

Подключение отопительных труб при помощи промышленного коллектора REHAU.

Состоит из:

- труб REHAU RAUTHERM S PE-Ха 20 x 2,0 мм или 25 x 2,3 мм из сшитого при помощи пероксидов полиэтилена, соответствующих нормам DIN 16892, с кислородозащитным слоем в соответствии с DIN 4726, DIN протокол № 3V226 / 3V227;
- техники соединения REHAU на подвижной гильзе;
- шин RAUFIX для точной фиксации труб RAUTHERM S;
- теплоизоляционных плит REHAU с предварительными вырезами;
- промышленного коллектора REHAU.

Система для отопления амортизирующих полов с напольным распределительным коллектором для спортзалов

для применения в виброполах спортивных залов в соответствии с DIN 18032 часть 2. Оптимизация соотношения потерь давления в системе за счет подключения отопительных труб по попутной схеме.

Индивидуальное изготовление системы распределения в соответствии с местными условиями и рекомендациями технического отдела REHAU.

Состоит из:

- труб REHAU RAUTHERM S PE-Ха 20 x 2,0 мм или 25 x 2,3 мм из сшитого при помощи пероксидов полиэтилена, соответствующих нормам DIN 16892, с кислородозащитным слоем в соответствии с DIN 4726, DIN протокол № 3V226 / 3V227;
- шин RAUFIX или шин RAILFIX для точной фиксации труб RAUTHERM S;
- техники соединения REHAU на подвижной гильзе;
- набора REHAU для подключения системы распределения в спортивном полу по принципу «Тихельмана»;
- изоляционных плит REHAU с предварительными вырезами.

Коллектор REHAU в полу

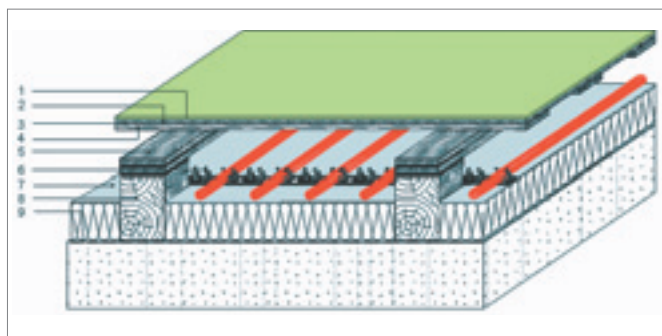
- для применения в амортизирующих полах спортзалов в соответствии с DIN 18032 часть 2.

Коллектор REHAU в полу по принципу «Тихельмана» состоит из:

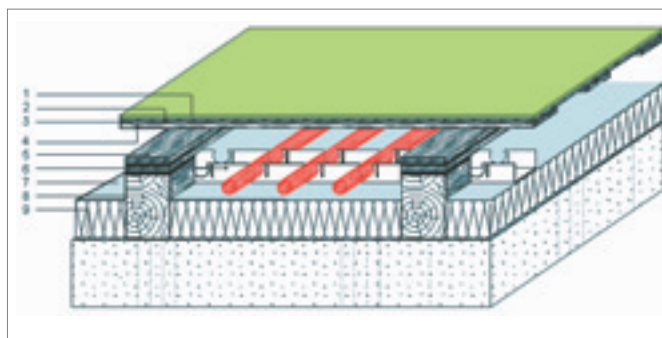
- конечного элемента;
- поворотного элемента;
- основного распределительного элемента, из трубы RAUTHERM FW 40 x 3,7 мм и фитингов REHAU с соединением на подвижной гильзе.

Система распределения рассчитывается индивидуально, исходя из местных условий. В соответствии с объектной спецификацией происходит сборка и монтаж фирмой, ответственной за монтаж системы отопления. Благодаря этому система распределения может быть приспособлена к любому спортивному залу.

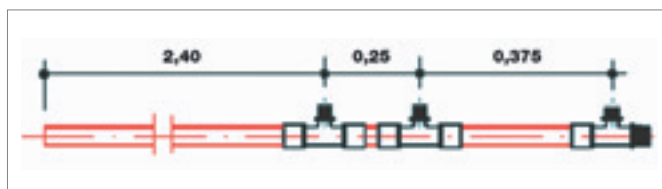
Дальнейшую информацию Вы можете получить в ближайшем к Вам бюро по продажам REHAU.



- 1 Напольное покрытие
- 2 Несущая плита (ДСП или фанера)
- 3 ПЭ-пленка
- 4 Подложка
- 5 Несущие пружинные элементы
- 6 Шина REHAU-RAUFIX
- 7 Полиуретановая изоляция 70 мм
- 8 Монтажная подушка (при толщине изоляции 70 мм минимальная высота 105 мм)
- 9 Гидроизоляция



- 1 Напольное покрытие
- 2 Несущая плита (ДСП или фанера)
- 3 ПЭ-пленка
- 4 Подложка
- 5 Несущие пружинные элементы
- 6 Шина REHAU-RAUFIX
- 7 Полиуретановая изоляция 70 мм
- 8 Монтажная подушка (при толщине изоляции 70 мм минимальная высота 105 мм)
- 9 Гидроизоляция



Общие компоненты системы

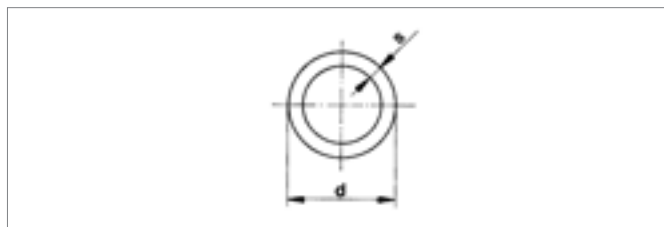
Труба RAUTHERM S

Материал: сшитый под высоким давлением при помощи пероксидов полиэтилен (PE-Xa) с защитным слоем, не пропускающим кислород (DIN16892, испытания проведены согласно DIN протокол № 3V226/3V227).

Цвет: красный.

Вид поставки: бухты в картонных коробках.

бухты закрепленные шнуром из полипропилена



Артикул	d мм	s мм	Dy	Объем л/м	Вес кг/м	На поддоне	Кол-во в коробке	Единица поставки	Вид поставки
136160-120	20	2,0	15	0,201	0,123	1800 м	120 м	120 м	120 м бухта
136160-240	20	2,0	15	0,201	0,123	1680 м	240 м	240 м	240 м бухта
136770-120	25	2,3	20	0,327	0,177	960 м	120 м	120 м	120 м бухта
136770-300	25	2,3	20	0,327	0,177	900 м	-	300 м	300 м бухта

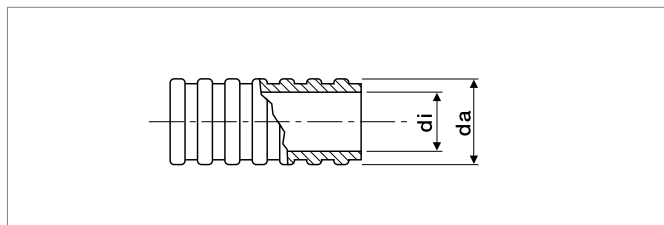
Гофротруба

Гофротруба RENAУ для защиты труб в зоне пересечения деформационных швов. Для труб RAUTHERM S, например в зоне выхода к коллектору или в местах прохождения через деформационные швы.

Материал: ПЭ.

Цвет: 98001, черный.

Вид поставки: бухты.



Артикул	Для труб наружным диаметром, мм	d _a /d _i мм	Вес кг/м	На поддоне	Единица поставки	Вид поставки
137150-050	20x2,0	29/23	0,090	2000 м	50 м	бухта
137160-025	25x2,3	34/29	0,140	1250 м	25 м	бухта

Шина RAUFIX 16/17/20

Фиксирующая шина для быстрого монтажа труб RAUTHERM S с гарпун-дюбелями на нижней стороне. Может наращиваться с обеих сторон при помощи замкового соединения.

Приподнятие трубы: 5 мм.

Вид поставки: связками в коробке.



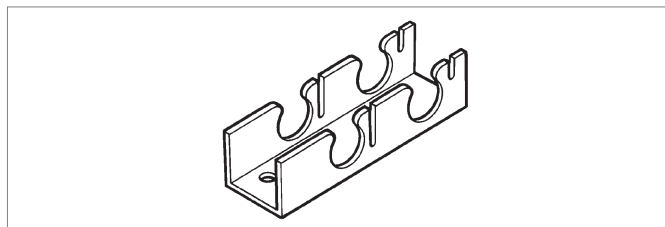
Артикул	Диаметр трубы	Ширина мм	Длина мм	Вес кг/шт.	На поддоне	Кол-во в коробке	Единица поставки
244248-002	16/17/20 мм	50	1000	0,237	1800 м	900 м	10 м

Шина RAILFIX 25

Фиксирующая шина RAILFIX

для быстрого монтажа труб RAUTHERM S.

Вид поставки: связками на поддоне в пленке.



Артикул	Диаметр труб	Ширина мм	Длина мм	Вес кг/м	На поддоне	Единица поставки
266210-001**	25x2,3	50	4000	0,44	1600 м	64 м

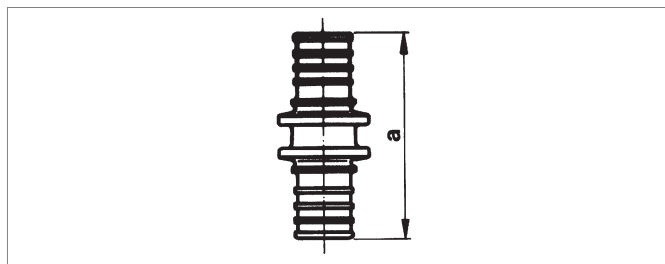
**Срок поставки по запросу.

Муфта соединительная равнопроходная

Служит для соединения труб RAUTHERM S. В сочетании с подвижной гильзой образует неразъемное и долговечное соединение, согласно DIN 18380. Соединение можно укладывать в бетон, жидкую стяжку или под штукатурку без ривизии.

Предотвращает появление обрезков.

Материал: оцинкованная латунь.



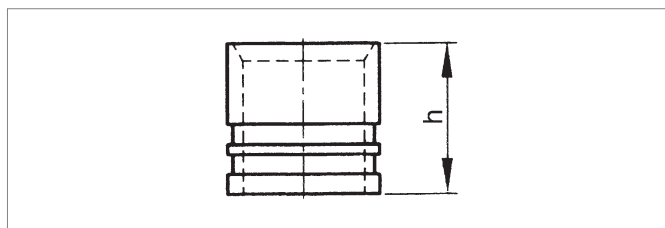
Артикул	Типоразмер	Размер а	Вес кг/шт.	Кол-во в коробке	Единица поставки
250317-002	20	52	0,060	50 шт.	10 шт.
259187-002	25	52	0,090	50 шт.	5 шт.

Надвижная гильза

Неразъемное запатентованное соединение REHAU на подвижной гильзе в соответствии с DIN 18380, для соединения труб RAUTHERM S и предотвращения появления обрезков.

Соединение можно укладывать в бетон, жидкую стяжку или под штукатурку без ривизии.

Материал: оцинкованная латунь.



Артикул	Типоразмер	Размер h	Вес кг/шт.	Кол-во в коробке	Единица поставки
250307-002	20	20	0,020	50 шт.	50 шт.
259197-002	25	27	0,036	50 шт.	50 шт.

Теплоизоляционная плита с вырезами

Полиуретановая твердая пена с обеих сторон имеет покрытие, стойкое к диффузии (алюминиевое каширование) влаги, имеет вырезы в соответствии с применяемой системой виброполов, не содержит веществ, разрушающих озоновый слой атмосферы. Группа теплопроводности: 025.

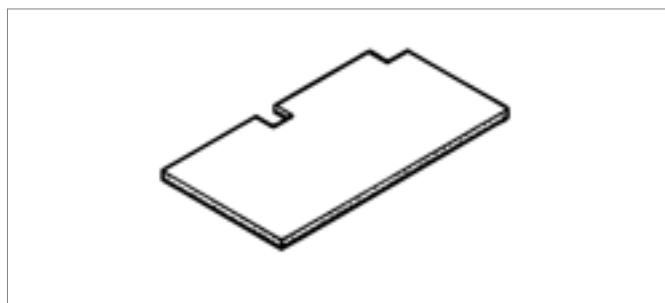
Расчетное значение в соответствии с DIN 4108: 0,025 Вт/(мК).

Пожаростойкость в соответствии с DIN 4102: B2, нормально воспламеняемый.

Размеры плиты: 1000 x 500 мм.

Вид поставки: в пленке.

Срок поставки по запросу.



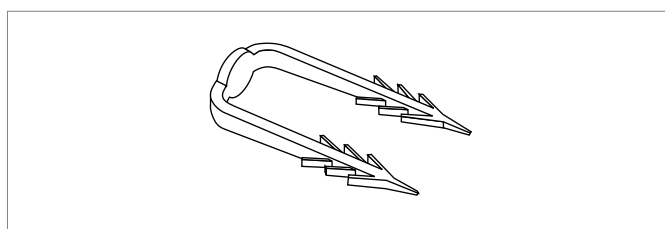
Артикул	Толщина мм	Вес кг/м ²	Сопротивление теплопередаче R (м ² К)/Вт	Единица поставки
264011-001	70	2,6	2,80	6 м ²

Гарпун-скобы

Гарпун-скобы для крепления шин RAUFIX на изоляции.

Цвет: красный.

Вид поставки: упакованы в ПЭ-пакеты.



Артикул	Расстояние между зубцами, мм	Длина зубцов, мм	Вес кг/шт.	Кол-во в коробке	Единица поставки
259268-001	20	50	0,001	5000	500 шт.

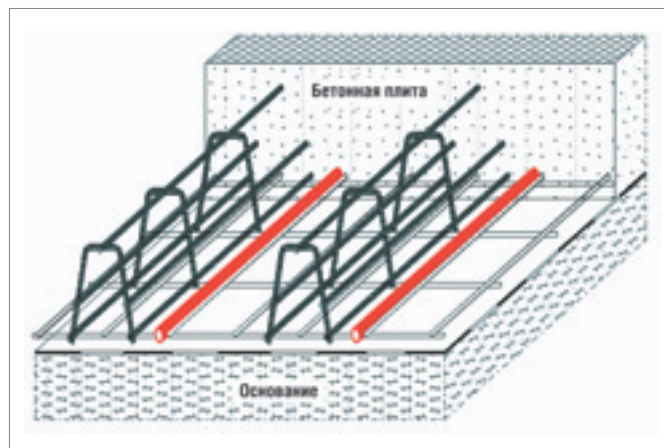
2.2.4 Системы REHAU для обогрева открытых площадок

Система для обогрева открытых площадок в бетонных панелях

Система REHAU для обогрева открытых площадок в бетонных панелях предназначена для поддержания пешеходных зон, въездов в гаражи, вертолетных площадок и т.д. свободными от льда и снега. С трубами для транспортировки теплоносителя в бетонной панели, смонтированными в виде параллельной укладки на матах арматурной сетки или предварительно напряженной арматуре.

Состоит из:

- труб REHAU RAUTHERM S PE-Ха 20 x 2,0 мм или 25 x 2,3 мм из сшитого при помощи пероксидов полиэтилена, соответствует нормам DIN 16892, с кислородозащитным слоем в соответствии с DIN 4726, DIN протокол № 3V226 / 3V227;
- обвязки из полиамида для точной фиксации труб RAUTHERM S;
- техники соединения REHAU на подвижной гильзе;
- фиксаторов поворота на 90° REHAU;
- гофротруб REHAU в качестве защитной трубы;
- промышленного коллектора REHAU.

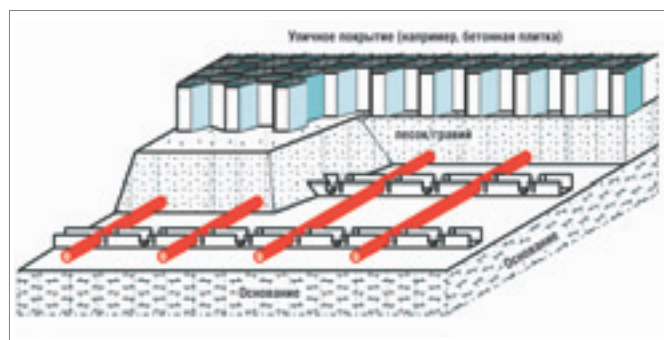


Система для обогрева открытых площадок под тротуарную плитку

Система REHAU для обогрева открытых поверхностей под тротуарным камнем предназначена для поддержания пешеходных зон, въездов в гаражи, вертолетных площадок и т.д. в состоянии, свободном от льда и снега. С трубами для транспортировки теплоносителя в бетонной плите, смонтированными в виде параллельной укладки на армирующих матах или предварительно напряженной арматуре.

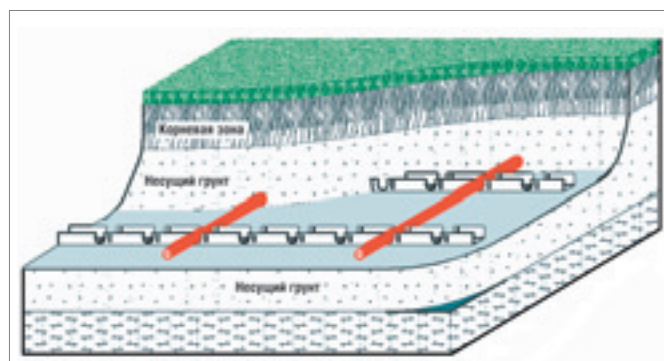
Состоит из:

- труб REHAU RAUTHERM S PE-Ха 20x2,0 мм или 25x2,3 мм из сшитого при помощи пероксидов полиэтилена, соответствует нормам DIN 16892, с кислородозащитным слоем в соответствии с DIN 4726, DIN протокол № 3V226 / 3V227;
- кабельной обвязки из полиамида для точной фиксации труб RAUTHERM S;
- техники соединения REHAU на подвижной гильзе;
- фиксаторов поворота на 90° REHAU;
- гофротруб REHAU в качестве защитной трубы.



Обогрев открытых площадок REHAU под натуральным и искусственным газонами

Для обеспечения игрового состояния при отрицательных температурах наружного воздуха. Обогрев газонов REHAU проектируется и монтируется в соответствии с местными особенностями и климатическими условиями. Применяется специальная коллекторная система для газонов по попутной схеме. Пожалуйста, обращайтесь в ближайшее к Вам бюро по продажам REHAU, мы дадим Вам подробную консультацию и сделаем индивидуальное предложение.



Покрывые льдом или снегом поля таят в себе неконтролируемый риск. Смонтированные на определенном расстоянии друг от друга трубы RAUTHERM равномерно прогревают спортивную площадку и поддерживают ее в надлежащем состоянии. Подключение контуров к коллектору производится по попутной схеме.

Таким образом исключается опасность дорогостоящего переноса игр по причине неигрового состояния газона. Каждая система обогрева травяного газона REHAU проектируется с учетом местных особенностей. За предложением и консультацией обращайтесь в ближайшее к Вам бюро по продажам REHAU.

Общие компоненты системы

Труба RENAU RAUTHERM S

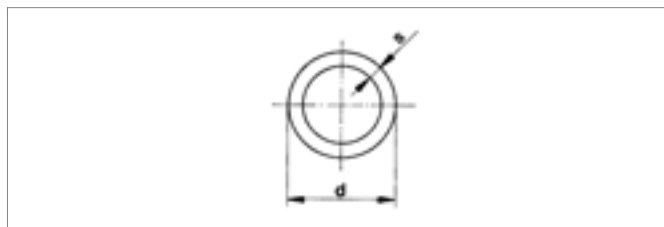
Материал: сшитый под высоким давлением при помощи пероксидов полиэтилен RAU-VPE (PE-Xa) с защитным слоем не пропускающим кислород (DIN 16892, испытания проведены согласно DIN протокол № 3V226 / 3V227).

Цвет: 95307, красный.

Вид поставки: бухты в картонных коробках.

бухты закрепленные шнуром из полипропилена

Артикул	d	s	Dy	Объем	Вес	На	Кол-во	Единица	Вид
	мм	мм		л/м	кг/м	поддоне	в коробке	поставки	поставки
136160-120	20	2,0	15	0,201	0,123	1800 м	120 м	120 м	120 м бухта
136160-240	20	2,0	15	0,201	0,123	1680 м	240 м	240 м	240 м бухта
136770-120	25	2,3	20	0,327	0,177	960 м	120 м	120 м	120 м бухта
136770-300	25	2,3	20	0,327	0,177	900 м	-	300 м*	300 м бухта



Ремешок для обвязки

Ремешок для обвязки из полиамида для точной фиксации труб RAUTHERM S.

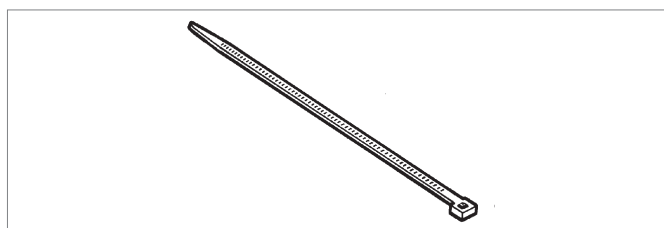
Крепление труб производится с расстоянием в 1 м.

Материал: полиамид.

Термоустойчивость в диапазоне от -40°C до +105°C.

Цвет: натуральный.

Вид поставки: упакованы в ПЭ-пакеты.



Артикул	Длина	Ширина	Прочность на	Вес	Единица
	мм	мм	растяжение Н/мм ²	кг/100 шт.	поставки
724448-100	178	4,8	220	0,140	100 шт.

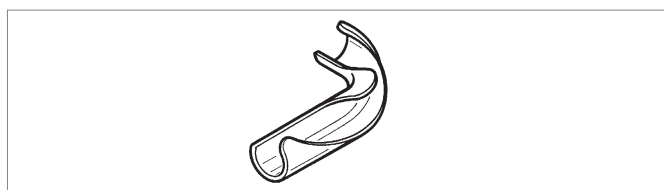
Фиксатор поворота трубы 90°

Для фиксации трубы RAUTHERM S.

Материал: полиамид.

Температурная устойчивость от -5° до +60°C.

Цвет: черный.



Артикул	Диаметр труб	Вес	Единица
		кг/шт.	поставки
239343-001	20	0,058	25 шт.
239193-001	25	0,110	25 шт.

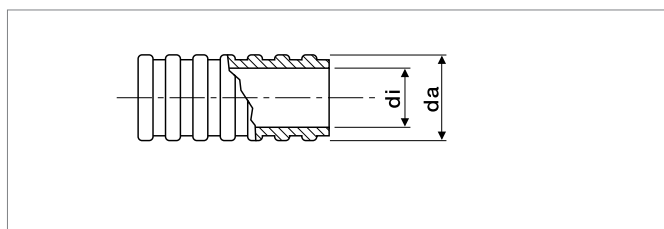
Гофротруба

для труб RAUTHERM S, например в зоне выхода к коллектору или в местах прохождения через деформационные швы.

Материал: ПЭ.

Цвет: черный.

Вид поставки: бухты.



Артикул	Для труб с наружным	d _a /d _i	Вес	На	Единица	Вид
	диаметром, мм	мм	кг/м	поддоне	поставки	поставки
137150-050	20	28/23	0,090	2000 м	50 м	бухта
137160-025	25	34/29	0,140	1250 м	25 м	бухта

Шина RAUFIX 16/17/20

Фиксирующая шина для быстрого монтажа труб RAUTHERM S с гарпун-дюбелями на нижней стороне. Может наращиваться с обеих сторон при помощи замкового соединения.

Приподнятие трубы: 5 мм.

Вид поставки: связками в коробке.



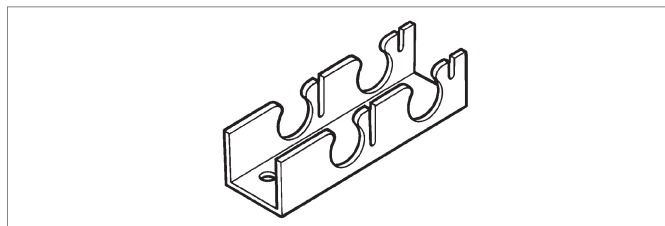
Артикул	Диаметр трубы	Ширина мм	Длина мм	Вес кг/шт.	На поддоне	Кол-во в коробке	Единица поставки
244248-002	16/17/20 мм	50	1000	0,237	1800 м	900 м	10 м

Шина RAILFIX 25

Фиксирующая шина RAILFIX

для быстрого монтажа труб RAUTHERM S.

Вид поставки: связками на палете в пленке.



Артикул	Диаметр трубы	Ширина мм	Длина мм	Вес кг/м	На поддоне	Единица поставки
266210-001**	25x2,3	50	4000	0,44	1600 м	64 м

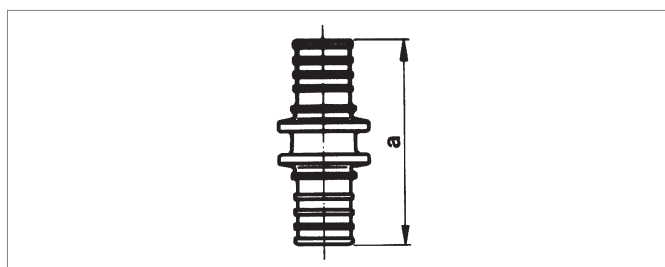
**Срок поставки по запросу.

Муфта соединительная равнопроходная

Служит для соединения труб RAUTHERM S. В сочетании с подвижной гильзой образует неразъемное и долговечное соединение, согласно DIN 18380. Соединение можно укладывать в бетон, жидкую стяжку или под штукатурку без ривизии.

Предотвращает появление обрезков.

Материал: оцинкованная латунь.



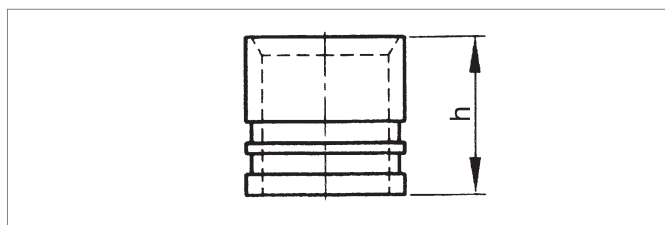
Артикул	Типоразмер	Размер а	Вес кг/шт.	Кол-во в коробке	Единица поставки
250317-002	20	52	0,060	50	10 шт.
259187-002	25	52	0,090	50	5 шт.

Надвижная гильза

Неразъемное запатентованное соединение REHAU на подвижной гильзе в соответствии с DIN 18380, для соединения труб и предотвращения появления обрезков.

Материал: оцинкованная латунь.

Только для труб RAUTHERM S 20 x 2,0 и 25 x 2,3 мм.



Артикул	Типоразмер	Размер h	Вес кг/шт.	Кол-во в коробке	Единица поставки
250307-002	20	20	0,020	50	50 шт.
259197-002	25	27	0,036	50	50 шт.

Информацию о промышленных коллекторах REHAU вы найдете в разделе 2.2.5 данного каталога.

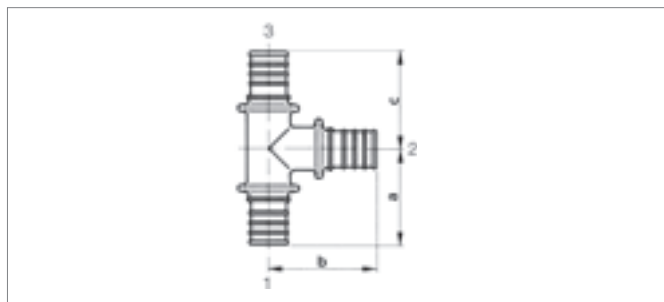
Тройники REHAU

Тройник REHAU

Служит для соединения труб RAUTHERM S. В сочетании с подвижной гильзой образует неразъемное и долговечное соединение, согласно DIN 18380. Соединение можно укладывать в бетон, жидкую стяжку или под штукатурку без ривизии.

Материал: оцинкованная латунь.

Только для труб RAUTHERM S 20 x 2,0 и 25 x 2,3.



Артикул	Типоразмер	Размер			Вес кг/шт.	Кол-во в коробке	Единица поставки
		a	b	c			
равнопроходный:							
253529-002	25	50	59	50	0,220	50	5 шт.
с уменьшенным боковым проходом:							
253539-002	25-20-25	48	51	48	0,190	50	5 шт.
с увеличенным боковым проходом:							
268520-001	20-25-20	42	53	42	0,180	50	5 шт.
с уменьшенным торцевым проходом:							
268550-001	25-25-20	50	59		0,190	50	5 шт.
с уменьшенным боковым и торцевым проходами:							
253559-002	25-20-20	48	51	40	0,280	50	5 шт.

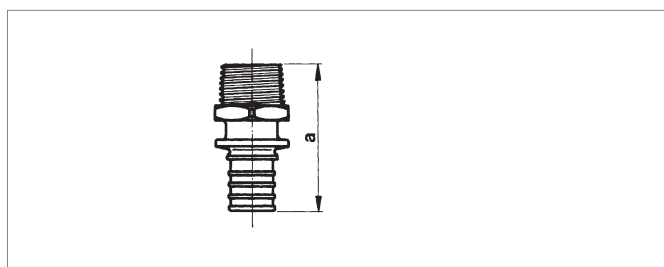
Переходник REHAU

Переходник REHAU с наружной резьбой

Применяется в системах обогрева поверхностей с трубами RAUTHERM S. Резьба соответствует стандарту VOB (DIN 18380), соединение - стандарту DIN 8076. часть 1.

Материал: оцинкованная латунь.

Только для труб RAUTHERM S 25 x 2,3.



Артикул	Типоразмер	Размер	Вес кг/шт.	Кол-во в коробке	Единица поставки
		a			
268580-001	25-R 3/4	60	0,114	50	5 шт.

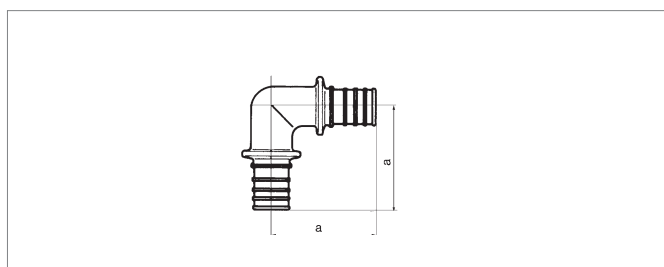
Угольники REHAU

Угольник REHAU 90°

Предназначен для соединения труб RAUTHERM S под углом 90°. В сочетании с подвижной гильзой образует неразъемное и долговечное соединение, согласно DIN 18380. Соединение можно укладывать в бетон, жидкую стяжку или под штукатурку без ривизии.

Материал: оцинкованная латунь.

Только для труб RAUTHERM S 25 x 2,3.



Артикул	Типоразмер	Размер	Вес кг/шт.	Кол-во в коробке	Единица поставки
		a			
259449-002	25	59	0,190	50	5 шт.

2.2.5 Промышленный коллектор REHAU

Промышленный коллектор REHAU

1 1/4" с шаровыми кранами на подающей линии*

Материал: латунь

Распределительная труба 1 1/4"

Отводы 1/2"

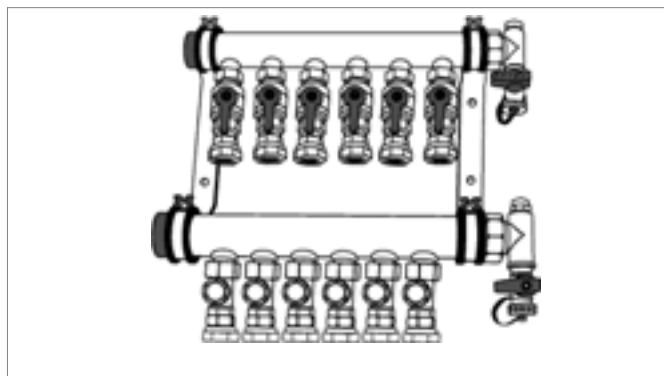
Оцинкованные шумопоглощающие консоли в соответствии с DIN 4109.

С заглушками 1 1/4" на подающей и обратной линиях.

С краном для заполнения системы и отвода воздуха.

На подающей линии шаровые краны с евроконусом для труб 17 x 2,0 и 20 x 2,0

На обратной линии вентили точной настройки с евроконусом для труб 17 x 2,0 и 20 x 2,0.



Артикул	Обозначение	Контуры	Длина мм	Вес кг/шт.	Единица поставки
246609-001	IVK 2	2 Контура	220	4,12	1 шт.
246619-001	IVK 3	3 Контура	275	4,96	1 шт.
246629-001	IVK 4	4 Контура	330	5,81	1 шт.
246639-001	IVK 5	5 Контуров	385	6,65	1 шт.
246649-001	IVK 6	6 Контуров	440	7,50	1 шт.
246659-001	IVK 7	7 Контуров	495	8,34	1 шт.
246669-001	IVK 8	8 Контуров	550	9,19	1 шт.
246679-001	IVK 9	9 Контуров	605	10,03	1 шт.
246689-001	IVK 10	10 Контуров	660	10,88	1 шт.
246699-001	IVK 11	11 Контуров	715	11,72	1 шт.
246709-001	IVK 12	12 Контуров	770	12,57	1 шт.

** Срок поставки по запросу.

Резьбозажимные соединения должны заказываться отдельно

Промышленный коллектор REHAU 1 1/4" по запросу поставляется с термостатическим вентилем на подающей линии. Подходящий сервопривод на 230 В Вы можете заказать дополнительно арт. 240011-002, 240131-002 с адаптерами 246759-001.

Промышленный коллектор RENAU 1 1/2", евроконус для подключения труб 17 x 2,0 и 20 x 2,0*

Материал: латунь.

Распределительная труба 1 1/2".

Отводы 3/4".

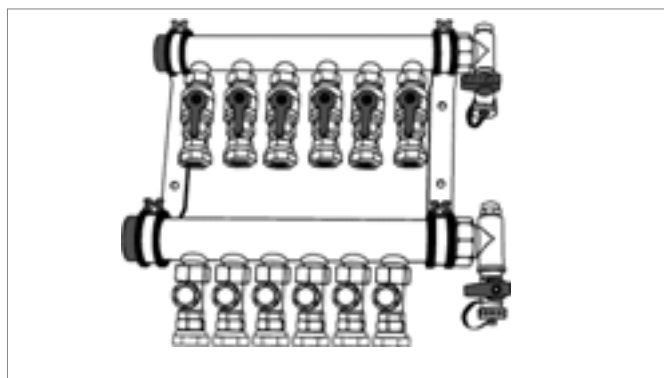
Оцинкованные шумопоглощающие консоли в соответствии с DIN 4109.

С заглушками 1 1/2" на подающей и обратной линиях.

С краном для заполнения системы и отвода воздуха.

На подающей линии шаровые краны с евроконусом для труб 17 x 2,0 и 20 x 2,0.

На обратной линии вентили тонкой регулировки с евроконусом для труб 17 x 2,0 и 20 x 2,0.



Артикул	Обозначение	Контуры	Длина мм	Вес кг/шт.	Единица поставки
248760-001	IVKE 2	2 Контура	285	5,6	1 шт.
248770-001	IVKE 3	3 Контура	360	7,2	1 шт.
248780-001	IVKE 4	4 Контура	435	8,8	1 шт.
248790-001	IVKE 5	5 Контуров	510	10,4	1 шт.
248800-001	IVKE 6	6 Контуров	585	12,0	1 шт.
248810-001	IVKE 7	7 Контуров	660	13,6	1 шт.
248820-001	IVKE 8	8 Контуров	735	15,2	1 шт.
248830-001	IVKE 9	9 Контуров	810	16,8	1 шт.
248840-001	IVKE 10	10 Контуров	885	18,4	1 шт.
248850-001	IVKE 11	11 Контуров	960	20,0	1 шт.
248860-001	IVKE 12	12 Контуров	1035	21,6	1 шт.

* Срок поставки по запросу.

Резьбозажимные соединения должны заказываться отдельно, см. стр. 88, 126

Промышленный коллектор RENAU, резьбозажимные соединения для труб 25 x 2,3*

Материал: латунь.

Распределительная труба 1 1/2".

Отводы 3/4".

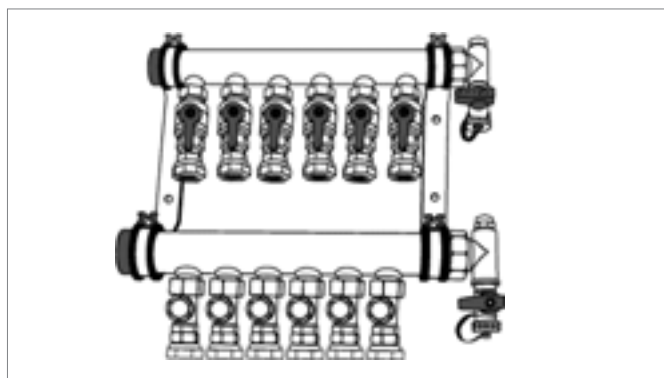
Оцинкованные шумопоглощающие консоли в соответствии с DIN 4109.

С заглушками 1 1/2" на подающей и обратной линиях.

С краном для заполнения системы и отвода воздуха.

На подающей линии шаровые краны с евроконусом для труб 25 x 2,3.

На обратной линии вентили тонкой регулировки с евроконусом для труб 25 x 2,3.



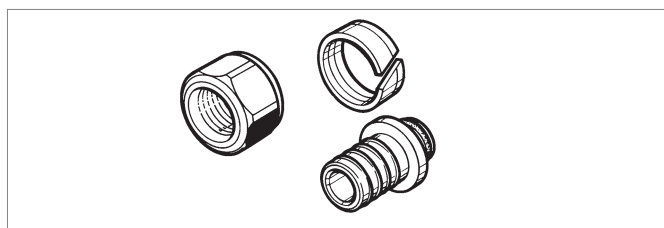
Артикул	Обозначение	Контур	Длина мм	Вес кг/шт.	Единица шт.
248870-001	IVKK 2	2 Контур	285	5,6	1
248880-001	IVKK 3	3 Контур	360	7,2	1
248890-001	IVKK 4	4 Контур	435	8,8	1
248900-001	IVKK 5	5 Контур	510	10,4	1
248910-001	IVKK 6	6 Контур	585	12,0	1
248920-001	IVKK 7	7 Контур	660	13,6	1
248930-001	IVKK 8	8 Контур	735	15,2	1
248940-001	IVKK 9	9 Контур	810	16,8	1
248950-001	IVKK 10	10 Контур	885	18,4	1
248960-001	IVKK 11	11 Контур	960	20,0	1
248970-001	IVKK 12	12 Контур	1035	21,6	1

* Срок поставки по запросу.

Коллектор в исполнении 2" заказывается по запросу.

Резьбозажимное соединение

Для подключения труб RAUTHERM S 17 x 2,0 и 20 x 2,0 мм; состоит из упорной втулки, разрезного обжимного кольца и накидной гайки.



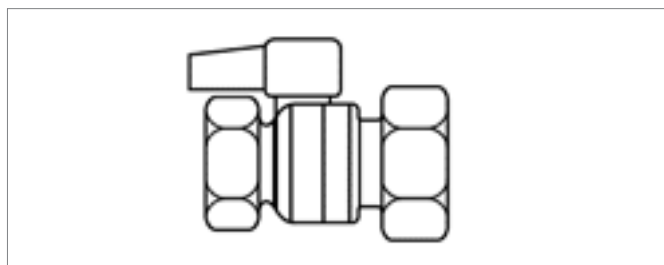
Артикул	Для универсальных труб RAUTHERM S	Вес кг/шт.	Кол-во в коробке	Единица поставки
250607-002	17 x 2,0	0,065	100	10
250617-002	20 x 2,0	0,070	100	10

Набор шаровых кранов

для подключения к промышленному коллектору 1"

Для запирания коллекторных труб на подающей и обратной линии.

Комплект поставки: 2 шаровых крана.



Артикул	Обозначение	Размер а	Единица поставки
247820-001	Набор шаровых кранов IV 1 1/4"	62 мм	1 набор
247830-001	Набор шаровых кранов IV 1 1/2"	70 мм	1 набор