

Тунгуска XXL 2013

ТЕРМОФОР®
СИБИРСКИЕ ПЕЧИ, КОТЛЫ И КАМИНЫ

Классическая
дровяная печь-каменка



РУКОВОДСТВО ПО ЭКСПЛУАТАЦИИ

Сделано в России

Тепло приходит из Сибири

Благодарим Вас за приобретение продукции компании «Термофор».

Настоящее руководство по эксплуатации предназначено для изучения принципа работы, правил эксплуатации и обслуживания классической дровяной печи-каменки «Тунгуска XXL 2013» (далее — печи) и содержит указания, необходимые для правильной и безопасной ее эксплуатации.

К монтажу и эксплуатации печи допускаются лица, изучившие настоящее руководство.

С уважением,
компания «Термофор»

Настоящий документ защищен законом об авторских правах. Запрещается полное или частичное воспроизведение содержимого настоящего документа, без предварительного уведомления и получения разрешения от компании «Термофор».

Компания «Термофор» оставляет за собой право вносить изменения в конструкцию печи, не ухудшающие ее потребительские свойства, без обновления сопровождающей ее документации.

СОДЕРЖАНИЕ

1. Назначение	3
2. Классическая банная печь	3
3. Особенности конструкции 2013 года	4
4. Свойства применяемой жаростойкой стали. Термины и комментарии	4
5. Модельный ряд	6
6. Технические характеристики	6
7. Конструкция печи	8
8. Работа печи	10
9. Маркировка и упаковка печи	11
10. Использование по назначению	11
11. Техническое обслуживание	27
12. Текущий ремонт	28
13. Гарантийные обязательства	28
14. Хранение	29
15. Транспортирование	29
16. Утилизация	30
17. Комплект поставки	30

1. НАЗНАЧЕНИЕ

Дровяная печь-каменка «Тунгуска XXL 2013» предназначена для отопления парильного помещения бани и ее смежных помещений, получения пара и нагрева воды.

Печь предназначена для индивидуального использования в русской бане и позволяющая получать все комфортные сочетания температуры и влажности воздуха.



ВНИМАНИЕ! При использовании печи «Тунгуска XXL 2013» в коммерческих целях, а также при непрерывной топке печи в течение более 10 часов, рабочая нагрузка увеличивается в 6–10 раз. При таком режиме срок службы печи значительно сокращается и предприятие-изготовитель снимает с себя все гарантийные обязательства.

2. КЛАССИЧЕСКАЯ БАНАЯ ПЕЧЬ

Печи настоящей конструкции занимают лидирующее положение по продажам во многих регионах России. Они неоднократно удостоивались наград международных специализированных выставок и были признаны лучшим потребительским товаром, производимым в Новосибирске.

Печи разработаны на основании изучения отечественных и зарубежных образцов, собственного опыта производителя и, самое главное, с учетом замечаний и пожеланий многих тысяч знатоков и ценителей русской бани, которые уже приобрели эти печи.

Применение жаростойкой высоколегированной нержавеющей стали с содержанием хрома не менее 13%, позволило снизить толщину стенок топки печи до 2-3 мм без ущерба для ее ресурса. Это значительно уменьшило ее массу и, как следствие, ее тепловую инертность.

Благодаря этому стенки печи быстро раскаляются и так же быстро начинают прогревать воздух парилки, камни и смежные помещения бани через открытые двери парилки.

Химически инертная поверхность печи, на которой хром образует пассивную пленку, сводит к минимуму такое нежелательное явление, как «сторание кислорода» в отапливаемом помещении.

В конструкции печи реализована эффективная схема теплообмена, рекордно развиты поверхности нагрева. В печи «Тунгуска XXL» суммарная площадь поверхностей нагрева составляет 1,83 кв. м.

Специальный канал подает дополнительный кислород в газоходные каналы печи для дожигания уходящих газов и качественного прогрева каменки.

Все потенциальные места скопления сажи в горизонтальных газоходных каналах печи прожигаются открытым пламенем через специально организованные щели.

Глубокая невентилируемая каменка печи прогревается открытым пламенем с пяти сторон и имеет замыкающуюся сверху пирамидальную форму, фокусирующую тепловое излучение от стенок каменки в ее центральной части для максимального прогрева камней. Большая масса камней, закладываемых в каменку печи, обеспечивает стабильность температуры в парилке и является мощным парогенератором.

Поверхности нагрева печи охвачены наружным кожухом-конвектором, значительно ускоряющим нагревание воздуха в парилке. Кроме того, кожух-конвектор экранирует жесткое инфракрасное излучение, исходящее от раскаленных стенок топки.

Печь оснащена выносным топливным каналом, позволяющим топить ее из смежного помещения.

Длинная колосниковая решетка из массивного литейного чугуна, обеспечивает равномерное и мощное горение дров, столь необходимое для банной печи.

3. ОСОБЕННОСТИ КОНСТРУКЦИИ 2013 ГОДА

- Обновленный дизайн. Декоративные наружные детали изготовлены с применением современных технологий.
- Реализованная концепция тепловой равнопрочности, которая увеличивает срок службы печи. Толщина деталей топки, подверженных наибольшей термической нагрузке, увеличена на 50%.
- Наружный кожух выполнен сплошным, вентиляционные отверстия только на передней стенке, для максимального экранирования жесткого инфракрасного излучения от топки.

4. СВОЙСТВА ПРИМЕНЯЕМОЙ ЖАРСТОЙКОЙ СТАЛИ. ТЕРМИНЫ И КОММЕНТАРИИ

Жаростойкостью, или окалиноустойчивостью, называется способность металла сопротивляться коррозионному воздействию газов при высоких температурах (не путать с жаропрочностью).

Жаростойкость стали повышают легированием хромом. Хром создает на поверхности стали пассивную пленку, не подверженную окислению до предельной температуры, называемой температурой начала окалинообразования.



С увеличением содержания хрома в стали растет ее жаростойкость и температура начала окалинообразования.

Стали считаются жаростойкими при содержании массовой доли хрома от 13%.

По содержанию легирующих элементов стали делятся на низколегированные, среднелегированные и высоколегированные.

Высоколегированными считаются стали, содержащие более 10% легирующих элементов.

Популярное в разговорном бытовом языке словосочетание «нержавеющая сталь» не является стандартизованным термином. В современном материаловедении ему соответствует термин «коррозионно-стойкая сталь».

Главным отличительным признаком коррозионно-стойкой стали является содержание хрома от 12,5%.



Применяемая для изготовления печей «Тунгуска XXL 2013» сталь по изложенным выше признакам является жаростойкой высоколегированной коррозионно-стойкой (нержавеющей)

Температура начала окалинообразования у применяемой стали — не менее 750 °С — подтверждается сертификатами заводов-изготовителей.

Для сравнения: температура начала окалинообразования у конструкционных или «черных» сталей не превышает 400 °С, что значительно ниже температуры стенок работающей дровяной печи.

Жаростойкие стали в несколько раз дороже традиционно применяемых «черных» сталей. Их доля в производственной себестоимости печи составляет около 50%. По этой причине при подборе химического состава стали и состояния ее поставки производитель осознанно исключил те легирующие элементы и технологические операции ее обработки, которые не увеличивают жаростойкость, но ведут к неоправданному удорожанию печей.

Стереотипное бытовое восприятие нержавеющей стали, как зеркально блестящей поверхности, является ошибочным. Блестящая поверхность используемых в быту изделий из нержавеющей стали достигается специальной дорогостоящей операцией по удалению темной оксидной пленки с поверхности листа. Эта операция не является необходимой при изготовлении дровяных печей.

Производитель считает, что покупатели печей «Тунгуска XXL 2013» должны оплачивать только те специальные свойства стали, которые необходимы для ее использования в дровяных печах.

При хранении печей в условиях повышенной влажности на неокрашенных поверхностях допускается появление следов поверхностной коррозии, не влияющие на эксплуатационные характеристики изделия.

5. МОДЕЛЬНЫЙ РЯД

Серийно выпускаются 2 базовые модели: «Тунгуска XXL 2013» и «Тунгуска XXL 2013 Витра». Данные модели имеют общий дизайн внешнего вида, особенности конструкции и принцип работы. Различие между моделями заключается в виде топливного канала и дверцы, которыми укомплектована печь.

Все модели могут быть укомплектованы встроенным теплообменником.

Модель «Тунгуска XXL 2013» имеет модификацию с коротким топливным каналом.

Печь имеет несколько цветовых исполнений конвектора.

6. ТЕХНИЧЕСКИЕ ХАРАКТЕРИСТИКИ

Технические характеристики приведены в таблице 1. Габаритные размеры печи приведены на рисунке 1-2. Монтажные размеры печи (проема под топливный канал) приведены в пункте 10.6.

Разрешенные виды топлива: дрова, торфобрикеты, древесно-стружечные брикеты для обогревателей закрытого типа, pellets.

Рекомендуемая емкость бака самоварного типа «Байкал» для горячей воды: 55–72 литра.

Рекомендуемая емкость выносного бака для горячей воды: 63 литра.

Время нагрева парильного помещения от 20 °С до 100 °С при условии правильной тепло изоляции ориентировочно 60 мин.



ВНИМАНИЕ! Баки для горячей воды и теплообменник самоварного типа «Костакан» в комплект поставки не входят.



ВНИМАНИЕ! Максимальный объем отапливаемого помещения определен из условий обеспечения эффективного конвекционного теплообмена и нормативов общего термического сопротивления ограждающих конструкций по СНиП 23-02-2003.

Емкость встроенного теплообменника (в модификации с теплообменником) – 1,4 л.

Размер присоединительной резьбы штуцера теплообменника – G3/4”.

Присоединительные размеры показаны на рисунке 2.

Таблица 1. Технические характеристики.

Модель	Тунгуска XXL 2013	Тунгуска XXL 2013 Витра
Расчетный объем парильного помещения, куб. м	12-24	
Ширина, мм	415	500
Глубина, мм (полная)	990	1010
Глубина, мм (без учета длины топливного канала)	750	
Высота, мм	810	
Масса, кг	70	77
Объем каменки, л	37	
Масса закладываемых камней, кг	92	
Объем топки, л	61	
Максимальный объем загрузки топлива, л	40,5	
Максимальная длина полена, мм	660	
Диаметр присоединяемого дымохода, мм	115	
Минимальная высота дымохода от колосника, м	5	

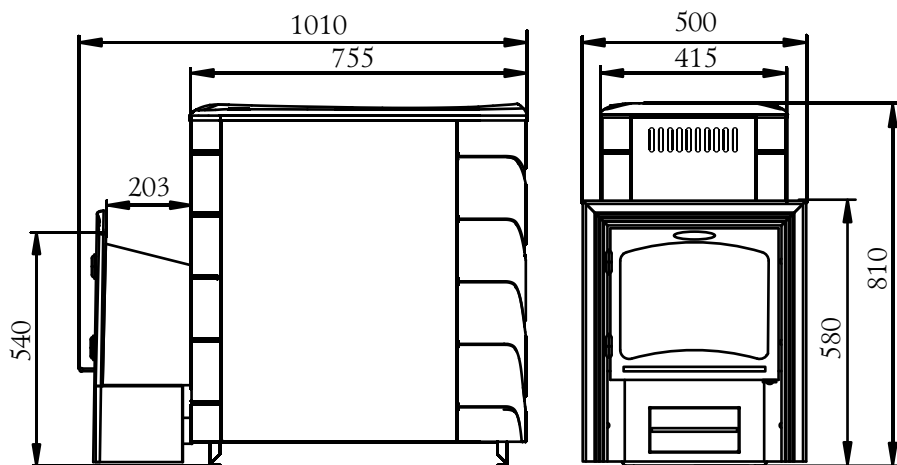


Рисунок 1. Габаритные размеры печи «Тунгуска XXL 2013 Витра»

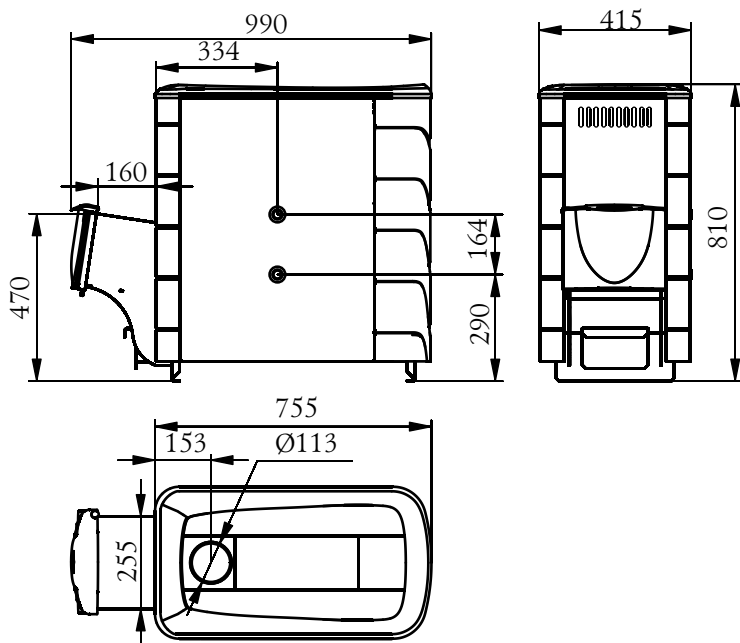


Рисунок 2. Габаритные размеры печи «Тунгуска XXL 2013».

7. КОНСТРУКЦИЯ ПЕЧИ

Общий вид и расположение основных элементов печи представлены на рисунке 3.

В печах «Тунгуска XXL 2013» топка (4) и глубокая невентилируемая каменка (1) изготовлены из жаростойкой высоколегированной стали с содержанием хрома не менее 13% с толщиной стенок 3 мм.

Поверхности нагрева печи охвачены наружным кожухом-конвектором (8).

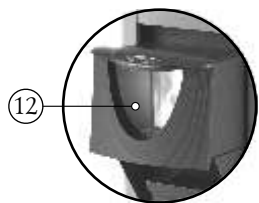
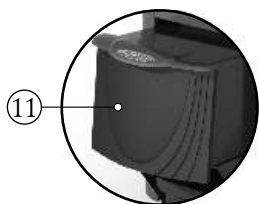
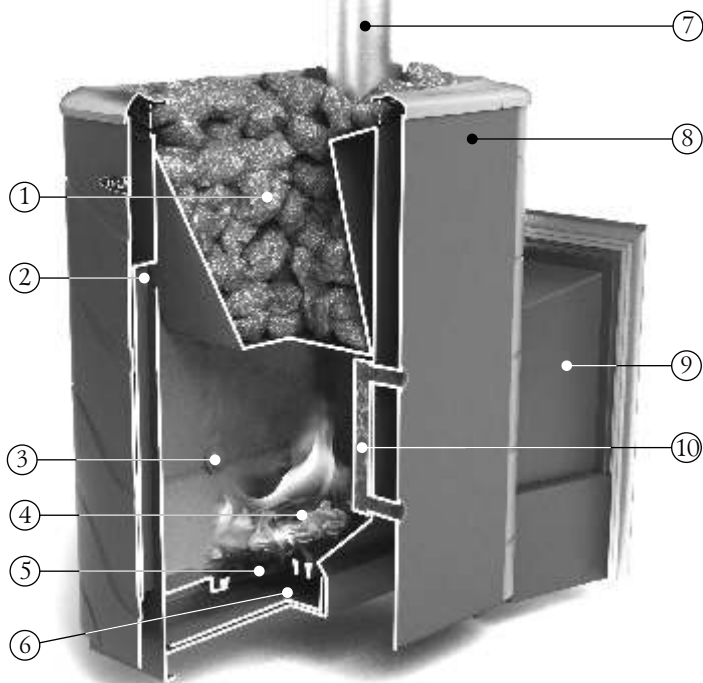
Специальный канал (2) подает вторичный воздух в газоходные каналы печи для дожигания выходящих газов и качественного прогрева каменки.

Печь оснащена выносным топливным каналом.

Дверца печи «Тунгуска XXL 2013» исполняется в двух взаимозаменяемых вариантах: стальная дверца (11) со свойством самоохлаждения наружной панели и дверца оригинального дизайна со светопрозрачным экраном из жаростойкого стекла Schott Robax® (12).

Модель «Тунгуска XXL 2013 Витра» комплектуются панорамным топливным каналом (9) и дверцей со светопрозрачным экраном из жаростой-

«Тунгуска XXL 2013 Витра»



- 1 - Невентилируемая каменка
- 2 - Канал подачи вторичного воздуха
- 3 - Заглушка
- 4 - Топка
- 5 - Колосник чугунный
- 6 - Выдвижной зольный ящик
- 7 - Дымоход (в комплект поставки не входит)
- 8 - Наружный кожух-конвектор
- 9 - Панорамный топливный канал
- 10 - Теплообменник
- 11 - Стальная дверца
- 12 - Дверца со светопрозрачным экраном

Рисунок 3. Расположение основных элементов печи «Тунгуска XXL 2013» модификация с теплообменником

кого стекла Schott Robax® с диагональю 17". В верхней части дверцы организована щель для пиролизной самоочистки светопрозрачного экрана от оседания сажи.

Колосник (5), из массивного литейного чугуна, установлен в нижней части топки. Под топкой расположен зольник с выдвигаемым зольным ящиком (6).

В модификации с теплообменником (10) теплообменник закреплен внутри топки на боковой стенке, на противоположной стенке топки имеются симметричные отверстия, закрытые заглушками (3).

Элементы печи, не несущие большую термическую нагрузку, выполнены из конструкционной стали.

Наружная поверхность печи покрыта термостойкой кремнийорганической эмалью типа КО-868.



ВНИМАНИЕ! Производитель оставляет за собой право вносить изменения в конструкцию печи, не ухудшающие ее потребительские свойства.

8. РАБОТА ПЕЧИ

Печь «Тунгуска XXL 2013» предназначена для работы в режиме интенсивного горения при наборе температуры в бане, и в режиме тления при поддержании выбранной температуры.

Выносной топливный канал позволяет топить печь из смежного помещения. Модификация с коротким топливным каналом подойдет любителям топить баню из парильного помещения.

Дверца топки, вращаясь на шарнирах, открывается на угол необходимый для удобной и безопасной загрузки топлива. Наличие экрана из жаростойкого стекла позволяет визуально контролировать процесс горения и просто любоваться видом живого огня.

При работе печи первичный воздух, необходимый для горения, подается через неплотно закрытый зольный ящик и колосник к топливу. Колосник позволяет форсировать процесс горения и получать мощное высокотемпературное пламя в момент розжига. Он обеспечивает равномерное горение дров, столь необходимое для банной печи. В печи «Тунгуска 2011 XXL» чугунный колосник устанавливается на всю глубину топки, обеспечивая горение топлива в самом дальнем уголке.

Через щели колосника зола попадает в зольный ящик, с помощью которого можно легко производить очистку печи, не прерывая процесса горения.

Газообразные продукты горения направляются в дымоход через патрубок диаметром 115 мм.

Теплообменник позволяет нагревать воду в выносном баке, а его нахождение внутри топки значительно ускоряет этот процесс (в модификации с теплообменником).

9. МАРКИРОВКА И УПАКОВКА ПЕЧИ

9.1. Маркировка

На печи имеется информационный шильдик с указанием модели печи, ее массы, заводского серийного номера и даты изготовления печи, а также информации о сертификатах на данную модель.

9.2. Упаковка

Печь упакована в транспортировочную тару. Руководство по эксплуатации, в пакете и комплектующие в оберточной бумаге, вложены в топку печи.

На упаковке печи в передней части имеется ярлык, в котором содержатся сведения о модели печи, массе, конструктивных особенностях и дате изготовления.

9.3. Порядок снятия упаковки потребителем:

1. Разрезать упаковочную ленту и снять картонные коробки.
2. Снять полиэтилен.
3. Извлечь руководство по эксплуатации и комплектующие из печи и освободить их от упаковки.
4. Убрать бруски, открутив крепежные болты.
5. Снять с поверхности печи рекламные наклейки и защитную пленку.

10. ИСПОЛЬЗОВАНИЕ ПО НАЗНАЧЕНИЮ

10.1. Эксплуатационные ограничения



ВНИМАНИЕ! Для производственных помещений категорий А, Б, В по взрывопожарной безопасности в соответствии с НПБ 105-95 (определение категорий помещений и зданий по взрывопожарной и пожарной опасности) использование печей не допускается.



ВНИМАНИЕ! Не допускается использовать в качестве топлива вещества не указанные в пункте 5.



ВНИМАНИЕ! Категорически запрещается использовать в качестве топлива уголь и угольные брикеты.



ВНИМАНИЕ! Запрещается использовать печь не по назначению.



ВНИМАНИЕ! Не допускается использовать для розжига спиртосодержащие средства, бензин, керосин и прочее легковоспламеняющиеся вещества. А также глянцевую бумагу, обрезки ДСП, ламината и оргалита, так как при их сжигании могут выделяться вредные газы.



ВНИМАНИЕ! Запрещается эксплуатировать печь с пустым теплообменником и баком для горячей воды или неподключенной системой водонагрева (при наличии).



ВНИМАНИЕ! Запрещается попадание в бак для горячей воды и систему водонагрева разъедающих веществ.



ВНИМАНИЕ! Запрещается наливать воду в пустой бак и (или) заполнять пустую систему водонагрева (при наличии) после растопки печи до полного остывания печи и бака.



ВНИМАНИЕ! Не допускается перегрев и перекаливание печи во время эксплуатации.

Перекаливание печи - это нагрев стенок топки свыше 700°C. В любительской практике температуру раскаленной детали можно определить по цвету:

- темно-коричневый (заметно в темноте) — 530-580 °С
- коричнево-красный — 580-650 °С
- темно-красный — 650-730 °С
- темно-вишнево-красный — 730-770 °С
- вишнево-красный — 770-800 °С

10.2. Подготовка печи к эксплуатации



ВНИМАНИЕ! При первом протапливании печи промышленные масла, нанесенные на металл, и легкие летучие компоненты кремнийорганической эмали выделяют дым и запах, которые в дальнейшем не выделяются.

Поэтому первую протопку печи необходимо произвести на открытом воздухе с соблюдением мер пожарной безопасности, продолжительностью не менее 1 часа, при загрузке топки наполовину в режиме интенсивного горения.

Для правильной работы печи при первой протопке необходимо организовать временный дымоход высотой не менее 2 м.

Для модели печи со встроенным теплообменником при первой протопке необходимо организовать временную систему водонагрева.



ВНИМАНИЕ! Во избежание повреждения лакокрасочного покрытия при первом протапливании не производите механического воздействия на поверхность печи до полного ее остывания и окончательной полимеризации краски.



ВНИМАНИЕ! Первая протопка модели «Витра» должна производиться с открытой топочной дверцей, для предотвращения закопчения светопрозрачного экрана.

Убедитесь в нормальном функционировании всех элементов печи и защитных конструкций. Неисправная печь к эксплуатации не допускается.

Исправная печь:

- не имеет внешних повреждений корпуса.
- дверца свободно вращается на шарнире и надежно фиксируется в закрытом положении.
- светопрозрачный экран на дверце (при наличии) не имеет повреждений.
- колосниковая решетка целая, не имеет прогаров и трещин.
- зольный ящик свободно перемещается и плотно прилегает к корпусу в закрытом состоянии.
- теплообменник не имеет трещин и протечек (при наличии)

Установите печь на специально подготовленное место для ее эксплуатации. Заложите камни в каменку.

10.3. Камни для каменки

В каменку следует закладывать камни, специально для этого предназначенные. Производитель рекомендует использовать габбро-диабаз, перидотит, талькохлорит, жадеит. Эти вулканические породы имеют красивую фактуру и состоят из стойких к физическому и химическому воздействию минералов, не содержат вредных примесей. Они обладают большой теплоемкостью, выдерживают большие многократные перепады температур, не боятся огня, при подаче воды на каменку не разрушаются и не растрескиваются. Рваная неправильная форма камней и разность их линейных размеров обеспечивают максимальное наполнение каменки и наибольшую площадь теплоотдачи.



***ВНИМАНИЕ!** Камни неизвестного происхождения могут содержать в большом количестве вредные сернистые соединения и радионуклиды, которые делают их непригодными и даже опасными для использования в бане.*

Перед закладкой, камни следует промыть в проточной воде жесткой щеткой.

Относительно большие камни устанавливаются на дно каменки так, чтобы наиболее плоские поверхности камней максимально плотно прилегли к ее металлическим поверхностям. Камни меньшего размера как можно более плотно закладываются между большими камнями.

Не следует укладывать камни выше верхнего уровня печи. Они не смогут прогреться до температуры, требуемой для качественного парообразования.

10.4. Подготовка помещения к монтажу печи

Конструкции помещений следует защищать от возгорания:

- стены (или перегородки) из горючих материалов - штукатуркой толщиной 25 мм по металлической сетке или металлическим листом по асбестовому картону толщиной 10 мм, от пола до уровня на 250 мм выше верха печи.
- стену (или перегородку) через которую проходит топливный канал нужно выполнять из не горючего материала от пола до уровня на 250 мм выше верха печи, рекомендуемая толщина стены 125 мм.
- под печью необходимо сделать основание из кирпича не менее двух слоев или другого негорючего материала на расстояние 380 мм от стенки печи.

- пол из горючих и трудногорючих материалов перед дверцей топки — металлическим листом размером 700×500 мм, располагаемым длиной его стороной вдоль печи;
- в потолке в месте прохождения через него дымовой трубы выполнить пожаробезопасную разделку.
- при монтаже дымовой трубы в зданиях с кровлями из горючих материалов обеспечить трубу искроуловителем из металлической сетки с отверстиями размером не более 5×5 мм, а пространство вокруг дымовой трубы следует перекрыть негорючими кровельными материалами.



ВНИМАНИЕ! Место установки печи и трубы дымохода должны быть выполнены в соответствии с требованиями СНиП 41-01-2003.

10.5. Воздухообмен в парилке

Для обеспечения надежного воздухообмена в парилке рекомендуется организовать приточно-вытяжную вентиляцию (см. рисунок 7).

Для притока воздуха необходимо организовать специальный канал с выходным отверстием (9), сечением около 100 см² расположенным в полу как можно ближе к печи или под печью.

Отверстие для вытяжки воздуха (6) разделяется в стене чуть ниже уровня потолка как можно дальше от печи. Для вытяжки наиболее влажного и холодного воздуха к верхнему отверстию присоединяется вертикальный короб (8) с входным отверстием на расстоянии не более 50 см от пола.

Для возможности управления воздухообменом приточное и вытяжное отверстия рекомендуется оснастить регулируемыми задвижками (7).

10.6. Монтаж печи

Схемы монтажа печи показаны на рисунке 4. Расстояние от дверцы топки до противоположной стены следует принимать не менее 1250 мм. Расстояние между верхом печи и незащищенным потолком — не менее 1200 мм.

Расстояние между наружной поверхностью печи, дымовой трубы и стеной следует принимать не менее 500 мм, для конструкций из горючих материалов и 380 мм, для конструкций из горючих и трудногорючих материалов защищенных металлическим листом по асбестовому картону толщиной 10 мм или штукатуркой толщиной 25 мм по металлической сетке.

При конструкций бани из негорючих материалов расстояние между

наружной поверхностью конвектора и стеной следует принимать не менее 380 мм для конвекции воздуха. При этом со стороны топливного канала расстояние до стены должно быть не менее 30 мм. Если стена сделана рекомендуемой толщины (125 мм) дверца топки будет иметь наиболее правильное положение.

Проем в стене для топливного канала от уровня опорных ножек должен иметь размеры (высота × ширина):

- для модели «Тунгуска XXL 2013» — 480×270 мм
- для модели «Тунгуска XXL 2013 Витра» — 550×410 мм

Для установки печи модели «Тунгуска XXL 2013 Витра» на место эксплуатации, необходимо:

- 1) открутить саморезы 8 шт., которыми прикрепляется дверка с рамкой к топливному каналу и снять ее; (см. рисунок 5)
- 2) установить печь на место эксплуатации (край топливного канала должен выходить с другой стороны перегородки);

Для модели «Тунгуска XXL 2013» печь сначала устанавливается на место, а затем на топливный канал надевается дверка, которая входит в комплект поставки.

Установка дверцы на печи модели «Тунгуска XXL 2013» производится следующим образом:

1. Извлеките ось из дверцы, предварительно сняв упорную быстросъемную шайбу, рисунок 6.а;
2. Установите дверцу на втулки топливного канала, совместив отверстия;

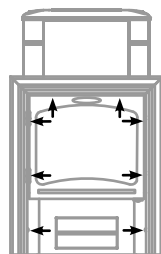


Рисунок 5. Демонтаж дверки «Тунгуска XXL 2013 Витра»

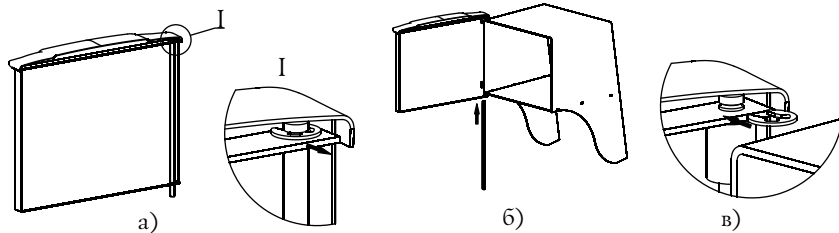


Рисунок 6. Установка дверцы при монтаже печи «Тунгуска XXL 2013»

3. Вставьте ось через отверстия снизу вверх, с расположением канавки под шайбу в верхней части оси, рисунок 6.б;
4. Установите упорную быстросъемную шайбу в канавку на оси, рисунок 6.в;

Дымовая труба должна иметь минимальное количество колен. Прямая труба предпочтительнее.

Производитель рекомендует использовать модульные тонкостенные дымовые трубы из высоколегированной коррозионностойкой стали диаметром 115 мм торговой марки «Термофор». Они эффективны, долговечны и требуют минимальных трудозатрат при монтаже и эксплуатации.

В случае установки толстостенной металлической, керамической, асбестоцементной или другой дымовой трубы большой массы необходимо разгрузить печь от ее веса.



ВНИМАНИЕ! Во избежание утечки дыма в отапливаемое помещение все места соединения модулей дымовой трубы между собой и с печью необходимо уплотнять жаростойким герметиком обеспечивающим герметичность стыков трубы.



ВНИМАНИЕ! Участок дымовой трубы, расположенной в зоне минусовых температур должен быть обязательно теплоизолирован негорючим материалом, выдерживающим температуру не менее +400 °С.



ВНИМАНИЕ! Не допускается стыковка модулей дымохода в перекрытиях и разделках.

Идеальным решением для дымовой трубы - установка готовых модулей трубы с теплоизоляцией типа «сэндвич» торговой марки «Термофор».

В случае присоединения печи к стационарному встроенному дымоходу, либо в иных случаях, не рекомендуется отклонять ось дымовой трубы от вертикали более чем на 45°.



ВНИМАНИЕ! Монтаж печи и дымовой трубы должен осуществляться квалифицированными работниками специализированной строительно-монтажной организации в соответствии со СНиП 41-01-2003.



ВНИМАНИЕ! Категорически запрещается выполнять неразборными соединения печи с дымоходом или иными конструктивными элементами помещения.

10.7. Печи с теплообменником

Печи с теплообменником позволяют разместить бак для горячей воды вне парильного помещения и установить его в мойке. Теплообменники «Термофор» выпускаются в двух вариантах:

- 1) теплообменник «самоварного» типа, устанавливаемый на выходной патрубок дымохода печи (не входит в комплект поставки);
- 2) встроенный теплообменник, устанавливаемый на стенке топки внутри печи (поставляется с печью соответствующей модификации);

В первом варианте вода в теплообменнике нагревается за счет отходящих в дымовую трубу горячих газов. Такой теплообменник можно повернуть штуцером в любую сторону. Во втором — нагрев воды осуществляется за счет непосредственного контакта стенок теплообменника с пламенем в топке.

Встроенный теплообменник при заводской сборке устанавливается с правой (или левой) стороны печи, это позволяет устанавливать бак для горячей воды с нужной Потребителю стороны. При необходимости его можно переставить на другую сторону печи.

Теплообменники изготавливаются из высоколегированной жаростойкой стали.

Компания «Термофор» рекомендует использовать с печью «Тунгуска XXL 2013» теплообменник «Костакан» самоварного типа торговой марки «Термофор».

10.8. Перестановка встроенного теплообменника

Отверстия на стенках топки и конвекторе для вывода соединительных труб имеются на обеих сторонах печи, поэтому теплообменник можно переставить при необходимости на другую сторону.

Перестановку встроенного теплообменника рекомендуется производить до монтажа печи. Если печь уже установлена и эксплуатируется, то необходимо произвести ее демонтаж.



ВНИМАНИЕ! Все работы должны производиться на полностью остывшей печи.

Для перестановки теплообменника на другую сторону необходимо (крепление конвектора и теплообменника для моделей «Тунгуска XXL 2013» и «Тунгуска XXL 2013 Витра» аналогичны):

1. Снять рамку конвектора, открутив 4 самореза (рисунок 7)
2. Снять конвектор, открутив 5 саморезов (рисунок 8)
3. Снять теплообменник (рисунок 9) открутив гайки 2 шт. и вынув его из отверстий, прокладки остаются на штуцерах;
4. Снять заглушки 2 шт, открутив гайки, сняв прокладки и вынув заглушки из отверстий;
5. Вставить теплообменник в отверстия на другой стороне печи и закрепить гайками;
6. Закрыть заглушками оставшиеся отверстия
7. Произвести сборку конвектора в обратном порядке (см. пункт 2-1)

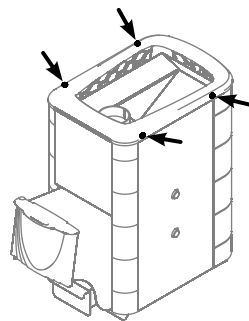


Рисунок 7. Демонтаж рамки конвектора печи «Тунгуска XXL 2013»

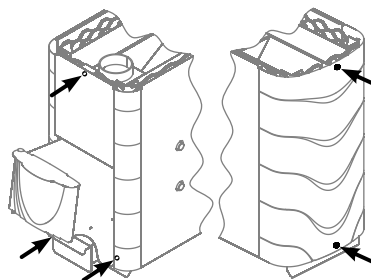


Рисунок 8. Демонтаж конвектора печи «Тунгуска XXL 2013»



ВНИМАНИЕ! При переустановке теплообменника прокладки из негорючего материала должны располагаться с внутренней стороны топки.

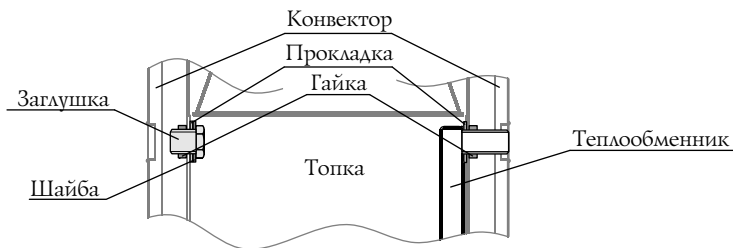


Рисунок 9. Демонтаж теплообменника и заглушек печи «Тунгуска XXL 2013»

10.9. Монтаж системы водонагрева



ВНИМАНИЕ! Запрещается подключать к теплообменнику систему отопления.

Общая схема монтажа системы водонагрева показана на рисунке 10 — с встроенным теплообменником; 11 — с теплообменником «Костакан» самоварного типа. Элементы системы водонагрева, кроме встроенного теплообменника, в комплект поставки не входят.

Система водонагрева состоит:

- теплообменник (2) с двумя штуцерами;
- выносной бак (5) для горячей воды с двумя штуцерами для присоединения к системе водонагрева и одним штуцером для установки крана разбора горячей воды;
- соединительные трубы (трубопровод) (8);
- кран для разбора горячей воды (6), трехходовой кран (7) и кран для слива воды из системы (9)

При монтаже системы водонагрева дно выносного бака для горячей воды должно находиться выше уровня верхнего штуцера теплообменника не менее чем на 30 см.



ВНИМАНИЕ! При монтаже трубопроводов не допускается их провисание на горизонтальных участках. Рекомендуется их устанавливать под углом вверх не менее 30°.



ВНИМАНИЕ! Не допускается использование для системы водонагрева труб с рабочей температурой эксплуатации менее +95°С



ВНИМАНИЕ! Не допускается использовать соединительные элементы трубопроводной арматуры с условным проходом меньше условного прохода штуцера теплообменника.

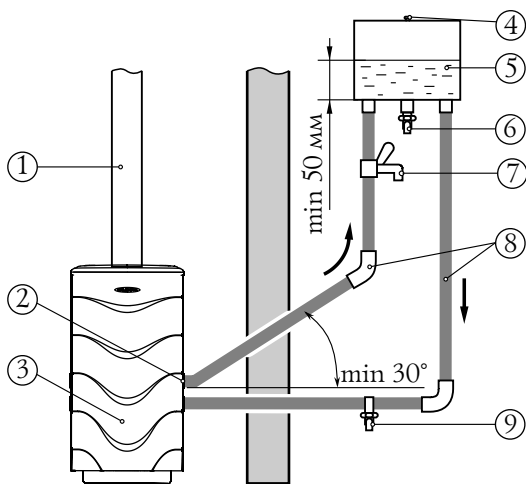


ВНИМАНИЕ! Запрещается эксплуатировать систему водонагрева под избыточным давлением, отличным от атмосферного.



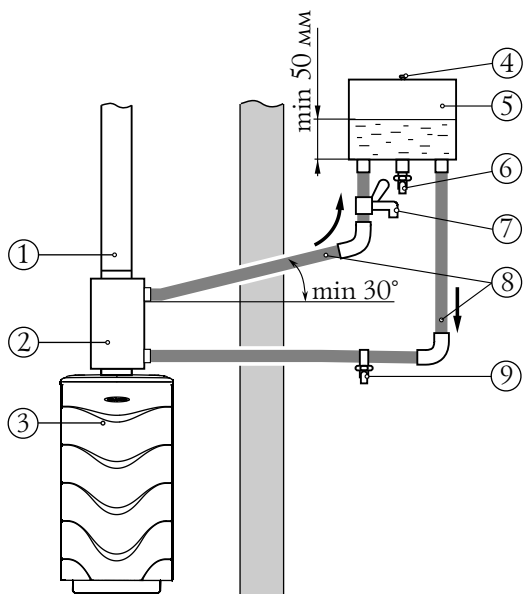
ВНИМАНИЕ! Заливайте в систему водонагрева только чистую воду. Она должна соответствовать требованиям качества с точки зрения содержания солей, железа, извести и гумуса

При необходимости получения горячей воды за более короткий срок, допускается производить разбор воды до ее попадания в бак. Для этого необходимо присоединить трехходовой кран (7) к трубе горячей линии, между верхним штуцером теплообменника и выносным баком в удобном для вас месте (рисунки 10 и 11). Схема работы трехходового крана показана на рисунке 12.



- 1 - Дымоход
- 2 - Встроенный теплообменник
- 3 - Печь «Тунгуска XXL 2013»
- 4 - Сообщение с атмосферой
- 5 - Выносной бак для горячей воды
- 6 - Кран для разбора горячей воды
- 7 - Трёхходовой кран
- 8 - Соединительные трубы
- 9 - Кран для слива воды

Рисунок 10. Схема монтажа системы водонагрева с использованием встроенного теплообменника



- 1 - Дымоход
- 2 - Теплообменник «Костякан» самоварного типа
- 3 - Печь «Тунгуска XXL 2013»
- 4 - Сообщение с атмосферой
- 5 - Выносной бак для горячей воды
- 6 - Кран для разбора горячей воды
- 7 - Трёхходовой кран
- 8 - Соединительные трубы
- 9 - Кран для слива воды

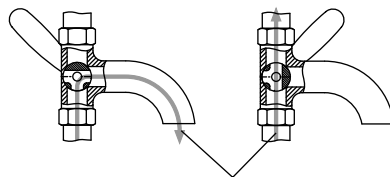
Рисунок 11. Схема монтажа системы водонагрева с использованием теплообменника «самоварного» типа

Для подключения выносного бака для горячей воды к встроенному теплообменнику необходимо иметь соединительные трубы (трубопровод) с присоединительной резьбой G 3/4".

Если трубопровод имеет внутреннюю резьбу, то он просто прикручивается к штуцеру теплообменника. (см. рисунок 13)

Если наружную резьбу, то через переходную муфту с внутренней резьбой G 3/4". (см. рисунок 14)

Резьбовые соединения необходимо уплотнить сантехническим герметиком или лентой из фторопласта-4 ГОСТ24222-80.



Направление потока нагретой воды

Рисунок 12. Схема работы трехходового крана.

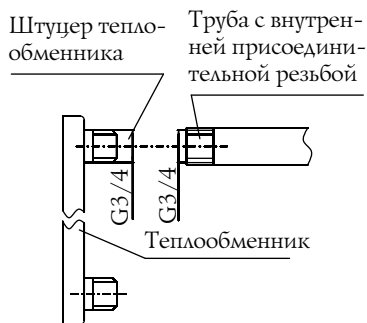


Рисунок 13. Присоединение трубопровода напрямую.

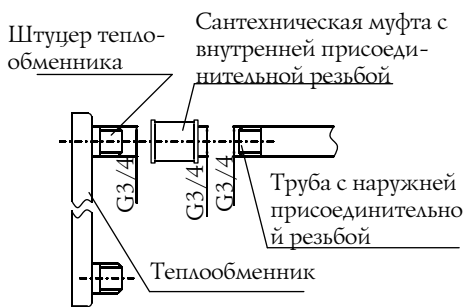


Рисунок 14. Присоединение трубопровода через муфту.

10.10. Монтаж бака для горячей воды

С печью «Тунгуска XXL 2013» могут использоваться два типа баков для горячей воды: выносной и бак «самоварного» типа.

Выносной бак закрепляется на стене парильного (моющего) помещения в удобном для Потребителя месте и подсоединяется к теплообменнику с помощью трубопровода (монтаж системы водонагрева см. п 10.9). Нагрев воды в баке происходит за счет ее циркуляции через теплообменник.

Бак «самоварного» типа устанавливается на выходной патрубок дымохода. Нагрев воды в нем происходит за счет тепла уходящих в трубу газов.

Компания «Термофор» рекомендует использовать с печью «Тунгуска XXL 2013» баки «Байкал» самоварного или выносного типа торговой марки «Термофор».

10.11. Эксплуатация печи



ВНИМАНИЕ! *Перед затапливанием печи убедитесь в наличии тяги в дымоходе.*

Перед очередным затапливанием печи следует проверить топку и зольный ящик и при необходимости очистить их от золы и иных предметов (не догоревшие дрова, инородные предметы находившиеся в дровах (гвозди)) оставшихся от прежнего использования печи.

Закладывать дрова следует через дверцу, на колосник. При растопке, чтобы обеспечить интенсивный розжиг топлива и доступ воздуха в зону горения, необходимо неплотно уложить дрова и выдвинуть зольный ящик.



ВНИМАНИЕ! *Запрещается сжигание дров в топливном канале. Это может привести к деформации дверцы и топливного канала и задымлению помещения бани.*



ВНИМАНИЕ! *Запрещается принудительный поддув воздуха в зольный ящик.*

Для быстрого достижения высокой температуры в парилке с наиболее экономичным расходом дров (режим набора температуры), при растопке топливник необходимо максимально наполнить мелко и средне наколотыми дровами.

Для поддержания температуры камней и воздуха в парилке, зольник нужно прикрыть, а в топку заложить крупно наколотые дрова. Оптимальное количество поленьев 3—4 штуки.

Для появления устойчивой тяги после растапливания печи требуется некоторое незначительное время. Поэтому при открытии дверцы только что растопленной печи, работающей в режиме набора температуры, возможен незначительный выход дыма в помещение. Сгорания первой закладки топлива достаточно для прогрева дымохода и образования тяги, препятствующей дымлению.

В дальнейшем подачу воздуха, влияющую на интенсивность горения, можно регулировать при помощи открытия или закрытия зольного ящика.

Для загрузки очередной партии дров следует полностью закрыть зольный ящик, через 2 - 3 минуты после этого плавно открыть дверцу.

Для завершения работы печи следует дождаться пока топливо полностью прогорит, затем очистить печь от золы и полностью закрыть дверцу и зольный ящик.



ВНИМАНИЕ! *Запрещается заливать огонь водой.*



ВНИМАНИЕ! *В процессе эксплуатации печи возможна незначительная деформация металла в топке, не нарушающая герметичности сварных швов — не является признаком брака.*



ВНИМАНИЕ! *Не допускайте чрезмерной подачи воды на нераскаленные камни, в этом случае происходит интенсивный окислительный процесс стенок каменки, за счет прямого контакта воды с металлом, что снижает срок службы каменки и как следствие ее прогар.*



ВНИМАНИЕ! *Если температура в помещении при перерывах в работе печи меньше +5°C, то из системы водонагрева (бака для горячей воды) необходимо полностью слить воду.*



ВНИМАНИЕ! *Использование дров хвойных пород или дров с влажностью более 20% приводит к дымлению и быстрому образованию сажевого налета на стенках дымохода.*

10.12. Меры безопасности при эксплуатации печи

Перед началом отопительного сезона печь должна быть проверена и, в случае обнаружения неисправностей, отремонтирована. Неисправная печь к эксплуатации не допускается. Признаки исправной печи смотри п. 10.2.



ВНИМАНИЕ! *Запрещается оставлять без присмотра топящуюся печь, а также поручать надзор за ней малолетним детям.*



ВНИМАНИЕ! *Запрещается прикасаться к нагретым до высоких температур поверхностям печи голыми руками или другими открытыми частями тела во избежание ожогов и травм.*



ВНИМАНИЕ! *Запрещается располагать топливо, другие горючие вещества и материалы на предтопочном листе или ближе 0,5 м к поверхности печи.*

Во избежание случайного касания горячей поверхности печи рекомендуется предусмотреть ограждения из не горючего материала в виде сетки или решетки.



ВНИМАНИЕ! *Запрещается устанавливать сплошное ограждение, препятствующее свободному конвекционному потоку.*



ВНИМАНИЕ! *Запрещается сушить какие либо вещи и предметы, даже на частично остывшей поверхности печи.*

Открывать, закрывать дверцу необходимо только за ручку. Зола выгребаемая из топки должна быть пролита водой и удалена в специально отведенное для нее пожаробезопасное место.

10.13. Характерные неисправности и методы их устранения

Таблица 2

Тип неисправности	Возможная причина	Устранение
Нарушение процесса горения	Ухудшилась тяга в дымовой трубе	Прочистить дымовую трубу
Появление дымления	Ухудшилась тяга в дымовой трубе	Прочистить дымовую трубу
Появление запаха	Испарение остатков масел и летучих компонентов эмали	Протопите печь по п. 10.2 в месте установки с максимальной вентиляцией помещения.
Потеки на наружной поверхности трубы	Недостаточная герметичность стыков дымовой трубы	Уплотнить жаростойким герметиком стыки
Медленный прогрев помещения	Недостаточная теплоизоляция помещения Неправильно подобрана печь	Утеплите помещение Произведите подбор печи большей мощности
Прогар колосника и(или) боковых стенок	Использовано топливо с высокой температурой сгорания Перекаливание печи	Произведите ремонт или замену печи на новую, в дальнейшем используйте рекомендованное топливо

11. ТЕХНИЧЕСКОЕ ОБСЛУЖИВАНИЕ



ВНИМАНИЕ! *Недопустимо производить работы по очистке и техническому обслуживанию печи до полного ее остывания.*

Для наиболее эффективной и безопасной эксплуатации печи необходимо периодически проводить работы по техническому обслуживанию печи и дымохода.

Очистку светопрозрачного экрана от сажистых отложений следует проводить по мере необходимости мягкой ветошью смоченной в специальном растворе для каминных и печных стекол в соответствии с инструкцией по применению.

Согласно «Правилам противопожарного режима в Российской Федерации» очищать дымоходы и печи (котлы) от сажи необходимо перед началом, а также в течение всего отопительного сезона не реже:

- одного раза в три месяца для отопительных печей;
- одного раза в два месяца для печей и очагов непрерывного действия;
- одного раза в месяц для кухонных плит и других печей непрерывной (долговременной) топки.

Предпочтительнее привлечение квалифицированных специалистов для осмотра и очистки дымовых труб.



ВНИМАНИЕ! *За последствия неквалифицированных работ по очистке и ревизии дымохода или печи компания «Термофор» ответственности не несет.*

Очистку дымохода возможно проводить как механически (с использованием специальных приспособлений, ершей, щеток, грузов, скребков) так и химически (используя продаваемые «бревна-трубочисты»). Ерш подбирается в зависимости от формы, размеров поперечного сечения трубы



ВНИМАНИЕ! *Примите необходимые меры по защите глаз и дыхательных путей от пыли и сажи при механической очистке дымовых труб.*



ВНИМАНИЕ! *Внимательно изучите инструкцию и следуйте рекомендациям изготовителя химических средств очистки. Не рекомендуется пользоваться самостоятельно изготовленными составами для выжигания сажи.*

При долгой эксплуатации камни необходимо переукладывать заново не менее одного раза в год. Одновременно надо удалять каменную крошку и заменять разрушенные камни.

12. ТЕКУЩИЙ РЕМОНТ

Повреждение лакокрасочного покрытия в процессе эксплуатации может привести к появлению следов коррозии, что не является гарантийным случаем. Чтобы не допускать этого предприятие-изготовитель рекомендует производить подкраску корпуса с помощью термостойкой кремнийорганической эмали типа КО-868.

13. ГАРАНТИЙНЫЕ ОБЯЗАТЕЛЬСТВА

Гарантийный срок на изделие – 12 месяцев, начиная с момента передачи его Потребителю.

В случае обнаружения Потребителем некоего несоответствия Продукции заявленным характеристикам (свойствам), Потребитель имеет право обратиться в организацию (Клиент) реализовавшую данную Продукцию с Претензией. При этом Клиент для урегулирования Претензии имеет право обратиться к Изготовителю.

В случае если будет установлено, что обнаруженное несоответствие удовлетворяет следующим условиям, то Изготовитель обязуется бесплатно выполнить доработку Изделия, целиком, либо его узла (по решению Изготовителя), заменить поврежденное изделие или его компоненты, возместить ущерб иным способом (по согласованию с Потребителем):

- 1) установлено, что дефект возник в течение 12 месяцев с момента передачи Продукции Потребителю;
- 2) установлено, что дефект возник по вине компании «Термофор»;

Гарантийное обязательство не распространяется на Продукцию, а также ее узлы или элементы, в которые самовольно (Потребителем) были внесены изменения или доработки, а также на элементы, которые при нормальной эксплуатации подлежат периодической замене.

Изготовитель не предоставляет гарантии на изделие в случае нарушений со стороны Потребителя требований Руководства по эксплуатации.

Нарушение технических требований к монтажу и эксплуатации изделия потребителем (лицом осуществившем монтаж изделия) освобождает Изготови-

теля от ответственности.

Гарантийные обязательства прекращаются с момента установления обстоятельств, определённых выше и в дальнейшем больше не возобновляются

14. ХРАНЕНИЕ

Изделие должно храниться в упаковке в условиях по ГОСТ 15150-69, группа 3 (закрытые помещения с естественной вентиляцией без искусственно регулируемых климатических условий) при температуре от - 60 до + 40°C и относительной влажности воздуха не более 80 % (при плюс 25°C).

В воздухе помещения для хранения изделия не должно присутствовать агрессивных примесей (паров кислот, щелочей).

Требования по хранению относятся к складским помещениям Поставщика и Потребителя.

Срок хранения изделия в потребительской таре без переконсервации — не более 12 месяцев.

15. ТРАНСПОРТИРОВАНИЕ

15.1. Условия транспортирование

Транспортирование изделия допускается в транспортировочной таре всеми видами транспорта (в том числе в отапливаемых герметизированных отсеках самолетов без ограничения расстояний). При перевозке в железнодорожных вагонах вид отправки - мелкий, малотоннажный.

При транспортировании изделия должна быть предусмотрена защита от попадания пыли и атмосферных осадков. Не допускается кантование изделия.

15.2. Подготовка к транспортированию

Перед транспортированием изделия должны быть закреплены для обеспечения устойчивого положения, исключения взаимного смещения и ударов.

При проведении погрузочно-разгрузочных работ и транспортировании должны строго выполняться требования манипуляционных знаков нанесенных на транспортной таре.

16. УТИЛИЗАЦИЯ

По окончании срока службы печи или при выходе ее из строя (вследствие неправильной эксплуатации) без возможности ремонта, печь или ее элементы следует демонтировать и отправить на утилизацию.

При отсоединении печи или ее элементов от дымохода следует предусмотреть защиту глаз и дыхательной системы от пыли и сажи скопившейся в элементах системы образовавшейся в процессе эксплуатации.



ВНИМАНИЕ! Производить работы по демонтажу системы необходимо только после ее полного остывания.

Изделие не содержит в своем составе опасных или ядовитых веществ, способных нанести вред здоровью человека или окружающей среде и не представляет опасности для жизни, здоровья людей и окружающей среды по окончании срока службы. В этой связи утилизация изделия может производиться по правилам утилизации общепромышленных отходов.

17. КОМПЛЕКТ ПОСТАВКИ

Комплект поставки указан в таблице

Модель изделия	Печь	Дверца топки	Ось с шайбой	Руководство по эксплуатации	Упаковка
	1 шт	1 шт	1 шт	1 шт	1 шт
Тунгуска XXL 2013	•	•	•	•	•
Тунгуска XXL 2013 Витра	•			•	•

Модельный ряд

ТЕРМОФОР®
СИБИРСКИЕ ПЕЧИ, КОТЛЫ И КАМИНЫ

Дровяные печи для русской бани



Калина

Дровяная банная печь-камин премиум-класса



Ангара 2012

Дровяная банная печь среднего класса с закрытой каменкой



Саяны

Дровяная банная печь-сетка



Тунгуска 2011

Обновленная классическая дровяная банная печь среднего класса



Компакт

Компактная дровяная банная печь среднего класса



Шилка

Компактная дровяная банная печь среднего класса

Твердотопливные воздухогрейные печи



Огонь-батарея

Линейка дровяных отопительных печей нового поколения



Яуза

Дровяная отопительно-варочная печь-камин



Герма

Дровяная копакавовая отопительная печь



Нормаль 2 Турбо

Гибрид дровяной отопительной печи и электрической тепловой пушки



Золушка

Маленькая дровяная отопительно-варочная печь

Дровяные портативные печи



Шеврон

Сверхмощная портативная отопительная дровяная печь длительного горения



Пичуга

Портативная дровяная универсальная печь



Дуплет

Портативная дровяная варочная печь



Дуплет Коптильня

Портативная дровяная печь-коптильня



Мы разрабатываем новые печи, названия которым еще не придуманы

Греет больше. Служит дольше.

Центр информации для потребителей:

«Термофор», ООО

Юридический адрес:

630033, Россия, г. Новосибирск,

ул. Мира, 62/3

Отдел оптовых продаж: +7 383 353-71-39

Отдел розничных продаж: +7 383 230-00-85

Электронная почта: termofor@termofor.ru

www.termofor.ru