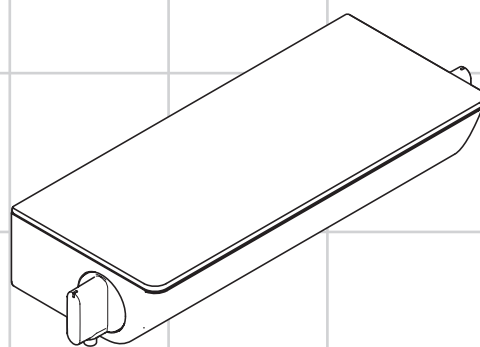
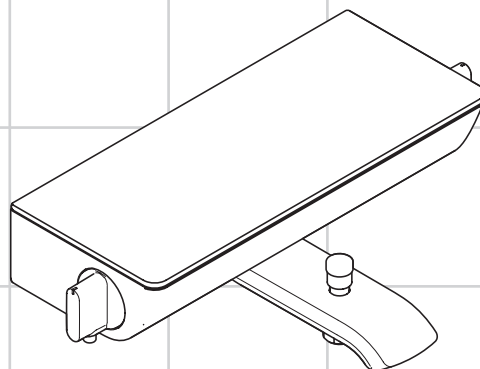


|           |   |           |
|-----------|---|-----------|
| <b>DE</b> | Gebrauchsanleitung / Montageanleitung               | <b>2</b>  |
| <b>FR</b> | Mode d'emploi / Instructions de montage             | <b>3</b>  |
| <b>EN</b> | Instructions for use / assembly instructions        | <b>4</b>  |
| <b>IT</b> | Istruzioni per l'uso / Istruzioni per Installazione | <b>5</b>  |
| <b>ES</b> | Modo de empleo / Instrucciones de montaje           | <b>6</b>  |
| <b>NL</b> | Gebruiksaanwijzing / Handleiding                    | <b>7</b>  |
| <b>DK</b> | Brugsanvisning / Monteringsvejledning               | <b>8</b>  |
| <b>PT</b> | Instruções para uso / Manual de Instalação          | <b>9</b>  |
| <b>PL</b> | Instrukcja obsługi / Instrukcja montażu             | <b>10</b> |
| <b>CS</b> | Návod k použití / Montážní návod                    | <b>11</b> |
| <b>SK</b> | Návod na použitie / Montážny návod                  | <b>12</b> |
| <b>ZH</b> | 用户手册 / 组装说明   | <b>13</b> |
| <b>RU</b> | Руководство пользователя / Инструкция по монтажу    | <b>14</b> |
| <b>HU</b> | Használati útmutató / Szerelési útmutató            | <b>15</b> |
| <b>FI</b> | Käyttöohje / Asennusohje                            | <b>16</b> |
| <b>SV</b> | Bruksanvisning / Monteringsanvisning                | <b>17</b> |
| <b>LT</b> | Vartotojo instrukcija / Montavimo instrukcijos      | <b>18</b> |
| <b>HR</b> | Upute za uporabu / Uputstva za instalaciju          | <b>19</b> |
| <b>TR</b> | Kullanım kılavuzu / Montaj kılavuzu                 | <b>20</b> |
| <b>RO</b> | Manual de utilizare / Instrucțiuni de montare       | <b>21</b> |
| <b>EL</b> | Οδηγίες χρήσης / Οδηγία συναρμολόγησης              | <b>22</b> |
| <b>SL</b> | Navodilo za uporabo / Navodila za montažo           | <b>23</b> |
| <b>ET</b> | Kasutusjuhend / Paigaldusjuhend                     | <b>24</b> |
| <b>LV</b> | Lietošanas pamācība / Montāžas instrukcija          | <b>25</b> |
| <b>SR</b> | Uputstvo za upotrebu / Uputstvo za montažu          | <b>26</b> |
| <b>NO</b> | Bruksanvisning / Montasjeveiledning                 | <b>27</b> |
| <b>BG</b> | Инструкция за употреба / Ръководство за монтаж      | <b>28</b> |
| <b>SQ</b> | Udhëzuesi i përdorimit / Udhëzime rreth montimit    | <b>29</b> |
| <b>AR</b> | دليل الاستخدام / تعليمات التجميع                    | <b>30</b> |



**Ecostat Select®**

13161000 / 13161400



**Ecostat Select®**

1314100099KXX41400



## Sicherheitshinweise

- Bei der Montage müssen zur Vermeidung von Quetsch- und Schnittverletzungen Handschuhe getragen werden.
- Kinder, sowie Erwachsene mit körperlichen, geistigen und / oder sensorischen Einschränkungen dürfen das Produkt nicht unbeaufsichtigt benutzen. Personen, die unter Alkohol- oder Drogeneinfluss stehen, dürfen das Produkt nicht benutzen.
- Das Produkt darf nicht als Haltegriff benutzt werden. Es muss ein separater Haltegriff montiert werden.
- Das Produkt darf nur zu Bade-, Hygiene- und Körperreinigungszwecken eingesetzt werden.
- Große Druckunterschiede zwischen den Kalt- und Warmwasseranschlüssen müssen ausgeglichen werden.

## Montagehinweise

- Vor der Montage muss das Produkt auf Transportschäden untersucht werden. Nach dem Einbau werden keine Transport- oder Oberflächenschäden anerkannt.
- Die Leitungen und die Armatur müssen nach den gültigen Normen montiert, gespült und geprüft werden.
- Die in den Ländern jeweils gültigen Installationsrichtlinien sind einzuhalten.
- Das Produkt ist nicht für die Verwendung in Verbindung mit einem Dampfbad vorgesehen!

## Thermostat in Verbindung mit Durchlauferhitzern

- Wird eine Handbrause angeschlossen, so muss aus dieser eine eventuell vorhandene Drossel ausgebaut werden.
- Thermostat Dusche: Um eine einwandfreie Funktion zu gewährleisten empfehlen wir, in Verbindung mit einem hydraulisch gesteuerten Durchlauferhitzer, die ECOSTOP-Anschlagscheibe (#95771000) zu entfernen.

## Technische Daten

|  |                          |
|--|--------------------------|
| Betriebsdruck:   | max. 1 MPa               |
| Empfohlener Betriebsdruck:                                 | 0,1 - 0,5 MPa            |
| Prüfdruck:   | 1,6 MPa                  |
| (1 MPa = 10 bar = 147 PSI)                                 |                          |
| Heißwassertemperatur:                                      | max. 80 °C               |
| Empfohlene Heißwassertemperatur:                           | 65 °C                    |
| Anschlussmaße:   | 150 ± 12 mm              |
| Anschlüsse G 1/2:  | kalt rechts - warm links |
| Thermische Desinfektion:                                   | max. 70 °C / 4 min       |
| Eigensicher gegen Rückfließen                              |                          |
| Das Produkt ist ausschließlich für Trinkwasser konzipiert! |                          |

## Symbolbeschreibung



Kein essigsäurehaltiges Silikon verwenden!

## max. Safety Function (siehe Seite 34)

≈ 42 °C

Dank der Safety Function lässt sich die gewünschte Höchsttemperatur von z. B. max. 42 °C voreinstellen.



## Einjustieren (siehe Seite 33)

Nach erfolgter Montage muss die Auslaufftemperatur des Thermostaten überprüft werden. Eine Korrektur ist erforderlich wenn die an der Entnahmestelle gemessene Temperatur von der am Thermostaten eingestellten Temperatur abweicht.

ECO  
≈ 10 l



## ECOSTOP (siehe Seite 33)

## Wartung (siehe Seite 35)

Rückflussverhinderer müssen gemäß DIN EN 1717 regelmäßig in Übereinstimmung mit nationalen oder regionalen Bestimmungen (DIN 1988 einmal jährlich) auf ihre Funktion geprüft werden. Um die Leichtgängigkeit der Regeleinheit zu gewährleisten, sollte der Thermostat von Zeit zu Zeit auf ganz warm und ganz kalt gestellt werden.



## Bedienung (siehe Seite 36)



## Maße (siehe Seite 31)



## Durchflussdiagramm (siehe Seite 31)

- Abgang Brause mit 1B Widerstand 2,5 l/min (0,3 MPa)
- Abgang Wanne



## Reinigung

siehe beiliegende Broschüre.



## Serviceteile (siehe Seite 38)



## Prüfzeichen (siehe Seite 39)

| Störung   | Ursache   | Abhilfe   |
|---|---|---|
| Wenig Wasser  | - Versorgungsdruck nicht ausreichend<br>- Schmutzfangsieb der Regeleinheit verschmutzt  | - Leitungsdruck prüfen<br>- Schmutzfangsiebe vor dem Thermostat und auf der Regeleinheit reinigen   |
| Kreuzfluss, warmes Wasser wird bei geschlossener Armatur in die Kaltwasserleitung gedrückt oder umgekehrt | - Siebdichtung der Brause verschmutzt<br>- Rückflussverhinderer verschmutzt / defekt  | - Siebdichtung zwischen Brause und Schlauch reinigen<br>- Rückflussverhinderer reinigen ggf. austauschen  |
| Auslaufftemperatur stimmt nicht mit der eingestellten Temperatur überein                                  | - Thermostat wurde nicht justiert<br>- Zu niedrige Warmwassertemperatur   | - Thermostat justieren<br>- Warmwassertemperatur erhöhen auf 42 °C bis 65 °C  |
| Temperaturregelung nicht möglich  | - Regeleinheit verkalkt<br>- Schmutz oder Ablagerungen auf dem Dichtsitz, Absperroberteil beschädigt  | - Regeleinheit austauschen<br>- Absperroberteil reinigen bzw. austauschen   |
| Durchlauferhitzer schaltet bei Thermostatbetrieb nicht ein  | - Schmutzfangsiebe verschmutzt<br>- Rückflussverhinderer sitzt fest<br>- Drossel in der Handbrause nicht ausgebaut<br>- Ecostop Anschlagscheibe nicht ausgebaut | - Schmutzfangsiebe reinigen / austauschen<br>- Rückflussverhinderer austauschen<br>- Drossel aus der Handbrause entfernen<br>- Anschlagscheibe (#95771000) ausbauen |



**Montage siehe Seite 32**



### Consignes de sécurité

- ⚠ Lors du montage, porter des gants de protection pour éviter toute blessure par écrasement ou coupure.
- ⚠ Il est interdit aux enfants ainsi qu'aux adultes ayant des insuffisances physiques, psychiques et/ou motoriques d'utiliser la douche sans surveillance. De même, il est interdit à des personnes sous influence d'alcool ou de drogues d'utiliser la douche.
- ⚠ Le produit ne doit pas servir de poignée. Monter pour cela une poignée séparée.
- ⚠ Le système de douche ne doit servir qu'à se laver et à assurer l'hygiène corporelle.
- ⚠ Il est conseillé d'équilibrer les pressions de l'eau chaude et froide.

### Instructions pour le montage

- Avant son montage, s'assurer que le produit n'a subi aucun dommage pendant le transport. Après le montage, tout dommage de transport ou de surface ne pourra pas être reconnu.
- Les conduites et la robinetterie doivent être montés, rincés et contrôlés selon les normes en vigueur.
- Les directives d'installation en vigueur dans le pays concerné doivent être respectées.
- Le produit n'est pas prévu pour une utilisation en liaison avec un bain à vapeur.

### Mitigeur thermostatique en fonctionnement avec de chauffe-eau-instantané

- Si besoin, retirer le limiteur de débit sur la douchette.
- Mitigeur thermostatique Douche: Afin de garantir un fonctionnement irréprochable, nous recommandons de retirer la rondelle de butée ECOSTOP (#95771000) en liaison avec un chauffe-eau à commande hydraulique.

### Informations techniques

|                                 |                                   |
|---------------------------------|-----------------------------------|
| Pression de service autorisée:  | max. 1 MPa                        |
| Pression de service conseillée: | 0,1 - 0,5 MPa                     |
| Pression maximum de contrôle:   | 1,6 MPa                           |
| (1 MPa = 10 bar = 147 PSI)      |                                   |
| Température d'eau chaude:       | max. 80°C                         |
| Température recommandée:        | 65°C                              |
| Dimension d'arrivée:            | 150±12mm                          |
| Raccordement G 1/2:             | froide à droite - chaude à gauche |
| Désinfection thermique:         | max. 70°C / 4 min                 |

Avec dispositif anti-retour

Le produit est exclusivement conçu pour de l'eau potable!

### Description du symbole



Ne pas utiliser de silicone contenant de l'acide acétique!

### max. $\approx 42^\circ\text{C}$ Safety Function (voir pages 34)

Grâce à la fonction Safety, il est possible de pré-régler la température maximale par exemple max. 42°C souhaitée.



### Réglage (voir pages 33)

Le montage terminé, contrôler la température de l'eau puisée au mitigeur thermostatique. Un étalonnage est nécessaire si la température de l'eau mitigée mesurée au point de puisage diffère sensiblement de celle affichée sur le thermostat.



### ECO $\approx 10\text{l}$ ECOSTOP (voir pages 33)

### Entretien (voir pages 35)

Les clapets anti-retour doivent être examinés régulièrement conformément à la norme EN 1717 ou conformément aux dispositions nationales ou régionales quant à leur fonction (au moins une fois par an). Pour assurer le mouvement facile de l'élément thermostatique, le thermostat devrait être placé de temps en temps en position très chaude et très froide.



### Instructions de service (voir pages 36)



### Dimensions (voir pages 31)



### Diagramme du débit (voir pages 31)

- ① Sortie douche avec 1B résistance 25 l/min (0,3 MPa)
- ② Sortie baignoire



### Nettoyage

voir la brochure ci-jointe.



### Pièces détachées (voir pages 38)



### Classification acoustique et débit (voir pages 39)

### Dysfonctionnement

Pas assez d'eau

### Origine

- Pression d'alimentation insuffisante
- Filtre de l'élément thermostatique encrassé
- Joint-filtre de douchette encrassé

### Solution

- Contrôler la pression
- Nettoyer les filtres devant le mitigeur thermostatique et sur la cartouche
- Nettoyer le joint-filtre entre la douchette et le flexible

Circulation opposée, l'eau chaude est comprimée dans l'arrivée d'eau froide et vice versa avec robinet fermé

- Clapet anti-retour encrassé ou défectueux

- Nettoyer le clapet anti-retour ou le changer éventuellement

La température à la sortie ne correspond pas à la température de réglage

- Le thermostat n'a pas été réglé
- Température d'eau chaude trop basse, pas d'eau froide

- Régler le thermostat
- Augmenter la température d'eau chaude entre 42°C et 65°C

Le réglage de la température n'est pas possible

- Cartouche thermostatique entartrée
- De la saleté ou de l'incrustation sur le siège, mécanisme d'arrêt défectueux

- Changer la cartouche thermostatique
- Nettoyer le mécanisme d'arrêt ou le changez éventuellement

Le chauffe-eau instantané ne s'allume pas lors de l'utilisation du thermostat

- Filtres encrassés
- Clapet anti-retour bloqué
- Réducteur de débit non démonté
- Bague de butée non démontée

- Nettoyez / changez les filtres
- Changez le clapet anti-retour
- Démontez le réducteur de débit de la douchette
- Démontez la bague de butée (#95771000)



**Montage voir pages 32**



## Safety Notes

- ⚠ Gloves should be worn during installation to prevent crushing and cutting injuries.
- ⚠ Children as well as adults with physical, mental and/or sensoric impairments must not use this product without proper supervision. Persons under the influence of alcohol or drugs are prohibited from using this product.
- ⚠ The product may not be used as a holding handle. A separate handle must be installed.
- ⚠ The shower system may only be used for bathing, hygienic and body cleaning purposes.
- ⚠ The hot and cold supplies must be of equal pressures.

## Installation Instructions

- Prior to installation, inspect the product for transport damages. After it has been installed, no transport or surface damage will be honoured.
- The pipes and the fixture must be installed, flushed and tested as per the applicable standards.
- The plumbing codes applicable in the respective countries must be observed.
- The product is not designed to be used with steam baths!

## Thermostatic mixer in conjunction with combination boilers

- If fitting a hand shower remove the water limiter from the shower.
- Thermostatic mixer Shower: To ensure smooth operation, we recommend to remove the ECOSTOP washer disk (#95771000) when using a flow heater with hydraulic control.

## Technical Data

|                                 |                       |
|---------------------------------|-----------------------|
| Operating pressure:             | max. 1 MPa            |
| Recommended operating pressure: | 0,1 - 0,5 MPa         |
| Test pressure:                  | 1,6 MPa               |
| (1 MPa = 10 bar = 147 PSI)      |                       |
| Hot water temperature:          | max. 80 °C            |
| Recommended hot water temp.:    | 65 °C                 |
| Centre distance:                | 150±12mm              |
| Connections G 1/2:              | cold right - hot left |
| Thermal disinfection:           | max. 70 °C / 4 min    |

Safety against backflow

The product is exclusively designed for drinking water!

## Special information for UK (see page 40)



| Fault   | Cause  | Remedy   |
|---|--|--|
| Insufficient water  | - Supply pressure inadequate                                 | - Check water pressure (If a pump has been installed check to see if the pump is working). |
|   | - Regulator filter dirty                                     | - Clean filter in front of the mixer and on the MTC-thermo cartridge                       |
|   | - Shower filter seal dirty                                   | - Clean filter seal between shower and hose  |
| Crossflow, hot water being forced into cold water pipe, or vice versa, when mixer is closed | - Backflow preventers dirty or leaking                       | - Clean backflow preventers, exchange if necessary   |
| Spout temperature does not correspond with temperature set                                  | - Thermostat has not been adjusted                           | - Adjust thermostat  |
|   | - Hot water temperature too low                              | - Increase hot water temperature to 42 °C to 65 °C   |
| Temperature regulation not possible   | - thermo cartridge calcified                                 | - Exchange thermo cartridge  |
|   | - Dirt or sedimentation on valve seat, shut-off unit damaged | - Clean or exchange shut-off unit  |
| Instantaneous heater didn't work with thermostat  | - Filters are dirty  | - Clean the filter / exchange filter   |
|   | - check valve hasn't moved back                              | - Exchange check valves  |
|   | - Flow limiter in handshower isn't removed                   | - Remove flow limiter  |
|   | - Ecostop safety set removed.                                | - Remove Ecostop safety set (#95771000)  |

## Symbol description



Do not use silicone containing acetic acid!

## max. Safety Function (see page 34)

≈ 42 °C

The desired maximum temperature for example max. 42° C can be pre-set thanks to the safety function.



## Adjustment (see page 33)

After the installation, the output temperature of the thermostat must be checked. A correction is necessary if the temperature measured at the output differs from the temperature set on the thermostat.

ECO  
≈ 10 l



## ECOSTOP (see page 33)

## Maintenance (see page 35)

The check valves must be checked regularly according to DIN EN 1717 in accordance with national or regional regulations (at least once a year). To guarantee the smooth running of the thermostat, it is necessary from time to time to turn the thermostat from total hot to total cold.



## Operation (see page 36)



## Dimensions (see page 31)



## Flow diagram (see page 31)

- ① Shower outlet with 1B resistance 25 l/min (0,3 MPa)
- ② Tub outlet



## Cleaning

see enclosed brochure.



## Spare parts (see page 38)



## Test certificate (see page 39)





### **Indicazioni sulla sicurezza**

- ⚠ Durante il montaggio, per evitare ferite da schiacciamento e da taglio bisogna indossare guanti protettivi.
- ⚠ I bambini e gli adulti affetti da menomazioni fisiche, psichiche e/o sensoriali devono utilizzare il sistema doccia solo sotto sorveglianza. Il prodotto non deve essere utilizzato da persone sotto l'effetto di droghe o alcolici.
- ⚠ Il prodotto non deve essere utilizzato come maniglia, questa deve essere montata separatamente.
- ⚠ Il sistema doccia deve essere utilizzato esclusivamente per l'igiene del corpo.
- ⚠ Attenzione! Compensare le differenze di pressione tra i collegamenti dell'acqua fredda e dell'acqua calda.

### **Istruzioni per il montaggio**

- Prima del montaggio è necessario controllare che non ci siano stati danni durante il trasporto. Una volta eseguito il montaggio, non verranno riconosciuti eventuali danni di trasporto o delle superfici.
- Montare, lavare e controllare tubature e rubinetteria rispettando le norme correnti.
- Vanno rispettate le direttive di installazione nazionali vigenti nel rispettivo paese.
- Il prodotto non è predisposto per l'impiego in combinazione con un bagno a vapore.

### **Termostatico in combinazione con scaldabagni istantanei**

- Inoltre, nella docetta che verrà installata, sarà anche necessario inserire un riduttore di portata.
- Termostatico Doccia: In combinazione con una caldaia istantanea pilotata idraulicamente, raccomandiamo di rimuovere il disco d'arresto ECOSTOP (#95771000) per garantire un funzionamento perfetto.

### **Dati tecnici**

|                                     |                                    |
|-------------------------------------|------------------------------------|
| Pressione d'uso:                    | max. 1 MPa                         |
| Pressione d'uso consigliata:        | 0,1 - 0,5 MPa                      |
| Pressione di prova:                 | 1,6 MPa                            |
| (1 MPa = 10 bar = 147 PSI)          |                                    |
| Temperatura dell'acqua calda:       | max. 80 °C                         |
| Temp. dell'acqua calda consigliata: | 65 °C                              |
| Distanza di raccordo:               | 150±12mm                           |
| Raccordi G 1/2:                     | fredda a destra - calda a sinistra |
| Disinfezione termica:               | max. 70 °C / 4 min                 |

Sicurezza antiriflusso

Il prodotto è concepito esclusivamente per acqua potabile!

### **Descrizione simbolo**



Non utilizzare silicone contenente acido acetico!

### **max. Safety Function** (vedi pagg. 34)

≈ 42 °C

Grazie alla funzione antiscottature Safety la temperatura massima per esempio max. 42 °C desiderata è facilmente regolabile.



### **Taratura** (vedi pagg. 33)

Effettuata l'installazione del miscelatore termostatico bisogna controllare la temperatura di uscita. La taratura è necessaria quando la temperatura dell'acqua misurata sul punto di prelievo non corrisponde a quella fissata sul termostato.

**ECO**  
≈ 10 l



### **ECOSTOP** (vedi pagg. 33)

### **Manutenzione** (vedi pagg. 35)

La valvola di non ritorno deve essere controllata regolarmente come da DIN EN 1717, secondo le normative nazionali e regionali (almeno una volta all'anno). Per garantire la scorrevolezza dell'elemento di regolazione, di tanto in tanto si dovrebbe regolare il termostatico passando da tutto caldo a tutto freddo.



### **Procedura** (vedi pagg. 36)



### **Ingombri** (vedi pagg. 31)



### **Diagramma flusso** (vedi pagg. 31)

- ① uscita doccia con 1B Resistenza 25 l/min (0,3 MPa)
- ② uscita vasca



### **Pulitura**

vedi il prospetto accluso.



### **Parti di ricambio** (vedi pagg. 38)



### **Segno di verifica** (vedi pagg. 39)

| <b>Problema</b>   | <b>Possibile causa</b>   | <b>Rimedio</b>  |
|---|--|---|
| Scarsità d'acqua  | - Pressione di erogazione insufficiente<br>- Filtro dell'unità di regolazione sporco<br>- Guarnizione del filtro della doccia sporca   | - Provare la pressione di erogazione<br>- Pulire/sostituire i filtri<br>- Pulire la guarnizione del filtro tra doccia e flessibile                                    |
| Flusso incrociato; l'acqua calda viene spinta nella tubatura acqua fredda a rubinetteria chiusa o viceversa | - Antiriflusso sporco o non ermetico   | - Pulire o sostituire l'antiriflusso  |
| La temperatura di erogazione diversa da quella impostata  | - Il termostatico non è stato regolato<br>- Temperatura dell'acqua calda   | - Regolare il termostatico<br>- Aumentare la temperatura acqua calda tra 42 °C e 65 °C  |
| Impossibile la regolazione temperatura  | - Unità di regolazione piena di calcare<br>- Sporco o depositi nella sede della guarnizione, vitone di arresto danneggiato   | - Sostituire l'unità di regolazione<br>- Pulire o sostituire il vitone di arresto   |
| La caldaia istantanea non lavora con il termostato in funzione  | - Filtri sporchi<br>- Valvola antiriflusso non funziona correttamente<br>- Il limitatore di portata non è stato smontato dalla doccia<br>- L'anello Ecoston non è stato smontato | - Pulire / sostituire i filtri<br>- Sostituire la valvola antiriflusso<br>- Smontare il limitatore di portata dalla doccia<br>- Smontare l'anello Ecoston (#95771000) |



**Montaggio vedi pagg. 32**



## Indicaciones de seguridad

- ⚠ Durante el montaje deben utilizarse guantes para evitar heridas por aplastamiento o corte.
- ⚠ Niños, así como adultos con limitaciones corporales, mentales y/o sensoriales no deben utilizar el sistema de duchas sin vigilancia. Personas que se encuentran bajo el efecto de alcohol o drogas, no deben utilizar el sistema de duchas.
- ⚠ El producto no debe ser utilizado como un elemento de sujeción. Debe montarse un elemento de sujeción separado.
- ⚠ La grifería solo debe ser utilizada para fines de baño, higiene y limpieza corporal.
- ⚠ Grandes diferencias de presión en servicio entre agua fría y agua caliente deben equilibrarse.

## Indicaciones para el montaje

- Antes del montaje se debe examinar el producto contra daños de transporte. Después de la instalación se reconoce ningún daño de transporte o de superficie.
- Los conductos y la grifería deben montarse, lavarse y comprobarse según las normas vigentes.
- Es obligatorio el cumplimiento de las directrices de instalación vigentes en el país respectivo.
- ¡El producto no ha sido diseñado para uso en conexión con un baño de vapor!

## Termostato en uso con calentadores instantáneos

- La teleducha debe funcionar sin reductor de caudal.
- Termostato Ducha: Con un calentador instantáneo de control hidráulico es recomendable retirar la arandela de tope ECOSTOP (#95771000) para garantizar el perfecto funcionamiento.

## Datos técnicos

|                                      |   |
|--------------------------------------|---|
| Presión en servicio:                 | max. 1 MPa                                  |
| Presión recomendada en servicio:     | 0,1 - 0,5 MPa                               |
| Presión de prueba:                   | 1,6 MPa                                     |
| (1 MPa = 10 bar = 147 PSI)           |   |
| Temperatura del agua caliente:       | max. 80°C                                   |
| Temp. recomendada del agua caliente: | 65°C  |
| Racores excéntricos:                 | 150±12mm                                    |
| Racores excéntricos G 1/2:           | a la derecha frío - a la izquierda caliente |
| Desinfección térmica:                | max. 70°C / 4 min                           |

Seguro contra el retorno

El producto ha sido concebido exclusivamente para agua potable.

## Descripción de símbolos



No utilizar silicona que contiene ácido acético!

## max. Safety Function (ver página 34)

≈ 42°C

Gracias al tope de temperatura se puede graduar la temperatura máxima por ejemplo max. 42°C.



## Puesta a punto (ver página 33)

Después del montaje deberá comprobarse la temperatura del agua del termostato, en la salida del caño. Una corrección se efectuará siempre y cuando la temperatura del agua tomada a la salida del caño, no corresponda con la indicada en el volante del termostato.

ECO  
≈ 10 l

## ECOSTOP (ver página 33)



## Mantenimiento (ver página 35)

Las válvulas anti-retorno tienen que ser controladas regularmente según la norma DIN EN 1717, en acuerdo con las regulaciones nacionales o regionales (una vez al año, por lo menos). Para garantizar el funcionamiento duradero del termostato, el mando del mismo debería girarse de vez en cuando del extremo frío al extremo caliente.



## Manejo (ver página 36)



## Dimensiones (ver página 31)



## Diagrama de circulación (ver página 31)

- ① Salida surtidor de ducha con 1B resistencia 25 l/min (0,3 MPa)
- ② Salida bañera



## Limpiar

ver el folleto adjunto.



## Repuestos (ver página 38)



## Marca de verificación (ver página 39)

| Problema  | Causa  | Solución   |
|---|--|--|
| Sale poca agua  | - presión insuficiente<br>- filtro del termoelemento sucio   | - comprobar presión<br>- limpiar filtros en las uniones a las tomas de agua caliente y fría y en el cartucho termostático          |
| Flujo de agua cruzada agua caliente entra en la tubería del agua fría o al revés              | - Filtro de la teleducha sucio<br>- válvula antirretorno sucia o pierde  | - Limpiar / Cambiar filtro entre flexo y teleducha<br>- limpiar / cambiar válvula  |
| Temperatura del agua no corresponde a lo marcado  | - termostato no ha sido ajustado<br>- Temperatura del agua caliente demasiado baja   | - ajustar termostato<br>- aumentar temperatura del agua caliente a 42° - 65° C.  |
| No es posible regular la temperatura  | - Termoelemento calcificado o desgastado<br>- Suciedad / Sedimentaciones en el asiento de la llave, o llave dañada                                   | - cambiar termoelemento<br>- limpiar/Cambiar llave de paso   |
| Calentador instantáneo no se enciende cuando el termostato mezcla agua caliente con agua fría | - Filtros sucios<br>- válvula anti-retorno cerrada<br>- no se ha quitado limitador de caudal de la teleducha<br>- Anillo de tope Ecostop aún montado | - limpiar/cambiar filtros<br>- cambiar válvula anti-retorno<br>- quitar limitador de caudal<br>- quitar tope de caudal (#95771000) |





### Veiligheidsinstructies

- ⚠ Bij de montage moeten ter voorkoming van knel- en snijwonden handschoenen worden gedragen.
- ⚠ Kinderen en volwassenen met lichamelijke, geestelijke en/of sensorische beperkingen mogen het douchesysteem niet zonder toezicht gebruiken. Personen onder invloed van alcohol of drugs mogen het douchesysteem niet gebruiken.
- ⚠ Het product mag niet als handgreep worden gebruikt. Er moet een aparte handgreep gemonteerd worden.
- ⚠ Het douchesysteem mag alleen voor het wassen, hygiënische doeleinden en voor de lichaamreiniging worden gebruikt.
- ⚠ Grote drukverschillen tussen de koud- en warmwatertoevoer dienen vermeden te worden.

### Montage-instructies

- Vóór de montage moet het product gecontroleerd worden op transportschade. Na de inbouw wordt geen transport- of oppervlakteschade meer aanvaard.
- De leidingen en armaturen moeten gemonteerd, gespoeld en gecontroleerd worden volgens de geldige normen.
- De in de overeenkomstige landen geldende installatierichtlijnen moeten nageleefd worden.
- Het product is niet voorzien voor gebruik in combinatie met een stoombad!

### Thermostaat en combinatie met een geiser

- Indien er een handdouche aangesloten wordt, dan dient de eventueel aanwezige doorstroombegrenzer eveneens verwijderd te worden.
- Thermostaat Douche: Om een perfecte werking te garanderen, bevelen wij aan om in combinatie met een hydraulisch gestuurde doorstroomgeiser de ECOSTOP-aanslagring (#95771000) te verwijderen.

### Technische gegevens

|                              |                          |
|------------------------------|--------------------------|
| Werkdruk: max.               | max. 1 MPa               |
| Aanbevolen werkdruk:         | 0,1 - 0,5 MPa            |
| Getest bij:                  | 1,6 MPa                  |
| (1 MPa = 10 bar = 147 PSI)   |                          |
| Temperatuur warm water:      | max. 80°C                |
| Aanbevolen warm water temp.: | 65°C                     |
| Aansluitmaten:               | 150±12mm                 |
| Aansluitingen G 1/2:         | koud rechts - warm links |
| Thermische desinfectie:      | max. 70°C / 4 min        |

Beveiligd tegen terugstromen

Het product is uitsluitend ontworpen voor drinkwater!

### Symboolbeschrijving



Gebruik geen zuurhoudende silicone!

**max.**  
**≈ 42° C**

### Safety Function (zie blz. 34)

Dankzij de Safety Function kan de gewenste maximale temperatuur van bijv. max. 42° C van te voren worden ingesteld.



### Correctie (zie blz. 33)

Na montage dient de uitstroomtemperatuur van de thermostaat gecontroleerd te worden. Een correctie is noodzakelijk als de aan het tappunt gemeten temperatuur afwijkt van de op de thermostaat ingestelde temperatuur.

**ECO**  
**≈ 10 l**

### ECOSTOP (zie blz. 33)



### Onderhoud (zie blz. 35)

Keerklappen moeten volgens DIN EN 1717 regelmatig en volgens plaatselijk geldende eisen op het functioneren gecontroleerd worden. (Tenminste een keer per jaar). Om het soepel lopen van de regeleenheid te garanderen moet de thermostaat van tijd tot tijd op heel koud en heel warm worden ingesteld.



### Bediening (zie blz. 36)



### Maten (zie blz. 31)



### Doorstroomdiagram (zie blz. 31)

- ① Uitlaat douche met 1B Weerstand 25 l/min (0,3 MPa)
- ② Uitlaat bad



### Reinigen

zie bijgevoegde brochure.



### Service onderdelen (zie blz. 38)



### Keurmerk (zie blz. 39)

| Storing   | Oorzaak  | Oplossing   |
|---|--|---|
| Weinig water  | - Druk te laag<br>- Vuilzeef van thermo-element verstopt<br>- Zeefdichting handdouche verstopt   | - Druk controleren<br>- Vuilvangzeefjes en zeefjes van regeleenheid reinigen<br>- Zeefdichting handdouche reinigen                                      |
| Kruisstroom, warm water stroomt in gesloten toestand in koud water leiding of omgekeerd | - Terugslagkleppen vervuild of defect  | - Terugslagkleppen reinigen dan wel uitwisselen   |
| Uitstroomtemperatuur komt niet met ingestelde temperatuur overeen                       | - Thermostaat niet ingesteld<br>- Temperatuur van warm water te laag   | - Thermostaat instellen<br>- Warmwater toevoer verhogen min. 42°C naar 65°C   |
| Temperatuur niet regelbaar  | - regeleenheid verkalkt<br>- Vuil of verkalking op de zitting, bovendeel beschadigd  | - regeleenheid uitwisselen<br>- Bovendeel reinigen of omstelling uitwisselen  |
| Doorstroomtoestel schakelt tijdens gebruik van thermostaat niet in                      | - Vuilzeef verstopt<br>- Terugslagklep zit vast<br>- Begrenzer van handdouche niet verwijderd<br>- Ecostop aanslagring niet verwijderd | - Vuilvangzeef reinigen / uitwisselen<br>- Terugslagklep uitwisselen<br>- Begrenzer uit handdouche verwijderen<br>- Aanslagring verwijderen (#95771000) |



**Montage zie blz. 32**



## Sikkerhedsanvisninger

- ⚠ Ved monteringen skal der bruges handsker for at undgå kvæstelser og snitsår.
- ⚠ Børn som også voksne med fysiske, mentale og / eller sensoriske begrænsninger må ikke bruge brusersystemet uden opsyn. Personer som er under indflydelse af alkohol eller narkotika må ikke bruge brusersystemet.
- ⚠ Produktet må ikke bruges som håndtag. Der skal monteres et separat håndtag.
- ⚠ Brusersystemet må kun bruges til bade-, hygiejne og rengøringsformål.
- ⚠ Større trykforskelle mellem koldt og varmt vand bør udjævnes.

## Monteringsanvisninger

- Før monteringen skal produktet kontrolleres for transportskader. Efter monteringen godkendes transportskader eller skader på overfladen ikke længere.
- Ledningerne og armaturerne skal monteres, skylles og kontrolleres iht. de gældende standarder.
- Installationsbestemmelserne, der gælder i det enkelte land, skal overholdes.
- Dette produkt er ikke beregnet til anvendelse i forbindelse med et dampbad!

## Termostat i forbindelse med gennemstrømningsvandvarmer

- Hvis der tilsluttes en håndbruser, skal en drossel (hvis der findes en) fjernes.
- Termostat Bruser: For at garantere en fejlfri funktion anbefaler vi, at fjerne ECOSTOP- (#95771000) anslagskiven i forbindelse med en hydraulisk styret vandvarmer.

## Tekniske data

|                                 |                             |
|---------------------------------|-----------------------------|
| Driftstryk:                     | max. 1 MPa                  |
| Anbefalet driftstryk:           | 0,1 - 0,5 MPa               |
| Prøvetryk:                      | 1,6 MPa                     |
| (1 MPa = 10 bar = 147 PSI)      |                             |
| Varmtvandstemperatur:           | max. 80 °C                  |
| Anbefalet varmtvandstemperatur: | 65 °C                       |
| Tilslutningsmål:                | 150 ± 12 mm                 |
| Tilslutninger G 1/2:            | Koldt højre - varmt venstre |
| Termisk desinfektion:           | max. 70 °C / 4 min          |

Med indbygget kontraventil

Produktet er udelukkende beregnet til drikkevand!

## Symbolbeskrivelse



Der må ikke benyttes eddikesyreholdig silikone!

**max. Safety Function** (se s. 34)  
≈ 42 °C

Takket være Safety varmtvands-begrænsningen kan maksimaltemperaturen forudindstilles eksempel max. 42 °C.



**Justering** (se s. 33)

Efter monteringen skal termostatsens udløbstemperatur kontrolleres. Såfremt den målte vandtemperatur afviger fra den på termostaten viste forindstilling er en korrigerende af skalagrebet nødvendig.

**ECO**  
≈ 10 l

**ECOSTOP** (se s. 33)



**Service** (se s. 35)

Ifølge DIN EN 1717 skal gennemstrømningsbegrænsere i overensstemmelse med nationale regler afprøves regelmæssigt (mindst en gang om året). For at sikre optimal funktion af termostaten, bør termostaten fra tid til anden motioneres (stilles skiftevis helt varm og helt kold).



**Brugsanvisning** (se s. 36)



**Målene** (se s. 31)



**Gennemstrømningsdiagram** (se s. 31)

- ① Afløb bruser med 1B Modstand 25 l/min (0,3 MPa)
- ② Afløb kar



**Rengøring**

se venligst den vedlagte brochure.



**Reserve dele** (se s. 38)



**Godkendelse** (se s. 39)

| Fejl   | Årsag   | Hjælp  |
|--|---|--|
| For lidt vand  | - Forsyningstrykket er ikke højt nok<br>- Smudsfangsien er snavset  | - Afprøv forsyningstrykket<br>- Rengør smudsfangsi foran termostaten og på termostatelementet  |
| Kryds-flow, varmt vand i koldt vandsledning og omvendt                 | - Sien mellem bruser og slange er snavset<br>- Kontraventilen er snavset eller utæt.  | - Rengør sien mellem bruser og slange<br>- Rengør kontraventilen eller udskift den evt.  |
| Udløbstemperaturen stemmer ikke overens med den indstillede temperatur | - Termostaten er ikke justeret<br>- For lav varmtvands-temperatur   | - Juster termostaten!<br>- Forhøj varmtvands-temperaturen fra 42°C til 65°C  |
| Temperaturregulering ikke mulig  | - katuschen er tilkalket<br>- Snavs eller kalk på pakningen, beskadiget afspærringsventil   | - Udskift katuschen<br>- Rengør afspærrings-ventil eller udskift evt.  |
| Vandvarmeren går ikke i gang ved aktivering af termostat               | - Smudsfangsien er snavset<br>- Kontraventilen hænger<br>- Vandsparen i håndbruseren er ikke fjernet<br>- Ecoston-anslagsringen er ikke fjernet | - Rengør/udskift smudsfangsi<br>- Udskift kontraventil<br>- Afmonter vandsparen i håndbruseren<br>- Afmonter (#95771000) anslags-ingen |







### Avisos de segurança

- ⚠ Durante a montagem devem ser utilizadas luvas de protecção, de modo a evitar ferimentos resultantes de entalamentos e de cortes.
- ⚠ Crianças e adultos com deficiências motoras, mentais e/ou sensoriais não podem utilizar o sistema de duche sem monitorização. Pessoas que estejam sob a influência de álcool ou drogas não podem utilizar o sistema de duche.
- ⚠ O produto não pode ser utilizado como pega de apoio. Tem que ser montada uma pega separada.
- ⚠ O sistema de duche só pode ser utilizado para fins de higiene pessoal.
- ⚠ Grandes diferenças entre as pressões das águas quente e fria devem ser compensadas.

### Avisos de montagem

- Antes da montagem deve-se controlar o produto relativamente a danos de transporte. Após a montagem não são aceites quaisquer danos de transporte ou de superfície.
- As tubagens e a torneira têm que ser montadas, enxaguadas e verificadas de acordo com as normas em vigor.
- A prescrições de instalação válidas nos respetivos países devem ser respeitadas.
- O produto não foi concebido para utilização em combinação com um banho de vapor!

### Misturadora termostática em conjunto com esquentadores instantâneos

- Se instalar um chuveiro de mão, remova o limitador de caudal do chuveiro.
- Misturadora termostática Duche: De modo a garantir um funcionamento perfeito, aconselhamos a remoção da anilha de batente ECOSTOP (#95771000), em combinação com um esquentador de comando hidráulico.

### Dados Técnicos

|                                |                                    |
|--------------------------------|------------------------------------|
| Pressão de funcionamento:      | max. 1 MPa                         |
| Pressão de func. recomendada:  | 0,1 - 0,5 MPa                      |
| Pressão testada:               | 1,6 MPa                            |
| (1 MPa = 10 bar = 147 PSI)     |                                    |
| Temperatura da água quente:    | max. 80 °C                         |
| Temp. água quente recomendada: | 65 °C                              |
| Distância entre eixos:         | 150±12mm                           |
| Ligações G 1/2:                | fria à direita - quente à esquerda |
| Desinfecção térmica:           | max. 70 °C / 4 min                 |

Função anti-retorno e anti-vácuo

Este produto foi única e exclusivamente concebido para água potável!

### Descrição do símbolo



Não utilizar silicone que contenha ácido acético!

### max. $\approx 42^{\circ}\text{C}$ Safety Function (ver página 34)

Graças à função de segurança pode-se regular a temperatura máxima por exemplo max. 42°C.



### Afinação (ver página 33)

É necessária correcção se a temperatura medida no ponto de saída diferir da temperatura marcada na escala.



### ECO $\approx 10\text{ l}$ ECOSTOP (ver página 33)

### Manutenção (ver página 35)

As válvulas anti-retorno devem ser verificadas regularmente de acordo com a DIN EN 1717 segundo os regulamentos nacionais ou regionais (pelo menos uma vez por ano). Para garantir um funcionamento suave do elemento termostático é necessário de vez em quando rodar totalmente o manípulo da termostática da posição quente para a fria.



### Funcionamento (ver página 36)



### Medidas (ver página 31)



### Fluxograma (ver página 31)

- ① Saída do chuveiro com 1B Resistência 25 l/min (0,3 MPa)
- ② Saída da banheira



### Limpeza

consultar a seguinte brochura.



### Peças de substituição (ver página 38)



### Marca de controlo (ver página 39)

| Falha   | Causa  | Solução   |
|---|--|---|
| Água insuficiente   | - Pressão não adequada<br>- Filtro do regulador sujo<br>- Filtro do vedante do chuveiro sujo   | - Verificar a pressão da água<br>- Limpar o filtro entre o chuveiro e o tubo flexível<br>- Limpar o filtro entre o chuveiro e o tubo flexível |
| Fluxos cruzados, água quente a ser forçada a entrar no tubo da água fria, ou vice-versa, quando a misturadora está fechada. | - Válvula anti-retorno suja ou com fugas   | - Limpar a válvula antiretorno, substitua se necessário   |
| A temperatura da água não corresponde à temperatura seleccionada  | - A misturadora termos táctica não foi ajustada<br>- Temperatura da água quente muito baixa  | - Ajustar a misturadora termostática<br>- Aumentar a temperatura da água quente para 42° C a 65° C.   |
| Não é possível regular a temperatura  | - Regulador da temperatura calcificado<br>- Sujidade ou sedimentação no assento da válvula   | - Limpar regulador da temperatura<br>- Limpar ou substituir a unidade de corte  |
| Esquentador não funciona com a termostática   | - Filtro sujo<br>- Válvula anti-retorno está presa<br>- O limitador de caudal não foi retirado<br>- Anel de batente Ecostop não desmontado | - Limpar / trocar o filtro<br>- Trocar a válvula anti-retorno<br>- Retirar o limitador de caudal<br>- Retirar o anel Ecostop (#95771000)      |





## Wskazówki bezpieczeństwa

- ⚠ Aby uniknąć zranień, takich jak zgniecenia czy przecięcia, podczas montażu należy nosić rękawice.
- ⚠ Zarówno dzieci, jak i dorośli z fizycznymi, psychicznymi i/lub sensorycznymi ograniczeniami nie mogą korzystać z prysznica bez opieki. Osoby znajdujące się pod wpływem alkoholu lub narkotyków nie mogą korzystać z prysznica.
- ⚠ Produktu nie wolno używać jako uchwytu do trzymania się. Należy zamontować osobny uchwyt.
- ⚠ Prysznic może być używany tylko do kąpieli, higieny i czyszczenia ciała.
- ⚠ Znaczne różnice ciśnień na dopływach ciepłej i zimnej wody muszą zostać wyrównane.

## Wskazówki montażowe

- Przed montażem należy skontrolować produkt pod kątem szkód transportowych. Po montażu nie widać żadnych szkód transportowych ani szkód na powierzchni.
- Przewody i armatura muszą być montowane, płukane i kontrolowane według obowiązujących norm.
- Należy przestrzegać wytycznych instalacyjnych obowiązujących w danym kraju.
- Produkt nie jest przewidziany do zastosowania w łaźni parowej!

## Termostat w połączeniu z przepływowym podgrzewaczem wody

- Podczas montażu głowki prysznicowej należy ewentualnie usunąć istniejący dławik przepływu.
- Termostat Prysznic: W celu zapewnienia niezawodnego działania, zaleca się, w połączeniu z hydraulicznie sterowanym przepływowym podgrzewaczem wody, usunięcie pierścienia ograniczającego ECOSTOP (#95771000).

## Dane techniczne

|                                    |                                 |
|------------------------------------|---------------------------------|
| Ciśnienie robocze:                 | maks. 1 MPa                     |
| Zalecane ciśnienie robocze:        | 0,1 - 0,5 MPa                   |
| Ciśnienie próbne:                  | 1,6 MPa                         |
| (1 MPa = 10 bary = 147 PSI)        |                                 |
| Temperatura wody gorącej:          | maks. 80°C                      |
| Zalecana temperatura wody gorącej: | 65°C                            |
| Wymiary przyłącza:                 | 150±12mm                        |
| Przyłącza G 1/2:                   | Zimna z prawej - Ciepła z lewej |
| Dezynfekcja termiczna:             | maks. 70°C / 4 min              |

Zabezpieczony przed przepływem zwrotnym  
Produkt przeznaczony wyłącznie do wody pitnej!

## Opis symbolu



Nie stosować silikonów zawierających kwas octowy!

## max. Safety Function (patrz strona 34)

≈ 42°C

Dzięki funkcji zabezpieczającej można przestawić żądaną maksymalną temperaturę np. na maks. 42°C.



## Regulacja (patrz strona 33)

Po ukończeniu montażu należy sprawdzić temperaturę ciepłej wody na wylocie z termostatu. Korekta będzie konieczna wtedy, gdy zmierzona temperatura na wylocie różni się od temperatury ustawionej na termostacie.

ECO  
≈ 10 l



## ECOSTOP (patrz strona 33)

## Konserwacja (patrz strona 35)

Działanie zabezpieczeń przed przepływem zwrotnym, zgodnie z normą DIN EN 1717 i miejscowymi przepisami, musi być kontrolowane (DIN 1988, raz w roku). Aby zachować łatwość obsługi termostatu, od czasu do czasu należy go przekręcić na całkiem zimną i na całkiem ciepłą wodę.



## Obsługa (patrz strona 36)



## Wymiary (patrz strona 31)



## Schemat przepływu (patrz strona 31)

- ① Odpływ prysznica z 1B Opór 25 l/min (0,3 MPa)
- ② Odpływ wanny



## Czyszczenie

patrz dołączona broszura.



## Części serwisowe (patrz strona 38)



## Znak jakości (patrz strona 39)

| Usterka   | Przyczyna  | Pomoc   |
|---|--|---|
| Mała ilość wody   | - Zbyt niskie ciśnienie zasilające<br>- Zabrudzone sitko przy wkładzie termostatycznym<br>- Zabrudzona uszczelka z sitkiem w prysznicu   | - Sprawdzić ciśnienie w instalacji<br>- Wyczyścić sitka przed termostatem i we wkładzie termostatycznym<br>- Oczyszczyć uszczelkę z sitkiem pomiędzy prysznicem a węzłem      |
| Przepływ krzyżowy, woda ciepła przy zamkniętej armaturze wpływa do przewodu wody zimnej lub odwrotnie | - Zabrudzone / uszkodzone zabezpieczenie przed przepływem zwrotnym   | - Wyczyścić wzgl. wymienić zabezpieczenie przed przepływem zwrotnym   |
| Temperatura wody nie zgadza się z ustawioną wartością   | - Termostat nie został wyregulowany<br>- Za niska temperatura ciepłej wody   | - Przeprowadzić regulację termostatu<br>- Podwyższyć temperaturę wody ciepłej na 42°C do 65°C   |
| Brak możliwości regulacji temperatury   | - Wkład termostatyczny zakamieniony<br>- Brud lub osady na gnieździe uszczelniającym, uszkodzenie górnego elementu zamykającego  | - Wymienić wkład termostatyczny<br>- Oczyszczyć lub. wymienić element zamykający  |
| Po otwarciu armatury nie załącza się podgrzewacz przepływowy  | - Zabrudzone sitka<br>- Zablokowane zabezpieczenie przed przepływem zwrotnym<br>- Dławik przepływu nie został usunięty z prysznica ręcznego<br>- Nie wymontowany pierścień uderzeniowy Ecoston | - Oczyszczyć/ wymienić sitka<br>- Wymienić zabezpieczenie przed przepływem zwrotnym<br>- Usunąć dławik z prysznica ręcznego<br>- Wymontować pierścień uderzeniowy (#95771000) |



**Montaż patrz strona 32**



## Bezpečnostní pokyny

- ⚠ Pro zabránění řezným zraněním a pohmožděninám je nutné při montáži nosit rukavice.
- ⚠ Děti a dospělé osoby s tělesným, duševním a / nebo smyslovým postižením nesmí produkt používat bez dozoru. Osoby pod vlivem alkoholu nebo drog nesmí produkt používat.
- ⚠ Produkt nesmí být používán jako madlo. Je nutné namontovat samostatné madlo.
- ⚠ Produkt smí být používán pouze ke koupání a za účelem tělesné hygieny.
- ⚠ Je nutné vyrovnat velké rozdíly tlaku mezi přípoji studené a teplé vody.

## Pokyny k montáži

- Před montáží je třeba produkt zkontrolovat, zda nebyl při transportu poškozen. Po zabudování nebudou uznány žádné škody způsobené transportem nebo poškození povrchu.
- Vedení a armatura musí být namontovány, propláchnuty a otestovány podle platných norem.
- Je třeba dodržovat montážní pravidla platné v dané zemi.
- Výrobek není určen k použití ve spojení s parní lázní!

## Termostat v kombinaci s průtokovými ohřivači

- Má-li být připojena ruční sprcha, pak z ní musí být vymontována případně zabudován škrtkový ventil.
- Termostat Sprcha: Aby bylo možné zajistit bezporuchové fungování, doporučujeme, ve spojení s hydraulicky řízeným průtokovým ohřivačem, odstranit dorazovou podložku ECOSTOP (#95771000).

## Technické údaje

|                                |                              |
|--------------------------------|------------------------------|
| Provozní tlak:                 | max. 1 MPa                   |
| Doporučený provozní tlak:      | 0,1 - 0,5 MPa                |
| Zkušební tlak:                 | 1,6 MPa                      |
| (1 MPa = 10 bar = 147 PSI)     |                              |
| Teplota horké vody:            | max. 80 °C                   |
| Doporučená teplota horké vody: | 65 °C                        |
| Rozteč připojení:              | 150 ± 12 mm                  |
| Přípoje G 1/2:                 | studená vpravo - teplá vlevo |
| Teplná desinfekce:             | max. 70 °C / 4 min           |

Vlastní jistič proti zpětnému nasátí.

Výrobky Hansgrohe jsou vhodné pro přímý kontakt s pitnou vodou.

## Popis symbolů



Nepoužívat silikon s obsahem kyseliny octové!

## max. Safety Function (viz strana 34)

≈ 42 °C

Díky Safety Function je možné předem nastavit nejvyšší požadovanou teplotu, např. max. 42°C.



## Nastavení (viz strana 33)

Po ukončení montáže se musí zkontrolovat teplota vody vytékající z termostatu. Pokud se teplota změřená v místě odběru liší od teploty nastavené na termostatu, je nutné provést korekci.

ECO  
≈ 10 l



## ECOSTOP (viz strana 33)

## Údržba (viz strana 35)

U zpětných ventilů se musí podle DIN EN 1717 v souladu s národními nebo regionálními předpisy testovat jejich funkčnost (alespoň jednou ročně). Aby byl zajištěn lehký chod regulační jednotky, měl by se termostat čas od času nastavit na úplně horkou a úplně studenou vodu.



## Ovládání (viz strana 36)



## Rozměry (viz strana 31)



## Diagram průtoku (viz strana 31)

- ① Odtok sprchy se 1B Odpor 25 l/min (0,3 MPa)
- ② Odtok vany



## Čištění

viz přiložená brožura.



## Servisní díly (viz strana 38)



## Zkušební značka (viz strana 39)

| Porucha  | Příčina   | Odstranění   |
|--|---|--|
| Málo vody  | - Nízký tlak v přívodu.<br>- Zanesený lapač nečistot v regulační jednotce   | - Zkontrolovat tlak v potrubí<br>- Vyčistit lapače nečistot před termostatem a na regulační jednotce                                       |
| Křížení toků, teplá voda se při zavřené armatuře tlačí do přívodu studené vody nebo naopak | - Sítko v těsnění u sprchy zanesené<br>- Znečištěný nebo netěsný zpětný ventil  | - Vyčistit sítko v těsnění mezi sprchou a hadicí<br>- Zpětný ventil vyčistit, případně vyměnit   |
| Teplota u výtoku nesouhlasí s nastavenou teplotou  | - Teplota u výtoku nesouhlasí s nastavenou teplotou<br>- Nízká teplota teplé vody   | - Nastavit termostat<br>- Teplotu horké vody zvýšit na 42°C až 65°C  |
| Nelze regulovat teplotu  | - regulační jednotka zanesena vodním kamenem<br>- Nečistoty nebo usazeniny na těsnicím sedle  | - vyměnit regulační jednotku<br>- vyčistit resp. vyměnit horní uzavírací prvek   |
| průtokový ohřivač v provozu s termostatem nezapne  | - Sítko na zachycování nečistot je zanesené<br>- Zpětný ventil je zablokovaný<br>- Není odstraněn kroužek ze sprchy<br>- není vymontován dorazový kroužek Ecoston | - Vyčistit případně vyměnit sítko<br>- Vyměnit zpětný ventil<br>- Odstranit kroužek ze sprchy<br>- demontovat dorazový kroužek (#95771000) |



**Montáž viz strana 32**



## Bezpečnostné pokyny

- ⚠ Pri montáži musíte nosiť rukavice, aby ste predišli pomliaždeninám a rezným poraneniam.
- ⚠ Produkt nesmú bez dozoru používať deti, ako aj dospelé osoby s telesným, duševným a/alebo zmyslovým postihnutím. Produkt nesmú používať ani osoby, ktoré sú pod vplyvom alkoholu alebo drog.
- ⚠ Výrobok sa nesmie používať ako držadlo. K tomu účelu sa musí namontovať samostatné držadlo.
- ⚠ Produkt sa smie používať len na kúpanie a telesnú hygienu.
- ⚠ Veľké rozdiely v tlaku medzi prípojkami studenej a teplej vody musia byť vyrovnané.

## Pokyny pre montáž

- Pred montážou musíte produkt skontrolovať, či nebol počas transportu poškodený. Po zabudovaní nebudú uznané žiadne škody spôsobené transportom alebo poškodenia povrchu.
- Ledningarna och blandaren måste monteras, spolás igenom och kontrolleras enligt de gällande normerna.
- Je potrebné dodržiavať smernice o inštalácii, ktoré sú práve teraz platné v krajinách.
- Výrobok nie je vhodný na použitie v spojení s parným kúpeľom!

## Termostatická batéria v spojení s prietokovými ohrievačmi

- Ak sa pripojí ručná sprcha, musí sa z nej demontovať tlmiaci ventil.
- Termostatická batéria Sprcha: Pre zaručenie bezchybnej funkcie odporúčame v spojení s hydraulicky ovládaným prietokovým ohrievačom odstrániť dorazový diel ECOSTOP (#95771000).

## Technické údaje

|                                 |                              |
|---------------------------------|------------------------------|
| Prevádzkový tlak:               | max. 1 MPa                   |
| Doporučený prevádzkový tlak:    | 0,1 - 0,5 MPa                |
| Skúšobný tlak:                  | 1,6 MPa                      |
| (1 MPa = 10 bar = 147 PSI)      |                              |
| Teplota teplej vody:            | max. 80°C                    |
| Doporučená teplota teplej vody: | 65°C                         |
| Prípájacie rozmery:             | 150±12mm                     |
| Prípoje G 1/2:                  | studená vpravo - teplá vľavo |
| Termická dezinfekcia:           | max. 70°C / 4 min            |

Vlastná poistka proti spätnému nasatiu.

Výrobok je koncipovaný výhradne pre pitnú vodu!

## Popis symbolov



Nepoužívať silikón s obsahom kyseliny octovej!

## max. Safety Function (viď strana 34)

≈ 42°C

Vďaka Safety Function je možné vopred nastaviť najvyššiu požadovanú teplotu, napr. max. 42°C.



## Nastavenie (viď strana 33)

Po ukončení montáže sa musí skontrolovať teplota vody vytekajúcej z termostatu. Pokiaľ sa teplota nameraná na mieste odberu líši od teploty nastavenej na termostate, je nutné vykonať korekciu.

ECO  
≈ 10 l



## ECOSTOP (viď strana 33)

## Údržba (viď strana 35)

Pri spätných ventiloch sa musí podľa DIN EN 1717 v súlade s národnými alebo regionálnymi predpismi testovať ich funkčnosť (aspoň raz ročne). Aby bol zaistený ľahký chod regulačnej jednotky, mal by sa termostat z času na čas nastaviť na maximálne horúcu a maximálne studenú vodu.



## Obsluha (viď strana 36)



## Rozmery (viď strana 31)



## Diagram prietoku (viď strana 31)

- ① Odtok sprchy so 1B Odpor 25 l/min (0,3 MPa)
- ② Odtok vane



## Čistenie

nájdete v priloženej brožúre.



## Servisné diely (viď strana 38)



## Osvedčenie o skúške (viď strana 39)

| Porucha   | Príčina  | Pomoc   |
|---|--|---|
| Málo vody   | - Nízky tlak v prívode.<br>- Zanesený lapač nečistôt v regulačnej jednotke   | - Skontrolovať tlak v potrubí<br>- Vyčistiť filter pred termostatom a na regulačnej jednotke  |
| Kríženie tokov, teplá voda sa pri uzavretej armatúre tlačí do prívodu studenej alebo naopak | - Sitko v tesnení sprchy je znečistené<br>- Znečistený alebo netesný spätný ventil   | - Vyčistiť sitko tesnení medzi sprchou a hadicou<br>- Spätný ventil vyčistiť, prípadne vymeniť  |
| Teplota na výtoku nesúhlasí s nastavenou teplotou   | - Nebol nastavený termostat<br>- Nízka teplota teplej vody   | - Nastaviť termostat<br>- Teplotu teplej vody zvýšiť na 42°C až 65°C  |
| Nie je možné regulovať teplotu  | - Regulačná jednotka zanesená vodným kameňom<br>- Nečistoty alebo usadeniny na tesniacom sedle   | - Vymeniť regulačnú jednotku<br>- Vyčistiť resp. vymeniť usadeniny na tesniacom sedle   |
| Prietokový ohrievač sa počas prevádzky termostatu nezapína                                  | - Sitko v tesnení sprchy je znečistené<br>- Obmedzovač spätného nasatia je zablokovaný<br>- Nie je odstránený krúžok zo sprchy<br>- Krúžok dorazu Ecoston nie je demontovaný | - Vyčistiť resp. vymeniť sitko<br>- Vymeniť obmedzovač spätného nasatia<br>- Odstrániť krúžok zo sprchy<br>- Demontovať krúžok dorazu (#95771000) |





## 安全技巧

- △ 装配时为避免挤压和切割受伤，必须戴上手套。
- △ 不得让儿童和肢体、精神和/或意识有障碍的成人在不受监管的情况下使用淋浴系统。受酒精或毒品影响的人员不得使用淋浴系统。
- △ 该产品不得作扶柄使用。必须安装单独的扶柄。
- △ 淋浴系统只允许作为洗浴、卫生和洁身之用。
- △ 冷热水管间过大的压力差必须予以平衡。

## 安装提示

- 安装前必须检查产品是否受到运输损害。安装后将不认可运输损害或表面损伤。
- 管道和阀门必须根据通用标准进行安装、冲洗和检查。
- 请遵守当地国家现行的安装规定。
- 本产品并非设计来与蒸气浴连接使用！

## 恒温龙头 连接连续流热水器

- 如果要连接手持花洒，必须去掉它的水流控制器。
- 恒温龙头 淋浴：为了确保功能正常，我们建议您使用可进行液压控制的连续式直通加热器，并移除 ECOSTOP-挡片 (#95771000)。

## 技术参数

|                            |                |
|----------------------------|----------------|
| 工作压强:                      | 最大 1 MPa       |
| 推荐工作压强:                    | 0,1 - 0,5 MPa  |
| 测试压强:                      | 1,6 MPa        |
| (1 MPa = 10 bar = 147 PSI) |                |
| 热水温度:                      | 最大 80°C        |
| 推荐热水温度:                    | 65°C           |
| 中心距离:                      | 150 ± 12mm     |
| 连接管线G 1/2:                 | 左热右冷           |
| 热力消毒:                      | 最大 70°C / 4 分钟 |

自动防止回流

该产品专为饮用水设计！

## 符号说明



请勿使用含有乙酸的硅！

max.  
≈ 42°C

## 安全功能 (参见第页 34)

恒温阀芯的安全功能可以预先设定所希望的最高出水温度，例如最高温度为42°C



## 校准 (参见第页 33)

安装完成后必须检查调温器的出水温度。如在取水处测量所得的温度与调温器上设定的温度有偏差，那么必须进行调整。

ECO  
≈ 10 l

## ECOSTOP (参见第页 33)



## 保养 (参见第页 35)

单向阀必须在符合国家或当地的法律的情况下按照DIN EN 1717定期检查（至少一年一次）。为了保证恒温器的稳定运转，请务必定期从最热到最冷转动调温器。



## 操作 (参见第页 36)



## 大小 (参见第页 31)



## 流量示意图 (参见第页 31)

- ① 莲蓬头盆管 带有 1B 等级 25 升/分钟 (0,3 MPa)
- ② 面盆盆管



## 清洗

附有小手册



## 备用零件 (参见第页 38)



## 检验标记 (参见第页 39)

| 问题                             | 原因   | 补救   |
|--------------------------------|--|--|
| 龙头出水量小                         | - 水压不足<br>- 调压器过滤网脏污<br>- 花洒滤网有垃圾堵塞                    | - 检查总水压<br>- 清洁龙头前面和MTC恒温阀芯的过滤网。<br>- 清洗花洒和软管间的过滤密封件           |
| 串水，在龙头关闭的状态下，热水被强迫流入冷水管路，或者相反。 | - 单向阀有垃圾堵塞或漏水  | - 清洗单向阀，如有必要则更换新的  |
| 龙头出水温度和温度设定的不符                 | - 恒温器未被调节<br>- 热水温度过低                                  | - 调节恒温器<br>- 将热水温度从42°C升高到65°C                                 |
| 水温无法调节                         | - 恒温阀芯表面结垢<br>- 在阀体上有灰尘或水垢，阀芯损坏                        | - 更换-恒温阀芯<br>- 清洗或更换闭锁阀芯                                       |
| 使用恒温龙头后，燃气热水器不工作               | - 过滤网有垃圾堵塞<br>- 单向阀装反<br>- 手持花洒的流量限制器没有去除<br>- 节水环没有转动 | - 清洗过滤网/更换过滤网<br>- 正确安装单向阀<br>- 去除流量限制器<br>- 转动节水环 (#95771000) |



安装 参见第页 32



## Указания по технике безопасности

- ⚠ Во время монтажа следует надеть перчатки во избежание прищемления и порезов.
- ⚠ Дети, а также взрослые с физическими, умственными и/или сенсорными недостатками должны пользоваться изделием только под присмотром. Запрещается пользоваться изделием в состоянии алкогольного или наркотического опьянения.
- ⚠ Изделие запрещается использовать в качестве рукоятки. Следует устанавливать специальную рукоятку.
- ⚠ Изделие разрешается использовать только в гигиенических целях: для принятия ванны и личной гигиены.
- ⚠ донного клапа. Перед установкой смесителя необходимо регулировочными кранами выровнять давление холодной и горячей воды при помощи вентилей регулирующих подачу воды в квартиру.

## Указания по монтажу

- Перед монтажом следует проверить изделие на предмет повреждений при перевозке. После монтажа претензии о возмещении ущерба за повреждения при перевозке или повреждения поверхностей не принимаются.
- Трубы и арматура должны быть установлены, промыты и проверены в соответствии с действующими нормами.
- Необходимо соблюдать требования по монтажу, действующие в соответствующих странах.
- Изделие не предназначено для использования в паровой бане!

## Термостат с проточными нагревателями

- При подключении ручного душа, из него необходимо удалить возможно установленный в нем дроссель.
- Термостат душ: Для обеспечения безупречного функционирования мы рекомендуем вместе с нагревателем потока с гидравлическим управлением снимать также упорную шайбу ECOSTOP (#95771000).

## Технические данные

|                                 |                                 |
|---------------------------------|---------------------------------|
| Рабочее давление:               | не более. 1 МПа                 |
| Рекомендуемое рабочее давление: | 0,1 - 0,5 МПа                   |
| Давление:                       | 1,6 МПа                         |
| (1 МПа = 10 bar = 147 PSI)      |                                 |
| Температура горячей воды:       | не более. 80 °С                 |
| Рекомендуемая темп. гор. воды:  | 65 °С                           |
| Размеры подключения:            | 150±12mm                        |
| Подключение G 1/2:              | холодная справа - горячая слева |
| Термическая дезинфекция:        | не более. 70 °С / 4 мин         |

укомплектован клапаном обратного тока воды

Изделие предназначено исключительно для питьевой воды!

## Описание символов



Не применяйте силикон, содержащий уксусную кислоту.

## max. Safety Function (см. стр. 34)

≈ 42 °С

С помощью функции Safety Function может быть задана максимальная температура воды, например 42° С.



## Настройка (см. стр. 33)

После монтажа следует проверить температуру на выходе из термостата. Скорректируйте температуру воды, если она отличается от установленной на термостате.

ECO  
≈ 10 l



## ECOSTOP (см. стр. 33)

## Техническое обслуживание (см. стр. 35)

Защита обратного тока должна регулярно проверяться (минимум один раз в год) по стандарту DIN EN 1717 или в соответствии с национальными или региональными нормативами. Для гарантии плавного изменения температуры и долгого срока службы необходимо периодически поворачивать ручку регулировки температуры из положение максимально горячая в положение максимально холодная вода.



## Эксплуатация (см. стр. 36)



## Размеры (см. стр. 31)



## Схема потока (см. стр. 31)

- ① Отвод душа с 1В Сопротивление 25 л/мин (0,3 МПа)
- ② Отвод ванны



## Очистка

см прилагаемая брошюра



## Комплект (см. стр. 38)



## Знак технического контроля (см. стр. 39)

| Неисправность  | Причина   | Устранение неисправности   |
|--|---|--|
| недостаточный давление (если устан напор воды)   | - Проблемы водоснабжения<br>- Фильтр термозлемента загрязнен  | - Проверить овлен насос проверить работу насоса<br>- Очистите грязеулавливающие сита перед термостатом и на регуляторе   |
| Подмес воды, в закрытом положении горячая вода стремится в подводку холодной воды или наоборот | - Фильтр душа загрязнен<br>- Клапан обратного тока воды загрязнен или неисправен  | - Очистить фильтр<br>- Очистить кланан или заменить при необходимости  |
| Температура смешанной воды не соответствует шкале  | - Термостат не настроен<br>- Температура горячей воды слишком низкая  | - Настроить термостат<br>- Поднять температуру горячей воды с 42 град.С до 65 град.С   |
| Регулировка температура не производится  | - Регулятор засорен накипью<br>- Загрязнения или отложения на уплотнительном кольце, верхняя часть запора повреждена                                | - Замените регулятор<br>- Очистите или замените верхнюю часть отключающего устройства  |
| Проточный нагреватель не включается в режиме работы термостата                                 | - Грязеулавливающие сита загрязнены<br>- Клапан обратного тока заедает<br>- Дроссель не удален из ручного душа<br>- Упорное кольцо Ecostop не снято | - Очистите / замените грязеулавливающие сита<br>- Замените клапаны обратного течения<br>- Извлеките дроссель из ручного душа<br>- Снимите упорное кольцо (#95771000) |



**Монтаж см. стр. 32**



## Biztonsági utasítások

- △ A szerelésnél a zúzódások és vágási sérülések elkerülése érdekében kesztyűt kell viselni.
- △ Gyermek, valamint testileg, szellemileg fogyatékos és / vagy érzékelésben korlátozott személyek nem használhatják felügyelet nélkül a terméket. Alkohol és kábítószer befolyása alatt álló személyek nem használhatják a terméket.
- △ A terméket nem szabad kapaszkodónak használni. Ehhez külön kapaszkodót kell felszerelni.
- △ A terméket csak fürdéshez, mosakodáshoz, és egészségügyi tisztálkodáshoz szabad használni.
- △ A hidegvíz- és a melegvíz-csatlakozások közötti nagy nyomáskülönbséget kikell egyenlíteni!

## Szerelési utasítások

- A szerelés előtt ellenőrizni kell, hogy a terméknek nincs-e szállítási sérülése. Beépítés után a szállítási- vagy felületi sérüléseket nem ismerik el.
- A vezetékeket és a csaptelepet az érvényes szabványoknak megfelelően kell felszerelni, öblíteni és ellenőrizni
- Az egyes országokban érvényes installációs irányelveket be kell tartani.
- A terméket nem gőzfürdővel együttes használatra tervezték!

## Termosztát az átfolyós melegítővel kapcsolatban

- Ha kézi zuhanyt csatlakoztatunk, akkor ebből egy esetlegesen meglévő fojtást ki kell szerelni.
- Termosztát tusoló: Hidraulikusan vezérelt átfolyós melegítővel együtt történő használat esetén, a kifogástalan működés érdekében ajánljuk, hogy az ECOSTOP ütköző alátétet (#95771000) távolítsa el.

## Műszaki adatok

Üzemi nyomás:

Ajánlott üzemi nyomás:

Nyomáspróba:

(1 MPa = 10 bar = 147 PSI)

Forróvíz hőmérséklet:

Forróvíz javasolt hőmérséklete:

Csatlakozási méret:

G 1/2 csatlakozás:

Termikus fertőtlenítés:

Visszafolyás gátlóval

A terméket kizárólag ivóvízhez tervezték!

max. 1 MPa

0,1 - 0,5 MPa

1,6 MPa

max. 80 °C

65 °C

150 ± 12 mm

hideg jobbra - meleg balra

max. 70 °C / 4 perc

## Szimbólumok leírása



Ne használjon ecetsavtartalmú szilikon!

max.  
≈ 42 °C

**Safety Function** (Biztonsági funkció) (lásd a oldalon 34)

A biztonsági funkciónak köszönhetően a kívánt hőmérsékletet pl. 42 Celsius fokban maximálhatjuk.



**Beszereles** (lásd a oldalon 33)

A sikeres felszerelést követően ellenőrizni kell a termosztát kifolyási hőmérsékletét. Helyesbítés szükséges, ha a vízkivétel helyén mért hőmérséklet eltér a termosztáton beállított hőmérséklettől.

ECO  
≈ 10 l

**ECOSTOP** (lásd a oldalon 33)



**Karbantartás** (lásd a oldalon 35)

A visszafolyásgátlók működése a DIN EN 1717 szabványnak megfelelően, a nemzeti vagy területi rendelkezésekkel összhangban, évente egyszer ellenőrizendő! Ahhoz, hogy a szabályozóegység jól működjön, a termosztátot időről időre teljesen megrege és teljesen hidegre kell állítani.



**Használat** (lásd a oldalon 36)



**Méretet** (lásd a oldalon 31)



**Átfolyási diagramm** (lásd a oldalon 31)

① Zuhany lefolyója noha 1B Ellenállás 25 l/perc (0,3 MPa)

② Kád lefolyója



**Tisztítás**

lásd a mellékelt broszúrát.



**Tartozékok** (lásd a oldalon 38)



**Vizsgajel** (lásd a oldalon 39)

## Hiba

Kevés víz

## Ok

- a nyomás nem megfelelő
- a szabályozóegység szennyeződést felfogó szűrője koszos
- A zuhany szűrőtömitése koszos

## Megoldás

- a vezetékek nyomását ellenőrizni kell
- A termosztát előtt és a szabályozó egységen lévő szennyfogó szűrők megtisztítása
- A zuhany és a cső közötti szűrőt ki kell tisztítani

Kereszfolyás, a melegvíz a csap zárt állapotában a hidegvíz vezetékbe áramlik és fordítva

- a visszafolyásgátló piszkos vagy hibás

- a visszafolyásgátlót tisztítani kell ill. ki kell cserélni

A kifolyóvíz hőmérséklete nem egyezik a termosztáton beállított hőmérséklettel

- a termosztát nem lett beszabályozva
- túl alacsony melegvíz hőmérséklet

- a termosztátot be kell szabályozni
- a melegvíz hőmérsékletét 65 fokra kell felemelni

Nem lehetséges a hőmérséklet-szabályozás

- szabályozó egység elvzíkóvesedett
- Piszkos vagy lerakódások a tömítés alatt, sérült az elzáró felső része

- szabályozó egység kicserélése
- Élezáró felső részét megtisztítani, ill. kicserélni

Az átfolyós melegítő nem kapcsol be a termosztát-üzem módban

- A szennyfogó szűrő koszos.
- A visszafolyásgátló beragadt.
- Nincs kiszerve a zuhanyrózsából a vízmennyiség szabályozó.
- Nincs kiszerve az Ecoston ütközőgyűrű

- A szennyfogó szűrőt tisztítani/cserélni kell.
- A visszafolyásgátló kicserélése javasolt.
- El kell távolítani a vízmennyiség szabályozót.

- Ütközőgyűrűt (#95771000) beépíteni



**Szerelés lásd a oldalon 32**



## Turvallisuusohjeet

- Asennuksessa on käytettävä käsineitä puristumien ja viiltojen aiheuttamien tapaturmien estämiseksi.
- Lapset ja ruumiillisesti, henkisesti ja/tai aistillisesti rajoittuneet aikuiset eivät saa käyttää suihkujärjestelmää ilman valvontaa. Alkoholin tai huumeiden vaikutuksessa olevat henkilöt eivät saa käyttää suihkujärjestelmää.
- Tuotetta ei saa käyttää kädensijana. On asennettava erillinen kädensija.
- Suihkujärjestelmää saa käyttää ainoastaan kylpy-, hygienia- ja puhdistustarkoituksiin.
- Suuret paine-erot kylmä- ja kuumavesiliitäntöjen välillä on tasattava.

## Asennusohjeet

- Ennen asennusta on tarkastettava tuotteen mahdolliset kuljetusvahingot. Asennuksen jälkeen kuljetus- ja pintavaurioita ei hyväksytä.
- Putket ja hana on asennettava, huuhdeltava ja tarkastettava voimassa olevien standardien mukaisesti.
- Jokaisessa maassa on noudatettava siellä päteviä asennusohjeita.
- Tuotetta ei ole tarkoitettu käytettäväksi yhdessä höyrykyllyn kanssa!

## Termostaatti läpivirtauskuumenninta käytettäessä

- Jos käytössä on käsisuihku, on siinä mahdollisesti oleva virtauksenrajoitin poistettava.
- Termostaatti Suihku: Moitteettoman toiminnan takaamiseksi suosittelemme, että ECOSTOP-levy (#95771000) otetaan pois, kun käytössä on hydraulisesti ohjattu läpivirtauslämmitin.

## Tekniset tiedot

|                                 |                                   |
|---------------------------------|-----------------------------------|
| Käyttöpaine:                    | maks. 1 MPa                       |
| Suosittelut käyttöpaine:        | 0,1 - 0,5 MPa                     |
| Koestuspaine:                   | 1,6 MPa                           |
| (1 MPa = 10 bar = 147 PSI)      |                                   |
| Kuuman veden lämpötila:         | maks. 80 °C                       |
| Kuuman veden suosituslämpötila: | 65 °C                             |
| Liitäntämitat:                  | 150 ± 12 mm                       |
| Liittimet G 1/2:                | kylmä oikealla - kuuma vasemmalla |
| Lämpödesinfektio:               | maks. 70 °C / 4 min               |

Estää itsestään paluuvirtauksen

Tuote on suunniteltu käytettäväksi ainoastaan juomaveden kanssa!

## Merkin kuvaus



Älä käytä etikkahappopitoista silikonia!

## max. Safety Function (katso sivu 34)

≈ 42 °C

Safety Function:ista johtuen haluttu maksimilämpötila voidaan esiasettaa, esimerkiksi maks. 42 °C.



## Säätö (katso sivu 33)

Asennuksen jälkeen termostaatin ulostulolämpötila on tarkastettava. Säätö on tarpeen, jos käyttöasteessa mitattu veden lämpötila eroaa termostaattiin säädetyistä lämpötilasta.

ECO  
≈ 10 l



## ECOSTOP (katso sivu 33)

## Huolto (katso sivu 35)

Vastaventtiilien toiminta on tarkastettava säännöllisesti paikallisten ja kansallisten määräysten mukaisesti (DIN 1988, kerran vuodessa). Sääntöyksikön kevytkäyttöisyyden takaamiseksi, säädä sääntöyksikkö ajoittain täysin kylmälle ja täysin kuumalle.



## Käyttö (katso sivu 36)



## Mitat (katso sivu 31)



## Virtausdiagrammi (katso sivu 31)

- Suihkun lähtö kanssa 1B virtausvastus 25 l/min (0,3 MPa)
- Ammeen lähtö



## Puhdistus

katso oheinen esite



## Varaosat (katso sivu 38)



## Koestusmerkki (katso sivu 39)

## Häiriö

Vähän vettä

## Syy

- Syöttöpaine ei ole riittävä
- Lämpötilan sääntöyksikön likasihti likaantunut
- Käsisuihkun sihtitiiviste likaantunut

## Toimenpide

- Tarkasta putkiston paine
- Puhdista termostaatin ja sääntöyksikön likasihdit
- Puhdista suihkukahvan ja letkun välissä oleva sihtitiiviste

Ristiinvirtaus, hanan ollessa kiinni lämmin vesi pääsee virtaamaan kylmänveden putkeen tai päinvastoin.

- Suuntaisventtiili likaantunut / viallinen

- Puhdista suuntaisventtiili, vaihda tarvittaessa

Veden ulostulolämpötila ei vastaa säädettyä lämpötilaa

- Termostaattia ei ole säädetty
- Lämminveden lämpötila liian alhainen

- Säädä termostaatti
- Kohota lämminveden lämpötila arvoon välillä 42 °C ja 65 °C

Lämpötilan säätö ei ole mahdollista

- lämpötilan sääntöyksikkö kalkkeutunut
- Likaa tai kerrostumia tiivisteistukassa, sulkuventtiilin etuosa vahingoittunut

- Vaihda lämpötilan sääntöyksikkö
- Puhdista tai vaihda sulkuventtiilin etuosa

Läpimenokuumennin ei kytkeydy päälle termostaatti-käytössä

- Likasihdit likaantuneet
- Suuntaisventtiili juuttunut
- Käsisuihkussa olevaa kuristinta ei ole poistettu
- Ecostop-vasterengasta ei ole poistettu

- Puhdista / vaihda likasihdit
- Vaihda suuntaisventtiili
- Poista kuristin käsisuihkusta
- Poista vasterengas (#95771000)







## ⚠ Säkerhetsanvisningar

- ⚠ Handskar ska bäras under monteringsarbetet så att man kan undvika kläm- och skärskadorna werden.
- ⚠ Barn samt vuxna med fysiska, psykiska eller sensoriska funktionshinder får inte använda produkten ensamma. Personer som är påverkade av alkohol- eller droger får inte använda produkten.
- ⚠ Produkten får inte användas som handtag. Ett separat handtag måste monteras.
- ⚠ Produkten får bara användas till kroppshygien med bad och dusch.
- ⚠ Stora tryckskillnader mellan anslutningarna för varmt och kallt vatten måste utjämnas.

## Monteringsanvisningar

- Det måste undersökas om produkten har transportskador innan den monteras. Efter monteringen accepteras inga transport- eller ytskiktsskador.
- Ledningarna och blandaren måste monteras, spolats igenom och kontrolleras enligt de gällande normerna.
- De installationsriktlinjer som gäller i länderna ska följas.
- Produkten är inte avsedd att användas tillsammans med ett ångbad!

## Termostat användning med varmvattenberedare

- Om du ansluter en handdusch, öka då den vattenmängd som tillförs enligt ovan.
- Termostat Dusch: För att garantera felfri funktion rekommenderar vi att ECOSTOP-brickan (#95771000) tas bort när en hydrauliskt styrd genomströmningvärmare används.

## Tekniska data

|  |                             |
|--|-----------------------------|
| Driftstryck:   | max. 1 MPa                  |
| Rek. driftstryck:                                      | 0,1 - 0,5 MPa               |
| Tryck vid provtryckning:<br>(1 MPa = 10 bar = 147 PSI) | 1,6 MPa                     |
| Varmvattentemperatur:                                  | max. 80 °C                  |
| Rek. varmvattentemp.:                                  | 65 °C                       |
| Anslutningsmått:                                       | 150±12mm                    |
| Anslutningar G 1/2:                                    | kallt höger - varmt vänster |
| Termisk desinfektion:                                  | max. 70 °C / 4 min          |
| Självspärr mot återflöde                               |                             |
| Produkten är enbart avsedd för dricksvatten!           |                             |

## Symbolbeskrivning



Använd inte silikon som innehåller ättiksyra!

## max. Safety Function (se sidan 34)

≈ 42 °C

Med hjälp av Safety Function kan du ställa in den önskade maximaltemperaturen till exempelvis 42°C och så förhindra skällningsrisk för barn.



## Inställning av maxtemperatur (se sidan 33)

När monteringen är klar måste termostatens tömningstemperatur kontrolleras. En justering är nödvändig om den uppmätta temperaturen vid tappningsstället avviker från den som är inställd på termostaten.

ECO  
≈ 10 l



## ECOSTOP (se sidan 33)

## Skötsel (se sidan 35)

Backventilers funktion måste kontrolleras regelbundet enligt nationella eller regionala bestämmelser (DIN 1988 en gång per år) i enlighet med DIN EN 1717. För att garantera att termostaten ej kalkar igen, ska den regelbundet, en gång per vecka, konditioneras. Det sker genom att man några gånger snabbt slår om temperaturen från hett till kallt och tillbaka.



## Hantering (se sidan 36)



## Måtten (se sidan 31)



## Flödesschema (se sidan 31)

- ① Avlopp dusch med 1B Motstånd 25 l/min (0,3 MPa)
- ② Avlopp kar



## Rengöring

se den medföljande broschyren



## Reservdelar (se sidan 38)



## Testsigill (se sidan 39)

| Störning   | Orsak  | Åtgärd  |
|--|--|---|
| För lite vatten  | - Vattentrycket är för lågt<br>- Smutsfilter i styrenheten igensatt<br>- Silfiltret i duschen smutsigt   | - Kontrollera ledningstryck<br>- Rengör smutsfiltren vid inloppen och på termosensorn<br>- Rengör silfiltret mellan slangen och termostaten |
| Korsflöde - varmt vatten pressas vid avstängd ermostat in i kallvatten- inloppet, och vice versa | - Backventil är igensmutsad eller otät   | - Rengör backventil, byt ut om nödvändigt   |
| Den faktiska vatten- temperaturen stämmer inte överens med den Inställda                         | - Termostaten ställdes inte in<br>- Varmvattentemperaturen är för låg  | - Justera termostaten<br>- Höj varmvattentemperaturen til mellan 42°C och 65°C  |
| Temperaturen kan ej ställas in   | - Termosensorn är igenkalkad<br>- Smuts eller avlagringar på packningen, överdelen på avstäng- ningsventilen är skadad                               | - Byt termosensorn<br>- Rengör eller byt överdelen av avstängningsventilen  |
| Varmvattenberedare slår ej på vid användning av termostaten                                      | - Smutsfiltren är igensmutsade<br>- Backventil är defekt<br>- Vattenbegränsare i handduschen har ej tagits bort<br>- Ecostop-ring har ej tagits bort | - Rengör / byt smutsfilter<br>- Byt backventil<br>- Ta bort vattenbegränsaren<br>- Ta bort Ecostop-ringen (#95771000)                       |



**Montering se sidan 32**



## ⚠ Saugumo technikos nurodymai

- ⚠ Apsaugai nuo užspaudimo ir įsijovimo montavimo metu mūvėkite pirštines.
- ⚠ Gaminį draudžiama naudoti vaikams, taip pat suaugusiems su fizine, dvasine negale ir (arba) sensorikos sutrikimais. Gaminį taip pat draudžiama naudoti asmenims, apsvaigusiems nuo alkoholio arba narkotikų.
- ⚠ Gaminys neturi būti naudojamas kaip rankena. Rankena montuojama atskirai.
- ⚠ Gaminys turi būti naudojamas tik maudymuisi, kūno higienai ir švarai palaikyti.
- ⚠ Turi būti išlyginti šalto ir karšto slėgio nelygumai.

## Montavimo instrukcija

- Prieš montuojant būtina patikrinti, ar gaminys nebuvo pažeistas transportavimo metu. Sumontavus pretenzijos dėl transportavimo ir paviršiaus pažeidimų nepriimamos.
- Vamzdžiai ir sujungimai turi būti montuojami, plaunami ir tikrinami pagal galiojančias normas.
- Laikykites atitinkamoje šalyje galiojančių direktyvų dėl įrengimo.
- Gaminis netinkamas naudoti garo pirtyje!

## Termostatas naudojimas su momentiniais šildikliais

- Jei rankų dušas su vandens ribotuviu, būtina jį pašalinti.
- Termostatas Dušas: Siekiant užtikrinti neprikaištingą veikimą, rekomenduojame kartu su hidraulinio būdu valdomu momentiniu šildikliu pašalinti ECOSTOP atraminę poveržlę (#95771000).

## Techniniai duomenys

|  |   |
|--|---|
| Darbinis slėgis:                           | ne daugiau kaip 1 MPa                     |
| Rekomenduojamas slėgis:                    | 0,1 - 0,5 MPa                             |
| Bandomasis slėgis:                         | 1,6 MPa                                   |
| (1 MPa = 10 barų = 147 PSI)                |   |
| Karšto vandens temperatūra:                | ne daugiau kaip 80 °C                     |
| Rekomenduojama karšto vandens temperatūra: | 65 °C                                     |
| Atstumas tarp centrų:                      | 150±12mm                                  |
| Prijungimas G 1/2:                         | Šaltas vanduo dešinėje, karštas - kairėje |
| Terminis dezinfekavimas:                   | ne daugiau kaip 70 °C / 4 min             |

Su atbuliniu vožtuvu

Produktas skirtas tik geriamajam vandeniui!

## Simbolio aprašymas



Nenaudokite silikono, kurio sudėtyje yra acto rūgšties!

## max. Apsaugos funkcija (žr. psl. 34)

≈ 42 °C

"Safety" funkcija karšto vandens temperatūra gali būti iš anksto ribota iki, pvz., ne aukštesnės kaip 42 °C.



## Nustatymas (žr. psl. 33)

Sumontavus, būtina patikrinti vandens, išeinančio iš termostato, temperatūrą. Pakoreguokite vandens temperatūrą, jei būtina.

ECO  
≈ 10 l



## ECOSTOP (žr. psl. 33)

## Techninis aptarnavimas (žr. psl. 35)

Atbulinio vožtuvo apsauga privalo būti tikrinama reguliariai (mažiausiai kartą per metus pagal DIN 1988) pagal DIN EN1717 arba pagal galiojančias nacionalines arba regionines normas. Tam, kad būtų garantuotas tolygus temperatūros reguliavimas ir ilgas naudojimas, būtina periodiškai temperatūros rankenėlę pasukti į karščiausios ir šalčiausios temperatūros padėtį.



## Eksplotacija (žr. psl. 36)



## Išmatavimai (žr. psl. 31)



## Pralaidumo diagrama (žr. psl. 31)

- ① Dušo išleidimas su 1B Pasiaprišinimas 2.5 l/min (0,3 MPa)
- ② Vonios išleidimas



## Valymas

žr. pridedamoje brošiūroje.



## Atsarginės dalys (žr. psl. 38)



## Bandymo pažyma (žr. psl. 39)

| Gedimas  | Priežastis  | Priemonė   |
|--|---|--|
| Per maža srovė   | - Slėgis nepakankamas<br>- Užsikimšęs temperatūros regulatoriaus filtras<br>- Dušo galvos filtras užsikimšęs                              | - Patikrinti vamzdžių spaudimą<br>- Išvalyti termostato ir temperatūros regulatoriaus filtras<br>- Išvalyti dušo galvos filtrą           |
| Kryžminis tekėjimas, uždarius maišytuvą, karštas vanduo papuola į šalto vandens vamzdį | - Atbulinis vožtuvas užsikimšęs / pažeistas   | - Išvalyti arba pakeisti atbulinį vožtuvą  |
| Vandens temperatūra nesutampa su nustatyta temperatūra                                 | - Termostatas nereguliuotas<br>- Per maža karšto vandens temperatūra  | - Reguluoti termostatą<br>- Karšto vandens temperatūrą pakelti nuo 42 °C bis 65 °C   |
| Temperatūros reguliavimas neįmanomas   | - temperatūros regulatorius apkalkėjęs<br>- Nešvarumai, kalkės ant guminių dalių arba pažeistas uždarymo dalis                            | - temperatūros regulatorių pakeisti<br>- Išvalyti arba pakeisti ventilių   |
| Momentinis pašildytojas neįsijungia, veikiant termostatui                              | - Užsikimšęs filtras<br>- Abulinis vožtuvas neveikia<br>- Neišimtas ribotuvas iš dušo galvutės<br>- Ecoston ribojimo žiedas neišmontuotas | - Išvalyti / pakeisti filtrą<br>- Pakeisti atbulinį vožtuvą<br>- Išimti ribotuvą iš dušo galvutės<br>- Nuimti ribojimo žiedą (#95771000) |





## ! Sigurnosne upute

- Prilikom montaže se radi sprječavanja prignječenja i posjekotina moraju nositi rukavice.
- Djeca, kao i tjelesno, mentalno i/ili senzorno hendikepirane odrasle osobe ne smiju se koristiti proizvodom bez nadzora. Osobe koje su pod utjecajem alkohola ili droga ne smiju se koristiti proizvodom.
- Proizvod ne smije služiti za pridržavanje. U tu se svrhu mora postaviti zaseban rukohvat.
- Proizvod se smije primjenjivati samo za kupanje, tuširanje i osobnu higijenu.
- Velika razlika u pritisku između vruće i hladne vode mora biti izbalansirana.

## Upute za montažu

- Prije montaže mora se provjeriti je li proizvod oštećen prilikom transporta. Nakon ugradnje se ne priznaju nikakve reklamacije koje se odnose na površinska i transportna oštećenja.
- Cijevi i armatura moraju biti postavljeni, isprani i testirani prema važećim normama.
- Obvezno se moraju uvažiti propisi o instalacijama koji vrijede u dotičnoj zemlji.
- Proizvod nije predviđen za primjenu u parnim kupaonicama!

## Termostat sa protočnim bojlerima

- Ako želite priključiti ručni tuš, iz njega je potrebno izvaditi cijev koja smanjuje protok ukoliko takva cijev postoji.
- Termostat Tuš: Kako bi se zajamčio besprijekorni rad proizvoda preporučujemo da se u kombinaciji s hidraulički upravljanim protočnim bojlerom ukloni graničnik ECOSTOP (#95771000).

## Tehnički podaci

Najveći dopušteni tlak:

Preporučeni tlak:

Probni tlak:

(1 MPa = 10 bar = 147 PSI)

Temperatura vruće vode:

Preporučena temperatura vruće vode:

Razmak od sredine:

Spojevi G 1/2:

Termička dezinfekcija:

Funkcije samo-čišćenja

Proizvod je koncipiran isključivo za pitku vodu!

tlak 1 MPa

0,1 - 0,5 MPa

1,6 MPa

tlak 80 °C

65 °C

150±12mm

hladna desno - topla lijevo

tlak 70 °C / 4 min

## Opis simbola



Nemojte koristiti silikon koji sadrži octenu kiselinu!

## max. Safety Funkcija (pogledaj stranicu 34)

≈ 42 °C

Zahvaljujući Safety funkciji može se podesiti željena maksimalna temperatura, npr. i 42 °C



## Regulacija (pogledaj stranicu 33)

Nakon instalacije treba ispitati izlaznu temperaturu termostata. Korekcija je neophodna, ako izmjerena temperatura na mjestu uzimanja odstupa od temperature koja je namještena na termostatu.

ECO  
≈ 10 l



## ECOSTOP (pogledaj stranicu 33)

## Održavanje (pogledaj stranicu 35)

Ispravnost nepovratnog ventila mora se redovito provjeravati prema standardu DIN EN 1717 i u skladu sa važećim propisima (najmanje jednom godišnje). Kako bi se olakšala prohodnost i produljio vijek trajanja regulacijske jedinice, potrebno je s vremena na vrijeme podesiti termostat iz položaja maksimalno tople u položaj maksimalno hladne vode.



## Upotreba (pogledaj stranicu 36)



## Mjere (pogledaj stranicu 31)



## Dijagram protoka (pogledaj stranicu 31)

① Ogranak tuš sa 1B otpor 25 l/min (0,3 MPa)

② Ogranak kada



## Čišćenje

se u priloženoj brošuri.



## Rezervni dijelovi (pogledaj stranicu 38)



## Oznaka testiranja (pogledaj stranicu 39)

| Greška   | Uzrok   | Otklanjanje  |
|--|---|--|
| Nedovoljno vode  | - Prenizak pritisak vode<br>- Očistite rešetkasti filter regulacijske jedinice  | - Ispitajte tlak u cijevima<br>- Očistite rešetkasti filter ispred termostata i na regulacijskoj jedinici                                      |
| Križni tok vode, kod zatvorene armature vruća voda ulazi u cijev s hladnom vodom i obrnuto | - Filter tuša je prljav<br>- Nepovratni ventil je prljav/neispravan   | - Očistite filter između tuša i crijeva<br>- Očistite ili zamijenite nepovratni ventil   |
| Temperatura na slavini ne podudara se s podešenom temperaturom                             | - Termostat nije podešen<br>- Preniska temperatura tople vode   | - Podesite termostat<br>- Povećajte temperaturu vruće vode na 42-65 °C   |
| Reguliranje temperature nije moguće  | - Regulacijska jedinica začepljena je kamencem<br>- Prljavština ili naslage kamenca na ventilima, gornji dio ventila za zatvaranje je oštećen                               | - Zamijenite regulacijsku jedinicu<br>- Očistite, tj. zamijenite gornji dio ventila za zatvaranje  |
| Protočni bojler ne radi bez obzira na rad termostata                                       | - Filtri su prljavi<br>- Nepovratni ventil se nije vratio u početni položaj<br>- Limiter protoka u ručnom tušu nije odstranjen<br>- Nije odstranjen Ecoston granični prsten | - Očistite ili zamijenite filter<br>- Zamijenite nepovratni ventil<br>- Odstranite limiter protoka<br>- Odstranite granični prsten (#95771000) |



## Sastavljanje pogledaj stranicu 32



## ⚠ Güvenlik uyarıları

- ⚠ Montaj esnasında ezilme ve kesilme gibi yaralanmaları önlemek için eldiven kullanılmalıdır.
- ⚠ Bedensel, ruhsal ve/veya sensörük engelli çocuk ve yetişkinler gözetimsiz olarak duş sistemini kullanmamalıdır. Alkol veya uyuşturucu etkisinde olanlar duş sistemini kullanmamalıdır.
- ⚠ Ürün tutma kolu olarak kullanılmamalıdır. Ayrı bir tutma kolu monte edilmelidir.
- ⚠ Duş sistemi yalnızca banyo, hijyen ve beden temizliği amaçları doğrultusunda kullanılabilir.
- ⚠ Sıcak ve soğuk su bağlantıları arasında büyük basınç farklılıkları varsa, bu basınç farklılıklarının dengelenmesi gerekir.

## Montaj açıklamaları

- Montaj işleminden önce ürün nakliye hasarları yönünden kontrol edilmelidir. Montaj işleminden sonra nakliye veya yüzey hasarları için sorumluluk üstlenilmemektedir.
- Boruların ve armatürün montajı, yıkanması ve kontrolü geçerli normlara göre yapılmalıdır.
- Ülkelerde geçerli kurulum yönetmeliklerine riayet edilmelidir.
- Ürün bir buhar banyosu ile bağlantılı olarak kullanım için öngörülmemiştir!

## Termostat Şofbenlerle bağlantılı

- Bir el duşu bağlanırsa, bu parça mevcut olabilecek bir akım limitleyiciden sökülmemelidir.
- Termostat Duş: Kusursuz bir fonksiyon sağlamak için hidrolik kumandalı sürekli ısıtıcıyla bağlantılı olarak ECOSTOP kenar diskini (#95771000) çıkarmanızı tavsiye ederiz.

## Teknik bilgiler

İşletme basıncı:  
Tavsiye edilen işletme basıncı:  
Kontrol basıncı:  
(1 MPa = 10 bar = 147 PSI)  
Sıcak su sıcaklığı:  
Tavsiye edilen su ısıtı:  
Bağlantı ölçüleri:  
G 1/2 bağlantılar:  
Termik dezenfeksiyon:

azami 1 MPa  
0,1 - 0,5 MPa  
1,6 MPa

azami 80 °C  
65 °C

150±12mm  
soğuk sağ - sıcak sol  
azami 70 °C / 4 dak

Geri emme önleyici

Ürün sadece şebeke suyu için tasarlanmıştır!

## Simge açıklaması



Asetik asit içeren silikon kullanmayın!

**max.**  
≈ 42 °C

## Safety Function (bakınız sayfa 34)

Emniyet fonksiyonu sayesinde, istenen maksimum sıcaklık Örn; maks. 42° C önceden ayarlanabilir.



## Ayarlama (bakınız sayfa 33)

Montaj tamamlandıktan sonra, termostatların çıkış sıcaklığı kontrol edilmelidir. Alma noktasında ölçülen sıcaklık termostatta ayarlanan sıcaklıktan farklıysa, bir düzeltme gereklidir.

**ECO**  
≈ 10 l

## ECOSTOP (bakınız sayfa 33)

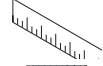


## Bakım (bakınız sayfa 35)

DIN EN 1717 ve ulusal standartlar doğrultusunda Çek valfler düzenli olarak kontrol edilmelidir. ( en az yılda bir kez) Ayar ünitesinin kolay hareket etmesini sağlamak için, termostat belirli aralıklarla tamamen sıcak ve soğuk konuma getirilmelidir.



## Kullanımı (bakınız sayfa 36)



## Ölçüleri (bakınız sayfa 31)



## Akış diyagramı (bakınız sayfa 31)

- ① Su püskürtücü çıkışı ile 1B Direnç 25 l/dak (0,3 MPa)
- ② Tekne çıkışı



## Temizleme

birlikte verilen broşür



## Yedek Parçalar (bakınız sayfa 38)



## Kontrol işareti (bakınız sayfa 39)

| arıza  | sebebi   | yardım   |
|--|--|--|
| Az su geliyor  | - Besleme basıncı yeterli değil<br>- Ayar ünitesinin filtresi kirlenmiş  | - Hat basıncını kontrol edin<br>- Termostatın önündeki ve ayar ünitesindeki filtreleri temizleyin  |
| Çapraz akış, batarya kapalıyken sıcak su soğuk su hattına gönderiliyor ya da tam tersi | - Duşun süzgeci tıkanmış olabilir<br>- Çek valf kirlenmiş / arızalı  | - El duşu ile hortum arasındaki hortumu yıkayın<br>- Çek valfı temizleyin ya da değiştirin   |
| Çıkış sıcaklığı ayarlanan sıcaklıkla aynı değil  | - Termostat ayarlanmadı<br>- Sıcak suyun derecesi çok düşük  | - Termostatı ayarlayın<br>- Sıcak su sıcaklığını 42 °C'ye yükseltin  |
| Sıcaklık ayarı mümkün değil  | - ayar ünitesi kirlenmiş<br>- Conta yuvasında kir ya da tortu, kesme üst parçası hasar görmüş  | - ayar ünitesini değiştirin<br>- Kesici üst parçasını temizleyin veya değiştirin   |
| Termostat modunda şofben devreye girmiyor  | - Filtre tıkanmış olabilir<br>- Çek valf çalışmıyor olabilir<br>- El duşunun içindeki akım limitleyici çıkartılmamış olabilir<br>- Ecostop dayama halkası sökülmemiş | - Filtreyi temizleyin yada çıkartın<br>- Çek valfı değiştirin<br>- Akım limitleyiciyi el duşundan çıkartın<br>- Dayama halkasını (#95771000) sökün |





## Instrucțiuni de siguranță

- ⚠ La montare utilizați mănuși pentru evitarea contuziunilor și tăierii mâinilor.
- ⚠ Copiii și adulții cu dizabilități corporale, mintale și senzoriale nu pot utiliza sistemul de duș nesupravegheați. De asemenea este interzisă utilizarea sistemului de duș de către persoane, care se află sub influența alcoolului sau a drogurilor.
- ⚠ Nu este permisă utilizarea produsului pe post de mâner. este nevoie de montarea unui mâner corespunzător.
- ⚠ Sistemul de duș poate fi utilizat doar pentru spălarea, menținerea igienei și curățarea corpului.
- ⚠ Diferențele de presiune mari între alimentarea cu apă rece și apă caldă trebuie echilibrate.

## Instrucțiuni de montare

- Înainte de instalare verificați, dacă produsul prezintă deteriorări de transport. După instalare garanția nu acoperă deteriorările de transport și cele de suprafață.
- Conductele și bateriile trebuie montate, spălate și verificate conform normelor în vigoare.
- Respectați reglementările referitoare la instalare valabile în țara respectivă.
- Produsul nu este prevăzut pentru a fi folosit în combinație cu o baie de aburi!

## Termostat conectat la boiler instant

- Dacă conectați un duș de mână, trebuie să scoateți din acesta reductorul, care este eventual montat în acesta.
- Termostat duș: Pentru asigurarea funcționării corespunzătoare vă recomandăm ca în cazul utilizării unui încălzitor hidraulic instant de apă să îndepărtați discul tampon ECOSTOP (#95771000)

## Date tehnice

|                                       |                                |
|---------------------------------------|--------------------------------|
| Presiune de funcționare:              | max. 1 MPa                     |
| Presiune de funcționare recomandată:  | 0,1 - 0,5 MPa                  |
| Presiune de verificare:               | 1,6 MPa                        |
| (1 MPa = 10 bar = 147 PSI)            |                                |
| Temperatura apei calde:               | max. 80 °C                     |
| Temperatura recomandată a apei calde: | 65 °C                          |
| Interax racorduri:                    | 150±12mm                       |
| Racorduri G 1/2 :                     | rece - dreapta / cald - stânga |
| Dezinfecție termică:                  | max. 70 °C / 4 min             |

Asigurat contra scurgere înapoi

Produsul este destinat exclusiv pentru apă potabilă.

## Descrierea simbolurilor



Nu utilizați silicon cu conținut de acid acetic!

## max. $\approx 42^{\circ}\text{C}$ Funcția de siguranță (vezi pag. 34)

Datorită funcției de siguranță puteți preregla temperatura maximă, de ex. 42 ° C.



## Reglare (vezi pag. 33)

După montare verificați temperatura de ieșire la termostat. În cazul în care există o diferență între temperatura măsurată la golire și temperatura reglată la termostat trebuie efectuată o corecție.



## ECO $\approx 10\text{l}$ ECOSTOP (vezi pag. 33)



## Întreținere (vezi pag. 35)

Supapele de reținere trebuie verificate regulat conform DIN EN 1717 și standardele naționale sau regionale (anual conform DIN 1988). Pentru garantarea mișcării ușoare a unității de reglare, vă recomandăm să setați termostatul pe pozițiile limită cald și rece.



## Utilizare (vezi pag. 36)



## Dimensiuni (vezi pag. 31)



## Diagrama de debit (vezi pag. 31)

- ① Orificiu de scurgere duș cu 1B Rezistență 25 l/min (0,3 MPa)
- ② Orificiu de scurgere vană



## Curățare

vezi broșura alăturată.



## Piese de schimb (vezi pag. 38)



## Certificat de testare (vezi pag. 39)

| Deranjament  | Cauza  | Măsurile de remediere  |
|--|--|--|
| Prea puțină apă  | - Presiune de alimentare insuficientă.<br>- Murdărie în sita de impurități a unității de reglare.  | - Verificați presiunea din conducte.<br>- Curățați sitele de impurități la intrarea termostatului și în unitatea de reglare.   |
| Curgere încucișată, apa caldă intră în conducta de apă rece sau invers, când bateria este închisă. | - S-a murdărit garnitura de sită a capătului de duș.<br>- S-a murdărit / s-a defectat supapa antiretur.  | - Curățați garnitura sită dintre capătul duș și furtun.<br>- Curățați sau schimbați supapa antiretur dacă este cazul.  |
| Temperatura apei la ieșire nu corespunde cu temperatura reglată.                                   | - Termostatul nu a fost reglat.<br>- Temperatura apei calde este prea mică   | - Reglați termostatul.<br>- Ridicați temperatura apei calde la o temperatură între 42 °C și 65 °C.   |
| Temperatura nu poate fi reglată.   | - Depuneri de calcar pe unitatea de reglare.<br>- Murdărie sau depuneri pe scaunul de garnitură, s-a deteriorat piesa superioară de oprire.                          | - Schimbați unitatea de reglare.<br>- Curățați sau schimbați piesa superioară de oprire.   |
| Boilerul instant nu funcționează cu termostat.   | - Sitele de impurități murdare.<br>- S-a blocat supapa antiretur.<br>- Reductorul nu a fost demontat din dușul de mână.<br>- Nu s-a demontat inelul opritor Ecostop. | - Curățați / schimbați sitele de impurități.<br>- Schimbați supapa antiretur.<br>- Îndepărtați reductorul din dușul de mână.<br>- Demontați inelul Ecostop (#95771000) |



**Montare vezi pag. 32**

**Υποδείξεις ασφαλείας**

- Για να αποφύγετε τραυματισμούς κατά τη συναρμολόγηση πρέπει να φοράτε γάντια.
- Παιδιά ή ενήλικες με μειωμένες σωματικές, διανοητικές και/ή αισθητήριες ανεπάρκειες δεν επιτρέπεται να χρησιμοποιούν το προϊόν χωρίς επίτηρηση. Άτομα υπό την επήρεια οινοπνεύματος ή ναρκωτικών δεν επιτρέπεται να χρησιμοποιούν σε καμία περίπτωση το προϊόν.
- Το προϊόν δεν επιτρέπεται να χρησιμοποιείται σαν λαβή στήριξης. Για τον σκοπό αυτό πρέπει να τοποθετηθεί ξεχωριστή λαβή στήριξης.
- Το προϊόν επιτρέπεται να χρησιμοποιείται μόνο σαν μέσο λουτρού, υγιεινής και καθαρισμού του σώματος.
- Οι διαφορές της πίεσης μεταξύ της σύνδεσης κρύου και ζεστού νερού θα πρέπει να αντισταθμίζονται.

**Οδηγίες συναρμολόγησης**

- Πριν τη συναρμολόγηση πρέπει να εξεταστεί το προϊόν για ζημιές μεταφοράς. Μετά την εγκατάσταση δεν αναγνωρίζονται ζημιές από τη μεταφορά ή επιφανειακές ζημιές.
- Οι σωλήνες και η μπαταρία πρέπει να τοποθετηθούν σύμφωνα με τα ισχύοντα πρότυπα, να τεθούν υπό πίεση και να δοκιμαστούν.
- Θα πρέπει να τηρούνται οι οδηγίες εγκατάστασης που ισχύουν σε κάθε κράτος.
- Το προϊόν δεν είναι κατάλληλο για χρήση σε ατμόλουτρο!

**Θερμοστάτης σε συνδυασμό με ταχυθερμοσίφωνες**

- Εάν συνδεθεί ένας καταιονιστήρας χειρός, θα πρέπει να αποσυναρμολογηθεί από αυτόν το τυχόν υφιστάμενο στραγγαλιστικό πηνίο.
- Θερμοστάτης Μηχανισμός μπαταρίας ντους/σιέρας: Για να εξασφαλίσετε άψογη λειτουργία όταν χρησιμοποιείτε υδραυλικά ελεγχόμενο ταχυθερμοσίφωνα, σάς συνιστούμε να αφαιρέσετε τον δίσκο πρόσκρουσης ECOSTOP (#95771000).

**Τεχνικά Χαρακτηριστικά**

|                                       |                             |
|---------------------------------------|-----------------------------|
| Λειτουργία πίεσης:                    | έως 1 MPa                   |
| Συνιστώμενη λειτουργία πίεσης:        | 0,1 - 0,5 MPa               |
| Πίεση ελέγχου:                        | 1,6 MPa                     |
| (1 MPa = 10 bar = 147 PSI)            |                             |
| Θερμοκρασία ζεστού νερού:             | έως 80 °C                   |
| Συνιστώμενη θερμοκρασία ζεστού νερού: | 65 °C                       |
| Διαστάσεις σύνδεσης:                  | 150 ± 12mm                  |
| Συνδέσεις G 1/2:                      | κρύο δεξιά - ζεστό αριστερά |
| Θερμική απολύμανση:                   | έως 70 °C / 4 min           |

Περιλαμβάνει βαλβίδα αντεπιστροφής.

Το προϊόν έχει σχεδιαστεί αποκλειστικά για πόσιμο νερό!

**Περιγραφή συμβόλων**

Μην χρησιμοποιείτε σιλικόνη που περιέχει οξικό οξύ!

**max.**  
≈ 42 °C

**Safety Function** (Λειτουργία ασφαλείας) (βλ. Σελίδα 34)

Χάρη στη λειτουργία ασφαλείας Safety Function, είναι δυνατή η προρύθμιση της επιθυμητής μέγιστης θερμοκρασίας (π.χ. 42° C).



**Ρύθμιση** (βλ. Σελίδα 33)

Αφότου πραγματοποιηθεί η συναρμολόγηση, θα πρέπει να ελεγχθεί η θερμοκρασία του στομίου εκροής του θερμοστάτη. Μία διόρθωση είναι απαραίτητη όταν η μετρούμενη στο σημείο λήψης θερμοκρασία αποκλίνει από τη ρυθμισμένη στο θερμοστάτη θερμοκρασία.

**ECO**  
≈ 10 l

**ECOSTOP** (βλ. Σελίδα 33)



**Συντήρηση** (βλ. Σελίδα 35)

Οι βαλβίδες αντεπιστροφής πρέπει να ελέγχονται τακτικά ως προς τη λειτουργία τους, σύμφωνα με τις οδηγίες DIN EN 1717, σε σχέση με τους ισχύοντες εθνικούς ή τοπικούς κανόνες (το ελάχιστο μια φορά το χρόνο, σύμφωνα με το πρότυπο DIN 1988) Για να διασφαλίσετε την καλή λειτουργία της μονάδας ρύθμισης, θα πρέπει να ρυθμίσετε το θερμοστάτη από καιρού εις καιρόν σε εντελώς ζεστό ή εντελώς κρύο.



**Χειρισμός** (βλ. Σελίδα 36)



**Διαστάσεις** (βλ. Σελίδα 31)



**Διάγραμμα ροής** (βλ. Σελίδα 31)

- Εξοδος ντους με 1B Αντίσταση 25 l/min (0,3 MPa)
- Εξοδος μπανιέρας



**Καθαρισμός**

βλ. συνημμένο φυλλάδιο



**Ανταλλακτικά** (βλ. Σελίδα 38)



**Σήμα ελέγχου** (βλ. Σελίδα 39)

| Βλάβη   | Αιτία  | Διόρθωση   |
|---|--|--|
| Ανεπαρκές νερό  | - Η πίεση παροχής δεν είναι επαρκής<br>- Βρώμικο φίλτρο συλλογής ακαθαρσιών της μονάδας ρύθμισης<br>- Βρώμικη στεγανοποιητική σήτα του καταιονιστήρα                               | - Ελέγξτε την πίεση των αγωγών αποχέτευσης/ύδρευσης<br>- Καθαρίστε το φίλτρο συλλογής ακαθαρσιών προ του θερμοστάτη και επάνω στη μονάδα ρύθμισης<br>- Καθαρίστε και, εάν χρειαστεί, αλλάξτε τη στεγανοποιητική σήτα μεταξύ καταιονιστήρα και σπινάλ |
| Η σταυροειδής ροή και το ζεστό νερό ρυθμίζονται με κλειστή βάνα στον αγωγό κρύου νερού, πατώντας τη βάνα ή αντίστροφα | - Βρώμικη/ελαττωματική βαλβίδα αντεπιστροφής   | - Καθαρίστε και, εάν χρειαστεί, αλλάξτε τη βαλβίδα αντεπιστροφής   |
| Η θερμοκρασία εκροής δεν συμφωνεί με τη ρυθμισμένη θερμοκρασία  | - Ο θερμοστάτης δεν έχει ρυθμιστεί<br>- Χαμηλή θερμοκρασία ζεστού νερού  | - Ρυθμίστε το θερμοστάτη<br>- Αυξήστε τη θερμοκρασία του ζεστού νερού μεταξύ των 42°C και των 65°C   |
| Δεν είναι δυνατή η ρύθμιση της θερμοκρασίας   | - Άλατα στη μονάδα ρύθμισης<br>- Βρωμιά ή καθιζήσεις στο στεγανοποιητικό φιλτράκι, βλάβη στο πάνω μέρος της διάταξης φραγής  | - Αλλάξτε τη μονάδα ρύθμισης<br>- Καθαρίστε ή/και αλλάξτε το πάνω μέρος της διάταξης φραγής  |
| Ο ταχυθερμοσίφωνα δεν ενεργοποιείται σε ταυτόχρονη λειτουργία του θερμοστάτη  | - Τα φίλτρα συλλογής ακαθαρσιών είναι λερωμένο<br>- Η βαλβίδα αντεπιστροφής δεν γυρίζει πίσω.<br>- Το στραγγαλιστικό πηνίο δεν έχει αποσυναρμολογηθεί από τον καταιονιστήρα χειρός | - Καθαρίστε/αλλάξτε το φίλτρο συλλογής ακαθαρσιών<br>- Αλλάξτε τη βαλβίδα αντεπιστροφής<br>- Καθαρίστε το στραγγαλιστικό πηνίο από τον καταιονιστήρα χειρός  |
|   | - Δεν έχει αποσυναρμολογηθεί ο δακτύλιος πρόσκρουσης Ecostop   | - Αποσυναρμολογήστε το δακτύλιο πρόσκρουσης (#95771000)  |



**Συναρμολόγηση βλ. Σελίδα 32**



## ⚠ Varnostna opozorila

- ⚠ Pri montaži je treba nositi rokavice, da se preprečijo poškodbe zaradi zmečkavanja ali urezov.
- ⚠ Otroci kot tudi odrasle osebe z omejenimi telesnimi, duševnimi in/ali senzoričnimi sposobnostmi ne smejo nenadzorovano uporabljati tega izdelka. Osebe, ki so pod vplivom alkohola ali drog, tega izdelka ne smejo uporabljati.
- ⚠ Proizvoda ne smete uporabljati kot držalnega ročaja. V ta namen je treba montirati poseben ročaj.
- ⚠ Ta izdelek se sme uporabljati le z namenom umivanja, vzdrževanja higiene in telesne nege.
- ⚠ Velike razlike v tlaku med priključkom za mrzlo in priključkom za toplo vodo je potrebno izravnati.

## Navodila za montažo

- Pred montažo je treba izdelek preveriti glede morebitnih transportnih poškodb. Po vgradnji transportne ali površinske poškodbe ne bodo več priznane.
- Cevi in armaturo je treba montirati, izprati in preveriti po veljavnih standardih.
- Upoštevati je treba pravilnike o inštalacijah, ki veljajo v posamezni državi.
- Proizvod ni predviden za uporabo v povezavi s parno kopeljo!

## Termostat v povezavi s pretočnimi grelniki

- Če boste priključili ročno prho, morate iz nje odstraniti morebitni omejevalnik pretoka vode.
- Termostat Prha: Za zagotovitev brezhibnega delovanja priporočamo, da v povezavi s hidravlično krmiljenim pretočnim grelnikom odstranite omejevalno podložko ECOSTOP (#95771000).

## Tehnični podatki

|                                     |                          |
|-------------------------------------|--------------------------|
| Delovni tlak:                       | maks. 1 MPa              |
| Priporočeni delovni tlak:           | 0,1 - 0,5 MPa            |
| Preskusni tlak:                     | 1,6 MPa                  |
| (1 MPa = 10 bar = 147 PSI)          |                          |
| Temperatura tople vode:             | maks. 80 °C              |
| Priporočena temperatura tople vode: | 65 °C                    |
| Razdalja od sredine:                | 150 ± 12mm               |
| Priključki G 1/2:                   | mrzla desno - topla levo |
| Termična dezinfekcija:              | maks. 70 °C / 4 min      |

Zaščita proti povratnemu toku

Proizvod je zasnovan izključno za sanitarno vodo!

## Opis simbola



Ne smete uporabiti silikona, ki vsebuje ocatno kislino!

## max. Varnostna funkcija . (glejte stran 34)

≈ 42 °C

Varnostna funkcija omogoča, da vnaprej nastavimo najvišjo zeleno temperaturo npr. 42 °C.



## Nastavitev (glejte stran 33)

Po opravljeni montaži je treba preveriti iztočno temperaturo na termostatu. Če na odvzemnem mestu izmerjena temperatura odstopa od temperature, nastavljene na termostatu, je potreben popravek.

ECO  
≈ 10 l



## ECOSTOP (glejte stran 33)

## Vzdrževanje (glejte stran 35)

Delovanje protipovratnega ventila je potrebno v skladu z DIN EN 1717 in skladno z državnimi in regionalnimi določili (DIN 1988 enkrat letno) redno testirati. Da bi zagotovili gladko delovanje enote za uravnavanje, je potrebno termostat občasno nastaviti popolnoma na toplo in popolnoma na mrzlo.



## Upravljanje (glejte stran 36)



## Mere (glejte stran 31)



## Diagram pretoka (glejte stran 31)

- ① Odvod prhe z 1B Upor 25 l/min (0,3 MPa)
- ② Odvod banje



## Čiščenje

glejte priloženi brošuri.



## Rezervni deli (glejte stran 38)



## Preskusni znak (glejte stran 39)

| Napaka  | Vzrok   | Pomoč  |
|---|---|--|
| Malo vode   | - Ne zadosten oskrbovalni tlak<br>- Filter enote za uravnavanje je umazan   | - Preverite tlak v ceveh<br>- Očistite filtre pred termostatom in na enoti za uravnavanje  |
| Križni tok, toplo vodo ob zaprti armaturi potiska v cevi mrzle vode ali obratno | - Filtrirna mrežica prhe je umazana<br>- Protipovratni ventil je umazan/pokvarjen   | - Očistite filtrirno mrežico med prho in gibko cevjo<br>- Očistite oz. po potrebi zamenjajte protipovratni ventil  |
| Temperatura vode pri izlivu ne ustreza temperaturi, ki ste jo nastavili.        | - Termostat ni bil justiran<br>- Prenizka temperatura tople vode  | - Justirajte termostat<br>- Povišajte temperaturo tople vode na 42 °C do 65 °C   |
| Uravnavanje temperature ni mogoče   | - Enota za uravnavanje je poapnena<br>- Umazanija ali usedline na sedežu ventila, gornji del zaporne enote je poškodovan                                    | - Zamenjajte enoto za uravnavanje<br>- Očistite oz. zamenjajte gornji del zaporne enote  |
| Pretočni grelnik se ob uporabi termostata ne vklopi                             | - Filtri so umazani<br>- Protipovratni ventil je obtičal<br>- Omejevalnik pretoka ni odstranjen iz ročne prhe<br>- Omejevalni obroček Ecoston ni odstranjen | - Očistite/zamenjajte filtre<br>- Zamenjajte protipovratni ventil<br>- Odstranite omejevalnik pretoka iz ročne prhe<br>- Odstranite omejevalni obroček (#95771000) |



**Montaža glejte stran 32**



## Ohutusjuhised

- △ Kandke paigaldamisel muljumis- ja löikevigastuste vältimiseks kindaid.
- △ Lapsed, samuti kehaliste, vaimsete või tajupiirangutega täiskasvanud ei tohi dušisüsteemi järelevalveta kasutada. Alkoholi või narkootikumide mõju all olevad isikud ei tohi dušisüsteemi kasutada.
- △ Toodet ei tohi kasutada käepidemena. Paigaldage eraldi käepide.
- △ Toodet tohib kasutada ainult pesemis-, hügieeni- ja kehapihustamiseks.
- △ Kui külma ja kuumu vee ühenduste surve on väga erinev, tuleb need tasakaalustada.

## Paigaldamisjuhised

- Enne paigaldamist tuleb toodet kontrollida transpordikahjustuste osas. Pärast paigaldamist ei tunnustata enam transpordi- või pinnakahjustuste kaebuseid.
- Voolikute ja segisti paigaldamisel, loputamisel ja kontrollimisel tuleb lähtuda kehtivatest normatiividest.
- Vastavas riigis kehtivaid paigalduseeskirju tuleb järgida.
- Toode ei sobi kasutamiseks aurusaunas!

## Termostaat 'i kasutamine koos boileritega

- Käsiduši ühendamisel tuleb sellest eemaldada olemasolev veekulu piiraja.
- Termostaat duši: Laitmatu talitluse tagamiseks soovime hüdrauliliselt juhitava küttekeha puhul eemaldada ECOSTOP-piirikeid (#95771000).

## Tehnilised andmed

|   |                            |
|---|----------------------------|
| Töörõhk   | maks. 1 MPa                |
| Soovitav tööõhk:                                | 0,1 - 0,5 MPa              |
| Kontrollsurve:                                  | 1,6 MPa                    |
| (1 MPa = 10 baari = 147 PSI)                    |                            |
| Kuumu vee temperatuur:                          | maks. 80 °C                |
| Soovitav kuumu vee temperatuur:                 | 65 °C                      |
| distant keskel:                                 | 150 ± 12 mm                |
| ühendused G 1/2:                                | külm paremal, kuum vasakul |
| Termiline desinfitatsioon:                      | maks. 70 °C / 4 min        |
| Tagasivooluklapp                                |                            |
| Toode on ette nähtud eranditult joogivee jaoks! |                            |

## Sümbolite kirjeldus



Ärge kasutage äädikhapet sisaldavat silikooni!

**max.**  
≈ 42 °C

### Turvafunktsioon (vt lk 34)

Tänu ohutusfunktsioonile on võimalik soovitud maksimaaltemperatuuri eelnevalt sisestada (nt maks. 42 °C).



### Reguleerimine (vt lk 33)

Paigaldamise järel tuleb kontrollida termostaadi väljundtemperatuuri. Kui väljavoolu kohas mõõdetud temperatuur erineb termostaadiga sisestatust, tuleb seda reguleerida.

**ECO**  
≈ 10 l

### ECOSTOP (vt lk 33)



### Hooldus (vt lk 35)

Tagasilöögiklappide toimimist tuleb kooskõlas riiklike ja regionaalsete määrustega regulaarselt kontrollida vastavalt standardile DIN EN 1717 (DIN 1988 - kord aastas). Termostaadi hea toimimise tagamiseks on tarvis termostaat keerata aeg-ajalt päris kuumu ja päris külma peale.



### Kasutamine (vt lk 36)



### Mõõtude (vt lk 31)



### Läbivooludiagramm (vt lk 31)

- ① Duši väljund koos 1B takistus 25 l/min (0,3 MPa)
- ② Vanni väljund



### Puhastamine

vt kaasasolevast brošüürist.



### Varuosad (vt lk 38)



### Kontrollsertifikaat (vt lk 39)

| Rike  | Põhjus  | Lahendus   |
|---|---|--|
| Vähe vett   | - Surve ebapiisav<br>- Regulaatori filter on määrdunud  | - Kontrollige vee survet torudes (kui pump on installeeritud, kontrollige kas pump töötab)<br>- Puhastage termostaadi ees ja regulaatori peal olevad filtrid |
| Ristvool, soe vesi surutakse suletud segisti korral külma-veetoru või vastupidi, kui segisti on suletud | - Duši sõeltihend must<br>- Tagasilöögiklapp määrdunud/katki  | - Puhastage duši ja vooliku vaheline sõeltihend<br>- Puhastage duši ja vooliku vaheline sõeltihend   |
| Väljavoolava vee temperatuur ei vasta seatud temperatuurile   | - Termostaati pole reguleeritud<br>- Sooja vee temperatuur liiga madal  | - Reguleerige termostaati<br>- Tõstke sooja vee temperatuuri 42 °C kuni 65 °C  |
| Termoregulatsioon pole võimalik   | - Termostaat tööelement on lubjastunud<br>- Tihendil on mustust või setet, sulgurklapi ülaosa kahjustunud                           | - Vahetage termostaat tööelement<br>- Puhastage või vahetage välja sulguri ülaosa  |
| Avatud süsteemi boiler ei hakka termostaadiga tööle   | - Filtrid määrdunud<br>- Tagasilöögiklapp on kinni<br>- Veehulga piirajad ei ole ära võetud<br>- Ecoston-kinnitusrõngas eemaldamata | - Puhastage/vahetage filter<br>- Tagasilöögiklapp välja vahetada<br>- Eemaldage veehulga piiraja<br>- Eemaldage Ecoston kinnitusrõngas (#95771000)           |







### Drošības norādes

- ⚠ Montāžas laikā, lai izvairītos no spiedumiem un iegriezumiem, nepieciešams nēsāt cimdus.
- ⚠ Bērni, kā arī pieaugušie ar fiziskiem, garīgiem un / vai sensoriskiem ierobežojumiem nedrīkst lietot šo produktu bez uzraudzības. Personas, kas atrodas alkohola vai narkotisko vielu iespaidā, nedrīkst lietot šo dušas sistēmu.
- ⚠ Šo produktu nedrīkst izmantot kā roku balstu. Nepieciešams uzmontēt atsevišķu roku balstu.
- ⚠ Šo produktu drīkst izmantot tikai, lai mazgātos, higiēnai un ķermeņa tīrīšanai.
- ⚠ Jāizlīdzina spiediena atšķirības starp aukstā un karstā ūdens pievadiem.

### Norādījumi montāžai

- Pirms montāžas nepieciešams pārbaudīt, vai produktam transportēšanas laikā nav radušies bojājumi. Pēc iebūvēšanas bojājumi, kas radušies transportēšanas laikā, vai virsmas bojājumi netiek atzīti.
- Caurulvadi un armatūra ir jāuzstāda, jāizskalo un jāpārbauda saskaņā ar spēkā esošajiem standartiem.
- Jāievēro attiecīgās valstīs spēkā esošās montāžas prasības.
- Produkts nav paredzēts lietošanai kopā ar tvaika vannu!

### Termostats kombinācijā ar caurteces sildītāju

- Ja tiek pieslēgta rokas duša, tad no tās jāizņem tajā iebūvētā drosele.
- Termostats Duša: Lai nodrošinātu nevainojamu funkcionēšanu, mēs iesakām kopā ar hidrauliski dzenamo caurteces sildītāju noņemt arī ierobežojošo disku ECOSTOP (#95771000).

### Tehniskie dati

|                                     |  |
|-------------------------------------|--|
| Darba spiediens:                    | maks. 1 MPa                            |
| Ieteicamais darba spiediens:        | 0,1 - 0,5 MPa                          |
| Pārbaudes spiediens:                | 1,6 MPa                                |
| (1 MPa = 10 bar = 147 PSI)          |  |
| Karstā ūdens temperatūra:           | maks. 80 °C                            |
| Ieteicamā karstā ūdens temperatūra: | 65 °C                                  |
| Pieslēguma izmēri:                  | 150±12mm                               |
| G 1/2 pieslēgumi:                   | aukstsais pa labi - karstais pa kreisi |
| Termiskā dezinfekcija :             | maks. 70 °C / 4 min                    |

Drošības vārsts

Izstrādājums ir paredzēts tikai dzeramajam ūdenim!

### Simbolu nozīme



Neizmantot silikonu, kas satur etiķskābi!

### max. $\approx 42^{\circ}\text{C}$ Drošības funkcija (skat. lpp. 34)

Pateicoties drošības funkcijai, vēlamo augstāko temperatūru, piem., maks. 42 ° C, var iestatīt jau iepriekš.



### Ieregulēšana (skat. lpp. 33)

Pēc montāžas jāpārbauda termostata iztekas temperatūra. Korektūra ir nepieciešama gadījumā, ja temperatūra iztekas vietā atšķiras no termostatā iestatītās temperatūras.



### ECO $\approx 10\text{ l}$ ECOSTOP (skat. lpp. 33)

### Apkope (skat. lpp. 35)

Regulāri jāpārbauda pretvārsta funkcija saskaņā ar DIN EN 1717 saistībā ar nacionālajiem vai vietējiem noteikumiem (DIN 1988 vienreiz gadā). Lai nodrošinātu regulatora nevainojamu darbību, termostatu laiku pa laikam jāiestata uz maksimāli aukstu un maksimāli karstu ūdeni.



### Lietošana (skat. lpp. 36)



### Izmērus (skat. lpp. 31)



### Caurplūdes diagramma (skat. lpp. 31)

- ① Dušas izeja ar 1B Pretestība 25 l/min (0,3 MPa)
- ② Vannas izeja



### Tīrīšana

skatiet pievienotajā brošūrā.



### Rezerves daļas (skat. lpp. 38)



### Pārbaudes zīme (skat. lpp. 39)

| Traucējums   | Iemesls   | Bojājumu novēršana   |
|--|---|--|
| Maz ūdens  | - Problēmas ar ūdens apgādi<br>- Nefīrs regulatora filtrs<br>- Nefīrs dušas filtra blīvējums                          | - Pārbaudīt spiedienu ūdenvadā<br>- Tīrīt filtrus pirms termostata un uz regulatora<br>- Izīrīt filtra blīvējumu starp dušu un šļūteni |
| Ūdens sajaukšanās, karstais ūdens slēgtā stāvoklī tiek spiests aukstā ūdens caurulvados un otrādi. | - Pretvārsts ir nefīrs / bojāts   | - Tīrīt, nepieciešamības gad. nomainīt pretvārstu  |
| Ūdens temperatūra nesaskan ar iestatīto temperatūru  | - Termostats nav ieregulēts<br>- Pārāk zema ūdens temperatūra   | - Ieregulēt termostatu<br>- Paaugstināt karstā ūdens temperatūru no 42 °C līdz 65 °C   |
| Nav iespējama temperatūras regulēšana  | - regulators aizkalķojies<br>- Nefīrumi vai nogulsnes uz blīvvirsmas, bojāta noslēdzējvienība                         | - Nomainīt regulatoru<br>- Notīrīt vai nomainīt noslēdzējvienību   |
| Caurteces sildītājs neieslēdzas, darbojoties termostatam   | - Filtri nefīri<br>- Pretvārsts ir iesprūdis<br>- Rokas duša nav demontēts vārsts<br>- Nav demontēts Ecoston gredzens | - Tīrīt / nomainīt filtrus<br>- Nomainīt pretvārstu<br>- Izņemt no rokas dušas vārstu<br>- Demontēt ecoston gredzenu (#95771000)       |





## Sigurnosne napomene

- ⚠ Prilikom montaže se radi sprečavanja prignječenja i posekotina moraju nositi rukavice.
- ⚠ Deca, kao i telesno, mentalno i/ili senzorno hendikepirane odrasle osobe ne smeju da koriste proizvod bez nadzora. Osobe koje su pod uticajem alkohola ili droga ne smeju da koriste proizvod.
- ⚠ Proizvod se ne sme koristiti za kao ručka za pridržavanje. U tu svrhu se mora postaviti zaseban rukohvat.
- ⚠ Proizvod sme da se koristi samo za kupanje, tuširanje i ličnu higijenu.
- ⚠ Velika razlika u pritisku između vruće i hladne vode mora biti izbalansirana.

## Instrukcije za montažu

- Pre montaže se mora proveriti da li je proizvod oštećen pri transportu. Nakon ugradnje se ne priznaju nikakve reklamacije koje se odnose na površinska i transportna oštećenja.
- Vodovi i armatura moraju biti postavljeni, isprani i testirani prema važećim normama.
- Treba se pridržavati propisa koji u određenim zemljama važe za instalacije.
- Proizvod nije predviđen za upotrebu u parnim kupatilima!

## Termostat u kombinaciji s protočnim bojlerima.

- Ako želite priključiti ručni tuš, iz njega je potrebno izvaditi prigušnicu koja smanjuje protok ukoliko takva prigušnica postoji.
- Termostat Tuš: Za besprekoran rad proizvoda preporučujemo da se u kombinaciji sa hidraulički upravljanim protočnim bojlerom odstrani zaustavna ploča ECOSTOP (#95771000).

## Tehnički podaci

|  |                                |
|--|--------------------------------|
| Radni pritisak:                        | maks. 1 MPa                    |
| Preporučeni radni pritisak:            | 0,1 - 0,5 MPa                  |
| Probni pritisak:                       | 1,6 MPa                        |
| (1 MPa = 10 bar = 147 PSI)             |                                |
| Temperatura vruće vode:                | maks. 80 °C                    |
| Preporučena temperatura vruće vode:    | 65 °C                          |
| Rastojanje između centara priključaka: | 150±12mm                       |
| Priključci G 1/2:                      | hladna voda desno - topla levo |
| Termička dezinfekcija:                 | maks. 70 °C / 4 min            |

Zaštita od povratnog toka

Proizvod je koncipiran isključivo za pijaću vodu!

## Opis simbola



Nemojte koristiti silikon koji sadrži sirćetnu kiselinu!

## max. Safety funkcija (vidi stranu 34)

≈ 42 °C

Zahvaljujući Safety funkciji, može se podesiti željena maksimalna temperatura, npr. maks. 42° C.



## Podešavanje (vidi stranu 33)

Nakon instalacije potrebno je ispitati izlaznu temperaturu termostata. Korekcija je neophodna, ako izmerena temperatura odstupa od temperature koja je nameštena na termostatu.

ECO  
≈ 10 l



## ECOSTOP (vidi stranu 33)

## Održavanje (vidi stranu 35)

Ispravno funkcionisanje nepovratnog ventila se mora redovno proveravati prema standardu DIN EN 1717 i u skladu s važećim nacionalnim ili regionalnim propisima (DIN 1988 jednom godišnje). Kako bi se olakšala prohodnost i produžio vek trajanja regulacione jedinice, potrebno je s vremena na vreme podesiti termostat na položaje za maksimalno toplu i maksimalno hladnu vode.



## Rukovanje (vidi stranu 36)



## Mere (vidi stranu 31)



## Dijagram protoka (vidi stranu 31)

- ① Ogranak tuš sa 1B otpor 25 l/min (0,3 MPa)
- ② Ogranak kada



## Čišćenje

vidi priloženoj brošuri.



## Rezervni delovi (vidi stranu 38)



## Ispitni znak (vidi stranu 39)

| Smetnja  | Uzrok  | Pomoć  |
|--|--|--|
| Nedovoljno vode  | - Prenizak pritisak vode<br>- Očistite mrežicu za hvatanje prljavštine regulacione jedinice<br>- Mrežasta zaptivka tuša je prljava   | - Ispitajte pritisak u cevima<br>- Očistite mrežice za hvatanje prljavštine ispred termostata i na regulacionoj jedinici<br>- Očistite mrežastu zaptivku između tuša i crijeva |
| Ukršteni tok vode, kod zatvorene armature vruća voda ulazi u cev s hladnom vodom i obrnuto | - Nepovratni ventil je prljav / neispravan   | - Očistite ili, po potrebi, zamenite nepovratni ventil   |
| Temperatura na slavini se ne podudara s podešenom temperaturom                             | - Termostat nije podešen<br>- Preniska temperatura tople vode  | - Podesite termostat<br>- Povećajte temperaturu vruće vode na 42-65 °C   |
| Regulisanje temperature nije moguće  | - regulaciona jedinica je začepljena kamencem<br>- Prljavština ili naslage kamenca na ventilima, gornji deo ventila za zatvaranje je oštećen   | - Zamenite regulacionu jedinicu<br>- Očistite, tj. zamenite gornji deo ventila za zatvaranje   |
| Protočni bojler ne radi iako je termostat uključen   | - Mrežice za hvatanje prljavštine su prljave<br>- Nepovratni ventil se nije vratio u početni položaj<br>- Prigušnica u ručnom tušu nije odstranjena<br>- Nije odstranjen Ecoston granični prsten | - Očistite / zamenite mrežicu za hvatanje prljavštine<br>- Zamenite nepovratni ventil<br>- Odstranite prigušnicu iz ručnog tuša<br>- Odstranite granični prsten (#95771000)    |





## Sikkerhets henvisninger

- ⚠ Bruk hansker under montasjen for å unngå klem- og kuttskader.
- ⚠ Barn og voksne med fysiske og psykiske og/eller sensoriske handicap skal ikke bruke dusjsystemet uten oppsyn. Personer som er påvirket av alkohol eller narkotika skal ikke bruke dusjsystemet.
- ⚠ Produktet skal ikke brukes som holdegrep. Det skal monteres en separat holdegrep.
- ⚠ Dusjsystemet skal kun brukes for bade-, hygiene- og kroppshygiene.
- ⚠ Store trykkdifferanser mellom kaldt- og varmtvannstilkoblinger skal utlignes.

## Montage henvisninger

- Før montasjen skal produktet sjekkes for transportskader. Etter monteringen aksepteres ikke noen transport- eller overflateskader.
- Ledningene og armaturen skal monteres, spyles og sjekkes iht. de gyldige normer.
- Gjeldende retningslinjer for rørleggerarbeid i de enkelte land skal følges.
- Produktet er ikke påtenkt for bruk sammen med et dampbad!

## Termostat i forbindelse med gjennomstrømningsvarmer

- Når det tilkobles en hånddusj, skal en eventuell allerede innbygd drossel i hånddusjen fjernes.
- Termostat Dusj: For å sikre feilfri funksjon, anbefaler vi i forbindelse med en hydraulisk styrt gjennomstrømningsvarmer å fjerne ECOSTOP-anlagsskiven (#95771000).

## Tekniske data

|   |                            |
|---|----------------------------|
| Driftstrykk                                       | maks. 1 MPa                |
| Anbefalt driftstrykk:                             | 0,1 - 0,5 MPa              |
| Prøvetrykk  | 1,6 MPa                    |
| (1 MPa = 10 bar = 147 PSI)                        |                            |
| Varmtvannstemperatur                              | maks. 80 °C                |
| Anbefalt temperatur for varmt vann                | 65 °C                      |
| Tilkoblingsmål:                                   | 150 ± 12 mm                |
| Tilkoblinger G 1/2                                | kaldt høyre - varm venstre |
| Termisk desinfisering:                            | maks. 70 °C / 4 min        |
| Egensikker mot tilbakeflyt                        |                            |
| Produktet er utelukkende designet for drikkevann! |                            |

## Symbolbeskrivelse



Ikke bruk silikon som inneholder eddiksyre!

## max. Safety Function (se side 34)

≈ 42 °C

Takket være egenskapen "Safety Function" kan det forhåndsinnstilles en ønsket maks. temperatur, f.eks. 42 °C.



## Justering (se side 33)

Etter avsluttet montering skal termostatens utløpstemperatur kontrolleres. Det er nødvendig med korrektur når temperaturen målt ved uttaksstedet avviker fra temperaturen som er innstilt på termostaten.

ECO  
≈ 10 l



## ECOSTOP (se side 33)

## Vedlikehold (se side 35)

Funksjonen til returløpssperren skal iht. DIN EN 1717 og i samsvar med de nasjonale og lokale forskrifter sjekkes regelmessig (DIN 1988 en gang i året). For å holde regulerings-enheten bevegelig, skal termostaten stilles fra tid til annen på helt varmt og helt kaldt.



## Betjening (se side 36)



## Mål (se side 31)



## Gjennomstrømningsdiagram (se side 31)

- ① Utgang dusj med 1B Motstand 25 l/min (0,3 MPa)
- ② Utgang kar



## Rengjøring

se vedlagt brosjyre.



## Service deler (se side 38)



## Prøvemerket (se side 39)

| Feil   | Årsak  | Feilrettelse   |
|--|--|--|
| Lite vann  | - Forsyningstrykk er ikke tilstrekkelig<br>- Smussfangersil til reguleringseheten skitten.   | - Ledningstrykk sjekkes<br>- Smussfangersil før termostaten og på reguleringsenheten rengjøres   |
| Krysstrømning, varmt vann presses ved lukket armatur inn i kaldtvannsledning eller omvendt | - Dusjens silpakning er skitten<br>- Returløpstopper skitten / defekt  | - Silpakning mellom dusj og slangen rengjøres<br>- Returløpstopper rengjøres, byttes hvis nødvendig  |
| Utløpstemperatur samsvarer ikke med innstilt temperatur                                    | - Termostat ble ikke justert<br>- For lav varmtvannstemperatur   | - Termostat justeres<br>- Varmtvannstemperatur økes til mellom 42 °C og 65 °C  |
| Temperaturregulering er ikke mulig   | - reguleringsenhet forkalket<br>- Smuss eller avleiringer på tetningen, avsperrings-overdel skadet                                       | - reguleringsenhet byttes<br>- Avsperrings-overdel rengjøres hhv. Byttes   |
| gjennomstrømningsvarmer innkobler ikke under termostatdrift                                | - Smussfangersil skitten<br>- Returløpstopper sitter fast<br>- Drossel til hånddusjen ikke fjernet<br>- Ecoston-anlagssring ikke fjernet | - Smussfangersil rengjøres / byttes<br>- Returløpstopper byttes<br>- Drossel fjernes fra hånddusjen<br>- Anlagssring (#95771000) bygges ut |



**Montasje se side 32**



## Указания за безопасност

- При монтажа трябва да се носят ръкавици, за да се избегнат наранявания поради притискане или порязване.
- Не е позволено деца, както и възрастни с физически, умствени и / или сензорни ограничения да използват продукта без надзор. Не е позволено използването на системата на продукта от лица, употребили алкохол или дрога.
- Продуктът не бива да се използва като дръжка. Трябва да се монтира отделна дръжка.
- Позволено е използването на продукта само за къпане, хигиена и цели на почистване на тялото.
- Големите разлики в налягането между изводите за студената и топлата вода трябва да се изравняват.

## Указания за монтаж

- Преди монтажа продуктът трябва да се провери за транспортни щети. След монтажа не се признават транспортни или повърхностни щети.
- Тръбопроводите и арматурата трябва да се монтират, промият и проверят в съответствие с валидните норми.
- Трябва да бъдат спазвани валидните в съответните страни предписания за инсталиране.
- Продуктът не е предвиден за употреба във връзка с парна баня!

## Термостат във връзка с проточни нагреватели

- Ако се свърже ръчен разпръсквател, трябва да се демонтира евентуално намиращия се в него дросел.
- Термостат Душ: За да се гарантира отличната функция, Ви препоръчваме, във връзка с хидравлично управляем проточен нагревател, да отстраните опорната шайба ECOSTOP (#95771000).

## Технически данни

|  |                                |
|--|--------------------------------|
| Работно налягане:                            | макс. 1 МПа                    |
| Препоръчително работно налягане:             | 0,1 - 0,5 МПа                  |
| Контролно налягане:                          | 1,6 МПа                        |
| (1 МПа = 10 bar = 147 PSI)                   |                                |
| Температура на горещата вода:                | макс. 80 °C                    |
| Препоръчителна температура на горещата вода: | 65 °C                          |
| Присъединителни размери:                     | 150±12mm                       |
| Изводи G 1/2:                                | студено отцясно – топло отляво |
| Термична дезинфекция:                        | макс. 70 °C / 4 мин            |

Самозащитен против обратно изтичане

Продуктът е разработен само за питейна вода!

## Описание на символите



Не използвайте силикон, съдържащ оцетна киселина!

**max. ≈ 42 °C** **Safety Function** (Функция за безопасност) (вижте стр. 34)

Благодарение на Safety Function (функция за безопасност) желаната максимална температура може да се настрои предварително напр. на макс. 42 °C.



**Юстиране** (вижте стр. 33)

След извършен монтаж трябва да се провери температурата на накрайника на термостата. Ако измерената температура на мястото на водоземане се различава от настроената на термостата температура, е необходима корекция.

**ECO ≈ 10 l**

**ECOSTOP** (вижте стр. 33)



**Поддръжка** (вижте стр. 35)

Съгласно DIN EN 1717 редовно трябва да се проверява функционирането на приспособленията за предотвратяване на обратния поток в съответствие с националните или регионални изисквания (DIN 1988 веднъж годишно). За да се гарантира лекоподвижността на регулиращото звено, от време на време термостатът трябва да се поставя на максимално топло и на максимално студено.



**Обслужване** (вижте стр. 36)



**Размери** (вижте стр. 31)



**Диаграма на потока** (вижте стр. 31)

- Изход разпръсквател с 1В Съпротивление 25 л/мин (0,3 МПа)
- Извод вана



**Почистване**

от приложената брошура.



**Сервизни части** (вижте стр. 38)



**Контролен знак** (вижте стр. 39)

| Неизправност   | Причина  | Помощ   |
|--|--|---|
| Малко вода   | - Захранващото налягане не е достатъчно<br>- Цедката за улавяне на замърсяванията на регулиращия елемент е замърсена<br>- Замърсено е уплътнението с цедка на разпръсквателя   | - Проверете налягането на тръбопровода<br>- Почистете цедките за улавяне на замърсяванията преди термостата и на регулиращия елемент<br>- Почистете уплътнението с цедка между разпръсквателя и маркуча                     |
| Кръстосване на потока, при затворена арматура топлата вода навлиза в линията на студената вода или обратно | - Замърсено / дефектно приспособление за предотвратяване на обратния поток   | - Почистете респ. сменете приспособлението за предотвратяване на обратния поток   |
| Изходящата температура не съпада с настроената температура   | - Термостатът не е юстиран<br>- Твърде ниска температура на водата   | - Юстиране на термостата<br>- Повишете ограничението за топлата вода на 42 °C до 65 °C  |
| Не е възможно регулиране на температурата  | - Покрит с варовик регулиращ елемент<br>- Мръсотия или отлагания на уплътняващата повърхност, повредена горна част на блокировката   | - Смяна на регулиращия елемент<br>- Почистете респ. сменете горната част на блокировката  |
| Проточният нагревател не се включва при работа на термостата   | - Цедките за улавяне на замърсяванията са замърсени<br>- Здравостоящо приспособление за предотвратяване на обратния поток<br>- Дроселът в ръчния разпръсквател не е демонтиран<br>- Не е демонтиран опорният пръстен Ecostop | - Почистете / сменете цедките за улавяне на замърсяванията<br>- Смяна на приспособлението за предотвратяване на обратния поток<br>- Отстранете дросела от ръчния разпръсквател<br>- Демонтаж на опорния пръстен (#95771000) |



**Монтаж вижте стр. 32**



## Udhëzime sigurie

- △ Për të evituar lëndimet e pickimeve ose të prerjeve gjatë procesit të montimit duhet që të vishni doreza.
- △ Fëmijët dhe të rriturit me aftësi të kufizuara fizike, mendore dhe/ose ndijuese nuk duhet ta përdorin produktin pa qenë nën mbikëqyrje. Personat që janë nën ndikimin e drogave ose të alkoolit nuk duhet ta përdorin produktin.
- △ Produkti nuk duhet të përdoret si dorëze mbajtëse. Duhet të montohet një dorëze mbajtëse e veçantë
- △ Produkti duhet të përdoret vetëm qëllimet e banjave, të higjienës dhe të larjes së trupit.
- △ Ndryshimet e mëdha të presionit mes lidhjeve të ujit të ftohtë dhe atij të ngrohtë duhen ekuilibruar.

## Udhëzime për montimin

- Përpara montimit duhet që produkti të kontrollohet për dëmtime nga transporti. Pas instalimit nuk do të njihet asnjë dëmtim nga transporti ose dëmtim i sipërfaqes.
- Tubacionet dhe rubinetet duhet që të montohen, të shpëlahen dhe të kontrollohen sipas standardeve në fuqi
- Duhet të respektohen linjat udhëzuese të instalimit, të vlefshme për vendet respektive.
- Pajisja nuk është parashikuar për përdorim në lidhje me një banjë me avull!

## Termostati në lidhje me ngrohës elektrikë të ujit.

- Nëse lidhet edhe një Spërkatëse dore, atëherë duhet çmontuar rregulluesi, nëse është montuar eventualisht.
- Termostati Dushi: Për të siguruar një funksionim të rregullt, ne ju rekomandojmë, që në lidhje me një bojler me operim hidraulik, të hiqni diskun ECOSTOP (#95771000).

## Të dhëna teknike

|  |                                      |
|--|--------------------------------------|
| Presioni gjatë punës                         | maks. 1 MPa                          |
| Presioni i rekomanduar:                      | 0,1 - 0,5 MPa                        |
| Presioni për provë:                          | 1,6 MPa                              |
| (1 MPa = 10 bar = 147 PSI)                   |                                      |
| Temperatura e ujit të ngrohtë                | maks. 80 °C                          |
| Temperatura e rekomanduar e ujit të ngrohtë: | 65 °C                                |
| Përmasat e lidhjeve:                         | 150±12mm                             |
| Lidhjet G 1/2:                               | i ftohtë djathtas - i ngrohtë majtas |
| Dezinfektim Termik:                          | maks. 70 °C / 4 min                  |

Siguresa kundër rrjedhjes në drejtim të kundërt

Produkti është projektuar ekskluzivisht për ujë të pijshëm!

## Përshkrimi i simbolit



Mos përdorni silikon që në përbërje ka acid acetik.

## max. ≈ 42 °C

≈ 42 °C

## Funksionet e sigurisë (shih faqen 34)

Falë Safety Function mund të përcaktohet temperatura maksimale e dëshiruar, p.sh. 42 °C.



## Justimi (shih faqen 33)

Pas montimit duhet kontrolluar temperatura në dalje e termostatit. Korrigjimet janë të nevojshme, nëse temperatura e matur në pikën e rrjedhjes së ujit nuk është e njëjtë me temperaturën e përcaktuar në termostat.

ECO ≈ 10 l



## ECOSTOP (shih faqen 33)

## Mirëmbajtja (shih faqen 35)

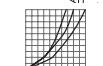
Penguesit e rrjedhjes në drejtim të kundërt duhen kontrolluar rregullisht në bazë të normave DIN EN 1717 konform normave nacionale dhe regjionale (DIN 1988 një herë në vit). Për të lehtësuar përdorimin e njësisë rregulluese, termostati do të duhej çuar herë pas here nga shumë i ngrohtë në shumë të ftohtë.



## Përdorimi (shih faqen 36)



## Përmasat (shih faqen 31)



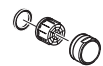
## Diagrami i qarkullimit (shih faqen 31)

- ① Dalja e spërkatëses me 1B rezistenca 25 l/min (0,3 MPa)
- ② Dalja e vaskës



## Pastrimi

shikoni broshurën bashkëngjitur.



## Pjesët e servisit (shih faqen 38)



## Shenja e kontrollit (shih faqen 39)

| Demtim  | Shkaku   | Ndihme   |
|---|--|--|
| Pak ujë   | - Presioni ushqyes jo limjaftueshem<br>- Sita qe mbledh papastertite tek njesia rregulluese eshte me papasterti<br>- Gomina hermetizuese e pajisjes me papasterti  | - Kontrolloni presionin e tubacionit<br>- Pastroni siten para termostatit dhe mbi njesine rregulluese<br>- Pastroni gominen e sites midis pajisjes dhe tubit   |
| Rrjedhje e kryqezuar, uji i ngrohte do te cohet tek tubacioni i ujit te ftohte kur armatura eshte e mbyllur ose anasjelltas | - Penguesi i rrjedhjes mbrapsht te ujit me papasterti ose me defekt  | - Pastroni ose kembeni penguesinn e rrjedhjes mbrapsht te ujit   |
| Temperatura reale nuk perputhet me temperaturën e regjistruar   | - Termostati nuk eshte rregulluar<br>- Temperaturë e ulët e ujit të ngrohtë  | - Rregulloni termostatin<br>- Rrisni temperaturën e ujit të ngrohte nga 42 °C deri 65 °C   |
| Rregullimi i temperatures nuk eshte i mundur  | - Njesia rregulluese me kalk<br>- Papasterti ose depozitime mbi hermetizuesit, pjesa e siperme e bllokuesit e demtuar  | - Kembeni njesine rregulluese<br>- Pastroni ose kembeni pjesen e siperme te bllokuesit   |
| Ngrohësi i ujit nuk ndizet kur termostati eshte ne pune   | - Sita qe mbledh papastertite eshte e piset<br>- Penguesi i rrjedhjes mbrapsht te ujit qendron i fiksuar<br>- Rregulluesi i ujit në tubacione nuk është i hequr nga spërkatësja<br>- Unaza Ecoston nuk eshte montuar | - Pastroni/Kembeni siten qe mbledh papastertite<br>- Kembeni pernguesin e rrjedhjes mbrapsht te ujit<br>- Hiqni rregulluesin e ujit në tubacione nga spërkatësja<br>- Montoni unazen e siperme (#95771000) |



**Montimi shih faqen 32**



## ⚠️ تنبيهات الأمان

- ⚠️ يجب إرتداء قفازات لليد أثناء التركيب لتجنب حدوث أخطار الإنحشار أو الجروح.
- ⚠️ لا يسمح لأي أطفال أو أفراد بالغين يعانون من إعاقات بدنية أو ذهنية أو حسية أو يعانون من جميع هذه الإعاقات باستخدام المنتج إلا تحت إشراف آخرين. كما أنه لا يسمح لأي شخص تحت تأثير تناول الكحول أو المخدرات باستخدام نظام الدش.
- ⚠️ ممنوع استخدام المنتج كمقبض. يجب تركيب مقبض منفصل.
- ⚠️ لا يجب استخدام نظام الدش إلا في أغراض الاستحمام والأغراض الصحية وأغراض تنظيف الجسم.
- ⚠️ يجب أن يكون تيار الماء الساخن والماء البارد متعادلين في الضغط.

## تعليمات التركيب

- قبل القيام بعملية التركيب، يجب فحص المنتج للتأكد من خلوه من أية تلفيات ناجمة عن النقل. بعد القيام بعملية التركيب، لن يتم الاعتراف بوجود أية تلفيات سطحية أو تلفيات ناجمة عن عملية النقل.
- يجب تركيب وغسيل واختبار التوصيلات وخلاطات المياه طبقاً للمعايير السارية.
- يجب مراعاة القواعد الخاصة بالتركيب وأعمال السباكة وفقاً للوائح الخاصة بكل بلد.
- لا يستخدم المنتج مع حمام بخار!

## ترموستات مع مجموعة سخانات التدفق

- عند تركيب دش يدوي قم بفك محدد المياه من الدش.
- ترموستات الدش: لضمان التشغيل بطريقة سليمة فإننا نوصي بإزالة قرص المصد ECOSTOP (#95771000) عند تشغيل سخان الدورة المتحكم فيه هيدروليكيًا.

## المواصفات الفنية

- ضغط التشغيل: الحد الأقصى 1 ميجاباسكال
- ضغط التشغيل الموصى به: 0,1 - 0,5 ميجاباسكال
- ضغط الاختبار: 1,6 ميجاباسكال
- (1 ميجاباسكال = 10 بار = 147 PSI)
- درجة حرارة الماء الساخن: الحد الأقصى 80°C
- درجة الحرارة الموصى بها للماء الساخن: 65°C
- المسافة المركزية: 150±12mm
- التوصيلات G 1/2: الماء البارد جهة اليمين - الماء الساخن جهة اليسار
- تعميم حراري: الحد الأقصى 70°C / 4 الدقيقة
- خاصية عدم التدفق العكسي
- المنتج مخصص فقط لماء الشرب!

## وصف الرمز

هام! لا تستخدم السليكون الذي يحتوي على أحماض!



## max. 42°C

يمكن إجراء ضبط مسبق للحد الأقصى لدرجة الحرارة المرغوبة. على سبيل المثال بحد أقصى 42° بفضل وظيفة الأمان.

## الضبط (راجع صفحة 33)



بعد التركيب يجب فحص درجة حرارة الترموستات. يلزم إجراء تصحيح إذا اختلفت درجة الحرارة المقاسة عند موقع القياس عن درجة حرارة الترموستات.

## ECOSTOP (راجع صفحة 33)



## الصيانة (راجع صفحة 35)

يجب فحص صمام عدم الرجوع بصفة منتظمة حسب المواصفة DIN EN 1717 وذلك طبقاً للوائح الوطنية أو الإقليمية (مرة واحد سنوياً طبقاً للمواصفة DIN 1988). لضمان التشغيل السلس للترموستات، من الضروري تحويله من وقت إلى آخر من أقصى السخونة إلى أقصى البرودة.

## التشغيل (راجع صفحة 36)



## أبعاد (راجع صفحة 31)



## رسم للصرف (راجع صفحة 31)

- ① صرف الرشاش بـ 1B المقاومة 25 لتر / الدقيقة (0,3 ميجاباسكال)
- ② صرف البانيو



## التنظيف

راجع والكتيب المرفق



## قطع الغيار (راجع صفحة 38)



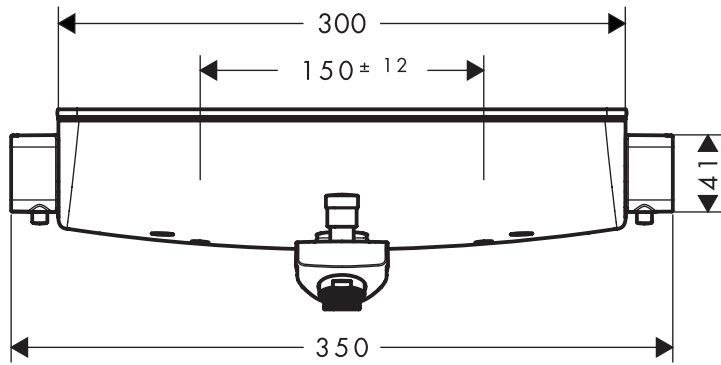
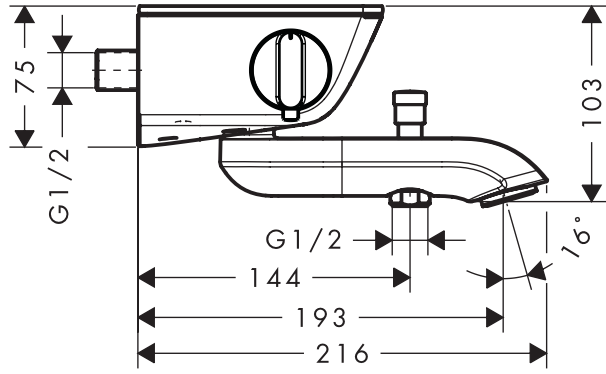
## شهادة اختبار (راجع صفحة 39)



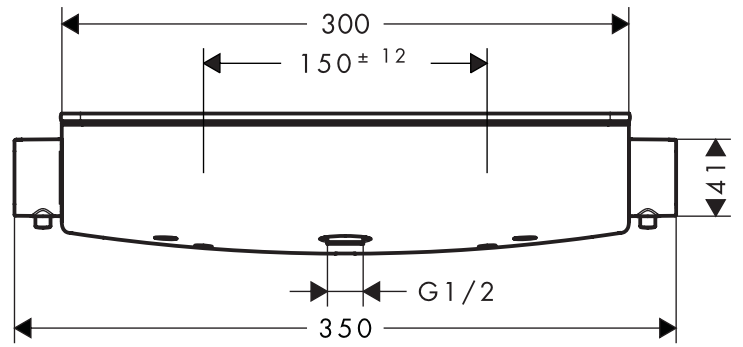
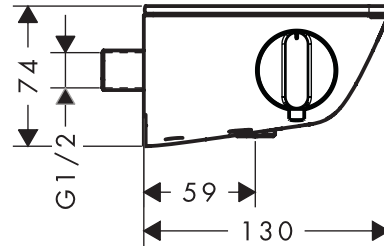
| العطل   | السبب  | العلاج والإصلاح                                     |
|---|--|---|
| الماء غير كافٍ  | - ضغط الإمداد ليس كافياً                                   | - افحص ضغط المواسير                                 |
|   | - مرشح الاتساخات الخاص بالمنظم متسخ                        | - نظف مرشحات الاتساخات إلى الترموستات والمنظم       |
|   | - سدادة مصفاة الدش متسخة                                   | - نظف سدادة المصفاة بين الدش والخراطوم              |
| تدفق منعكس للمياه! الماء الساخن يندفع في ماسورة البارد أو العكس والخلاط مغلق. | - صمام منع الرجوع متسخ / تالف                              | - قم بتنظيف صمام منع الرجوع أو تغييره إذا لزم الأمر |
| حرارة المياه لا تتوافق مع درجة الحرارة المضبوطة                               | - لم يتم ضبط الترموستات                                    | - اضبط الترموستات                                   |
|   | - درجة حرارة الماء الساخن منخفضة للغاية                    | - ارفع حد الماء الساخن إلى 65° - 42° درجة مئوية     |
| تنظيم الحرارة غير ممكن  | - منظم متراكم عليه الجير                                   | - قم بتغيير منظم                                    |
|   | - اتساخات أو ترسبات على جزء الإحكام، جزء الغلق العلوي تالف | - تنظيف أو تغيير جزء الغلق العلوي                   |
| السخان الفوري لا يعمل مع الترموستات   | - الفلتر متسخ  | - قم بتنظيف / تغيير الفلتر                          |
|   | - صمام منع الرجوع ثابت ولا يتحرك                           | - قم بتغيير صمام منع الرجوع                         |
|   | - محدد التدفق غير مخلوع من الدش                            | - انزع محدد التدفق من الدش                          |
|   | - حلقة توفير المياه غير مخلوعة                             | - اخلع حلقة الإحكام (#95771000)                     |



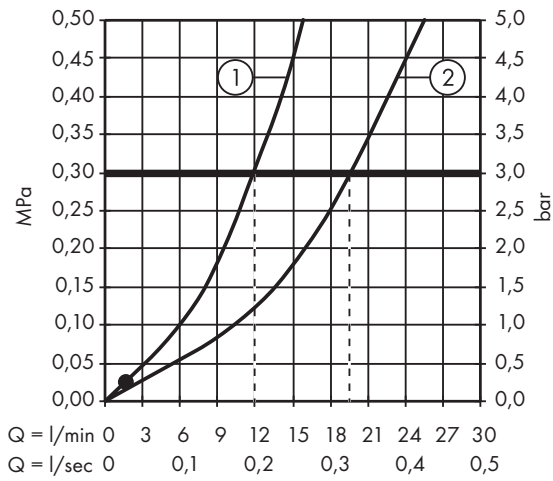
**Ecostat Select®**  
13141000 / 13141400



**Ecostat Select®**  
13161000 / 13161400



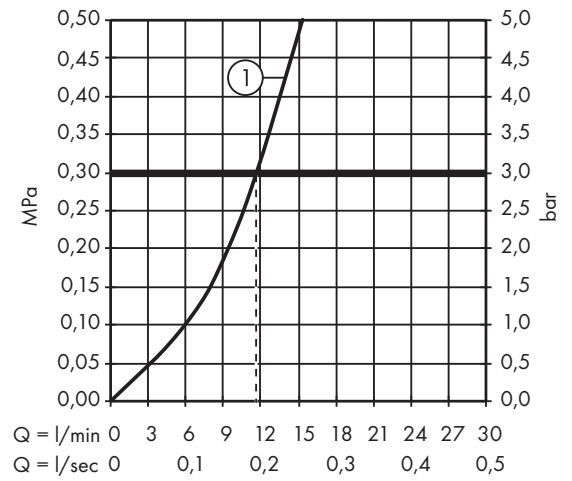
**Ecostat Select®**  
13141000 / 13141400

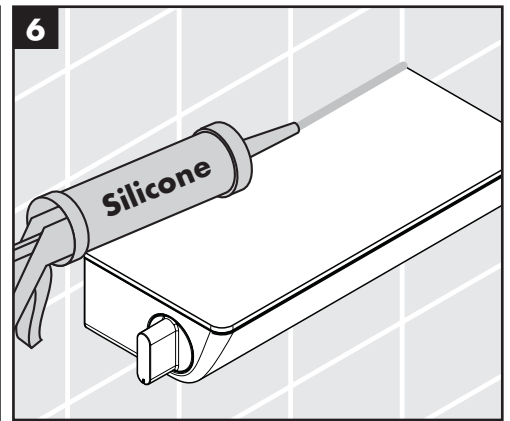
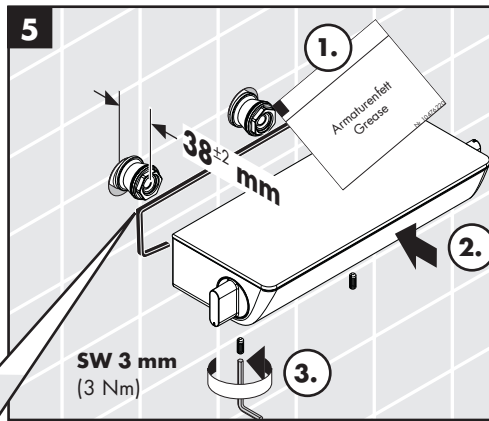
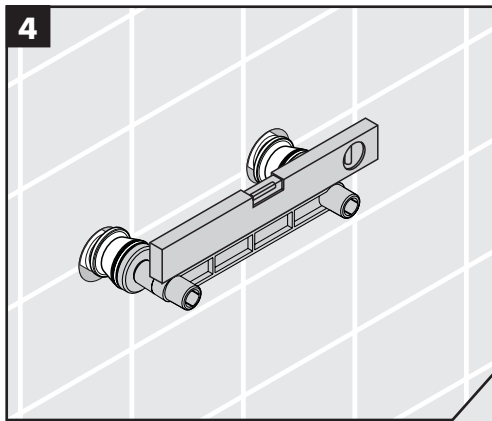
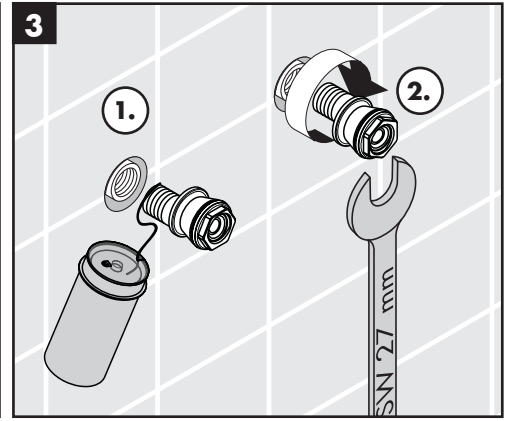
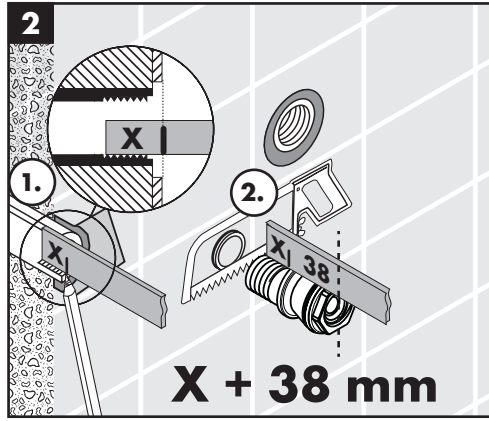
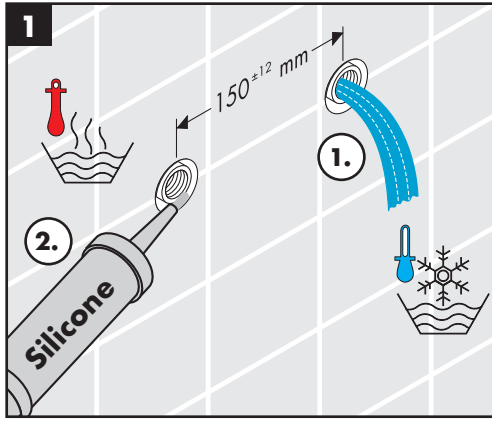


- 1B = 25 l/min (0,3 MPa)
- 1B = 25 升/分钟 (0,3 MPa)
- 1B = 25 л/мин (0,3 МПа)
- 1B = 25 l/перс (0,3 MPa)
- 1B = 25 l/dak (0,3 MPa)

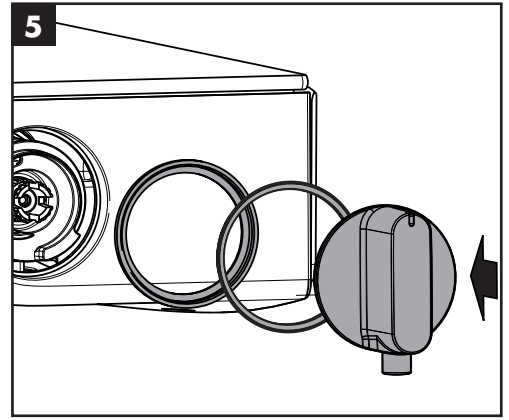
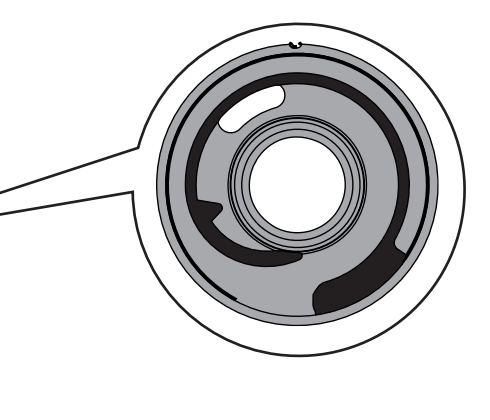
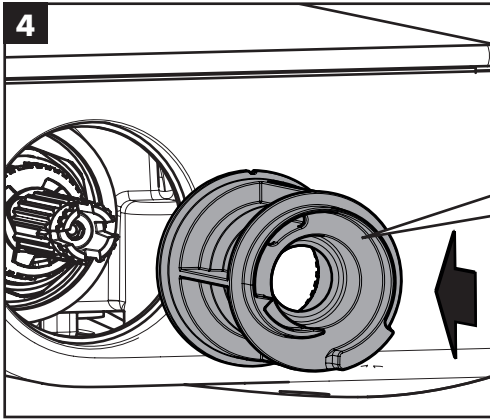
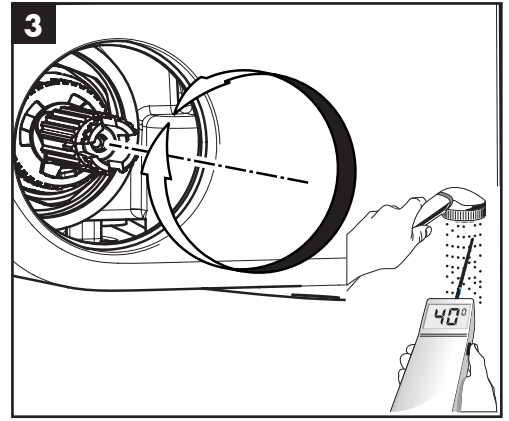
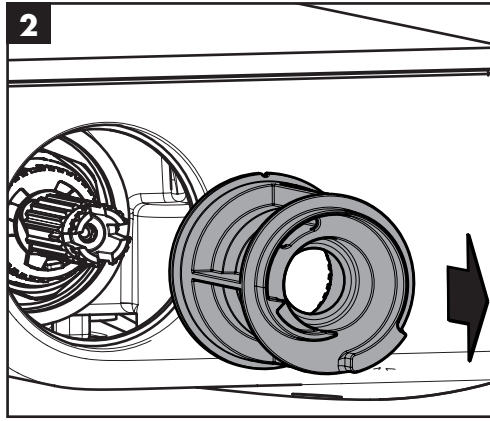
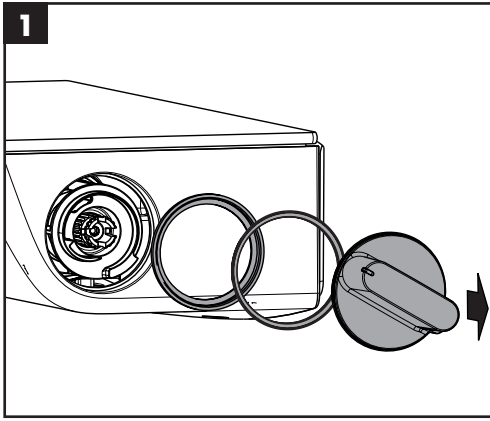
1B = 25 لتر / الدقيقة (0,3 ميجاباسكال)

**Ecostat Select®**  
13161000 / 13161400

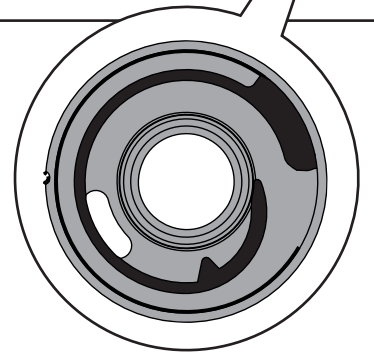
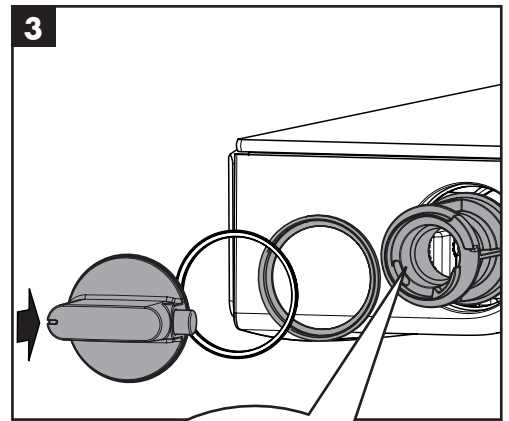
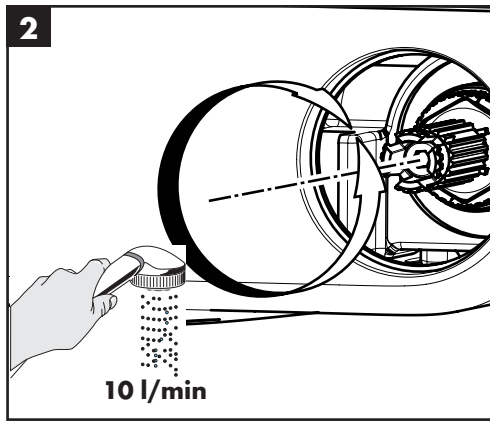
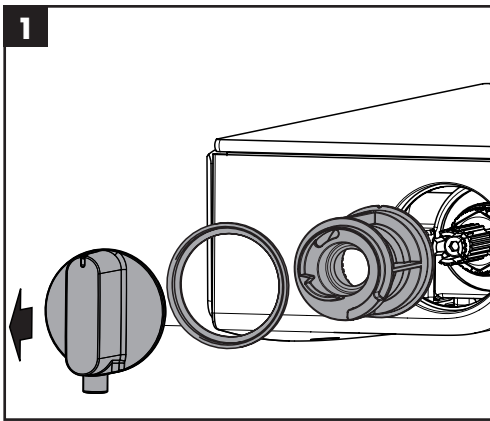


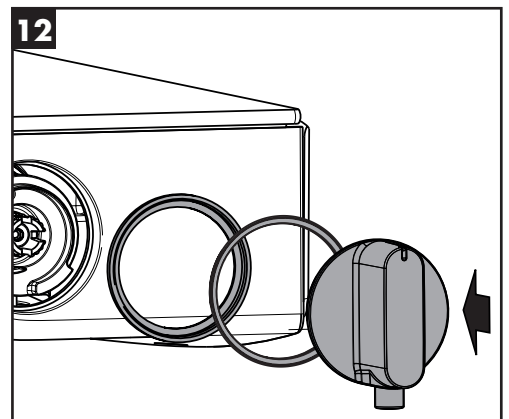
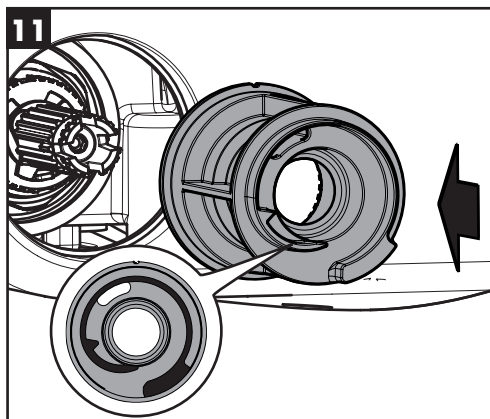
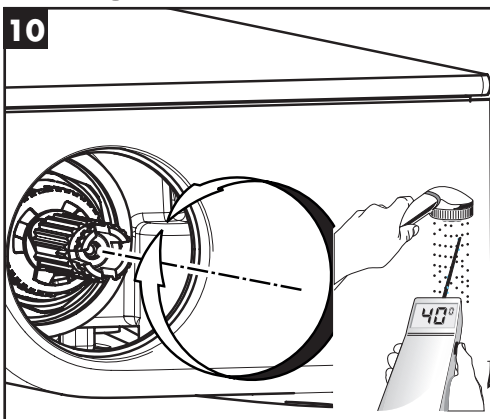
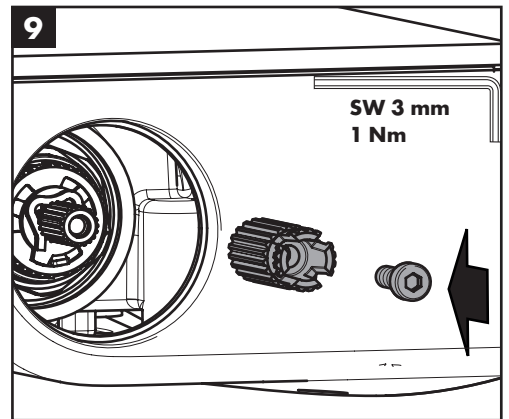
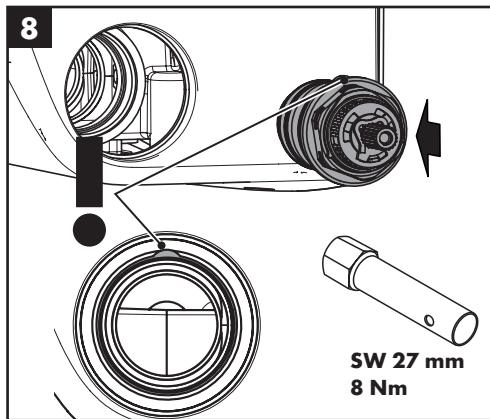
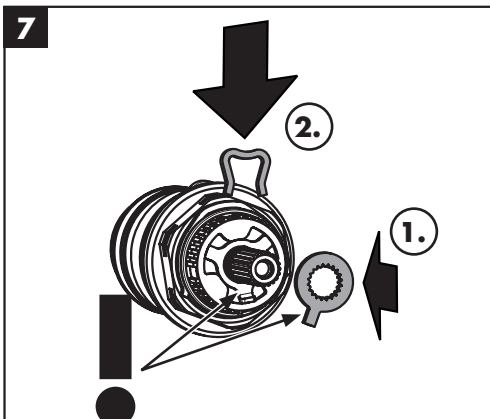
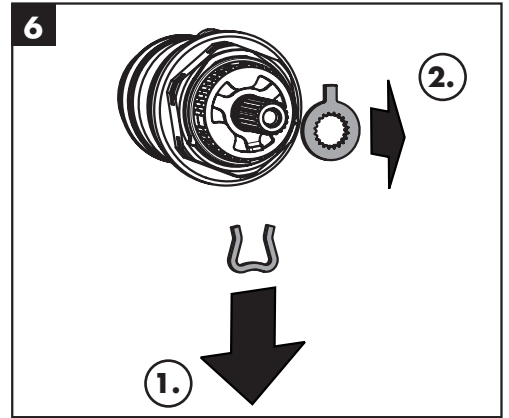
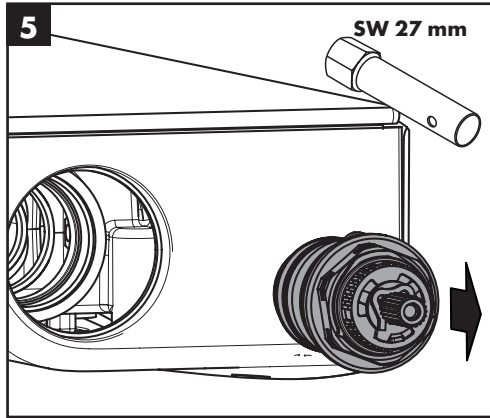
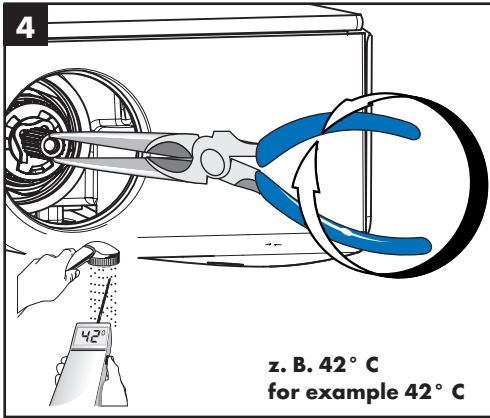
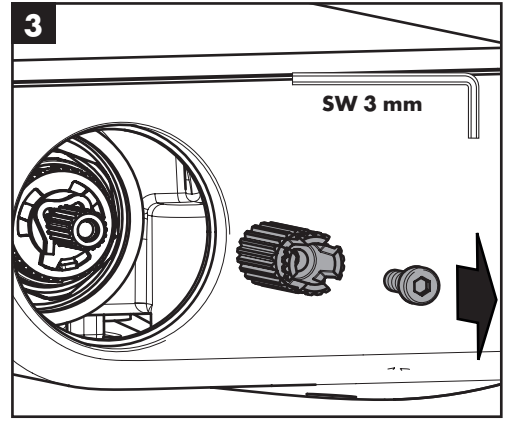
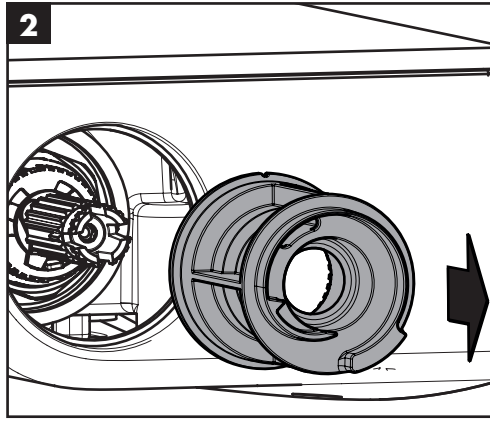
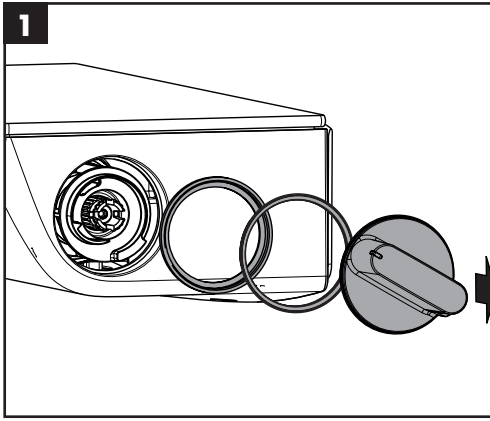


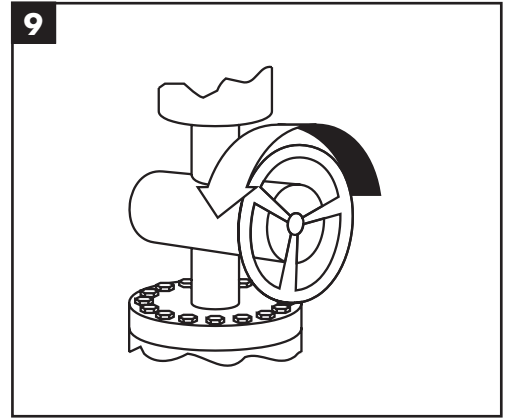
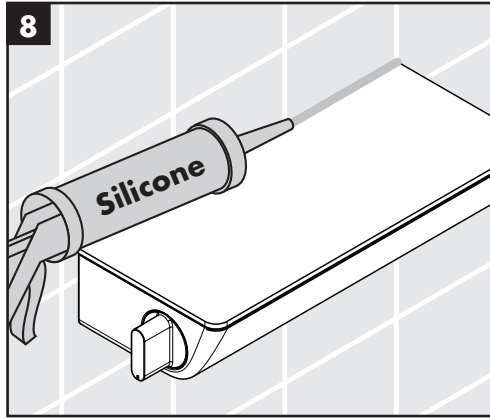
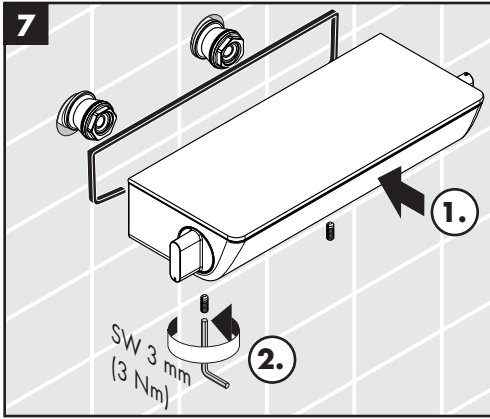
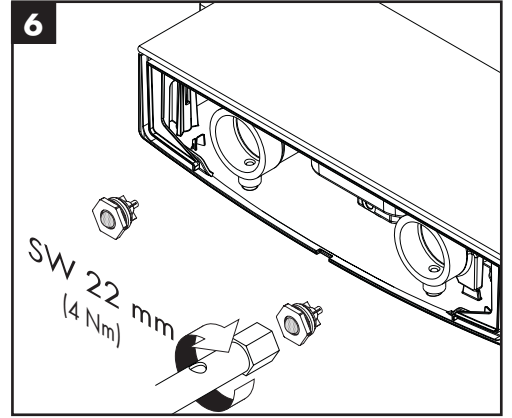
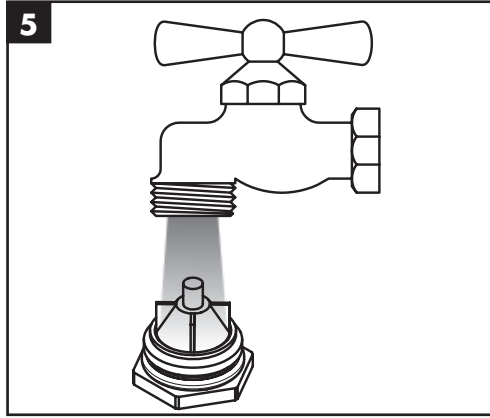
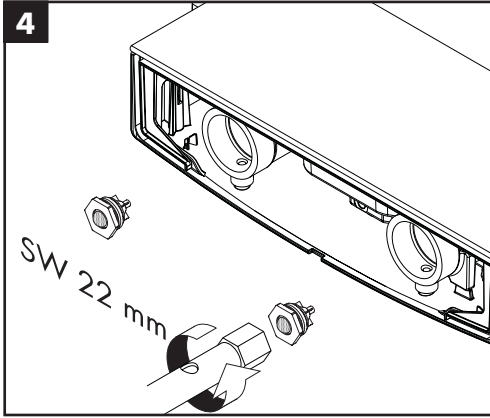
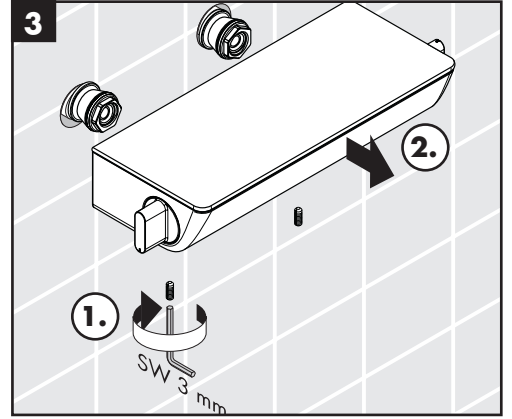
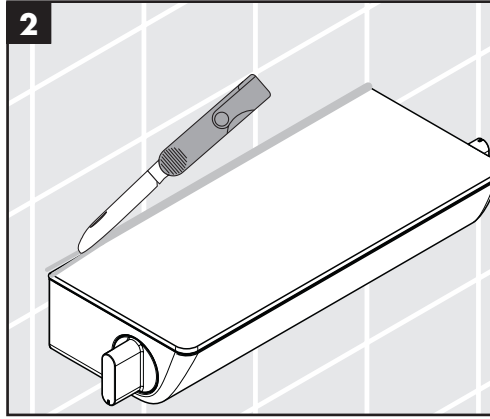
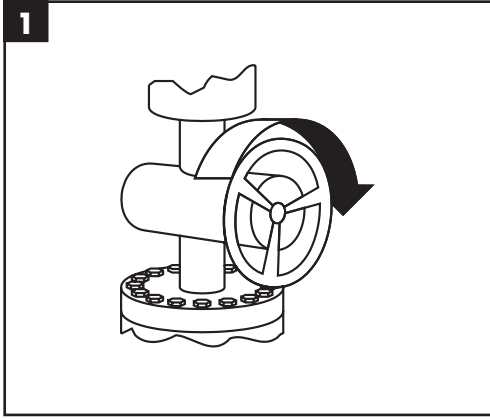




ECO  
≈ 10 l

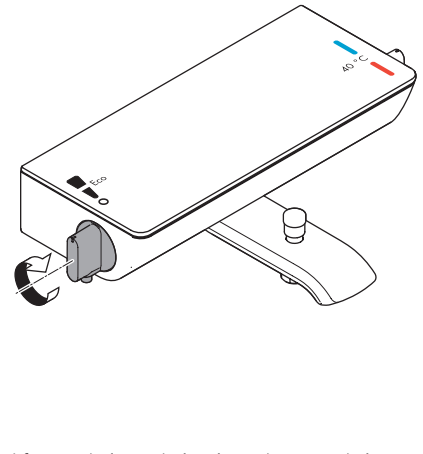
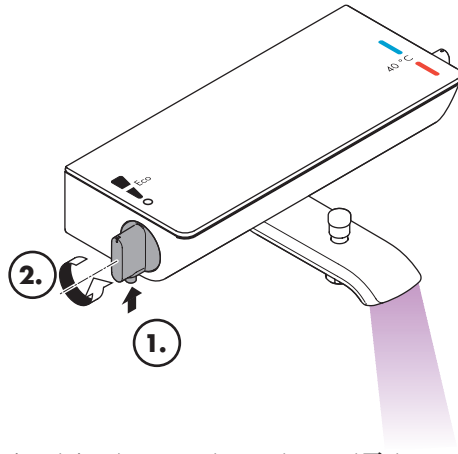
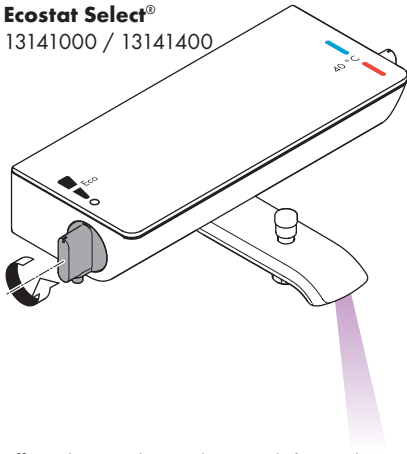




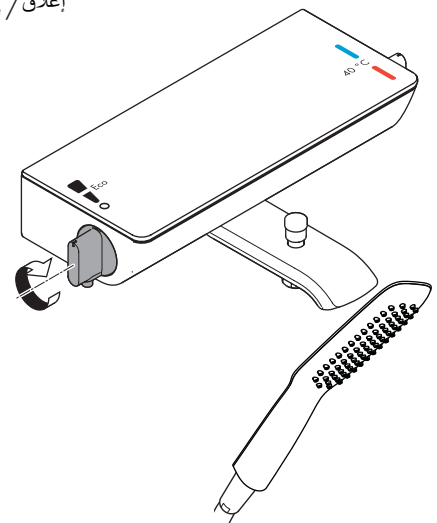
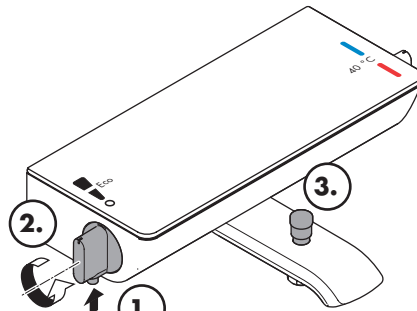
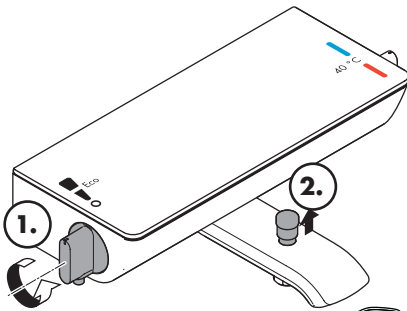




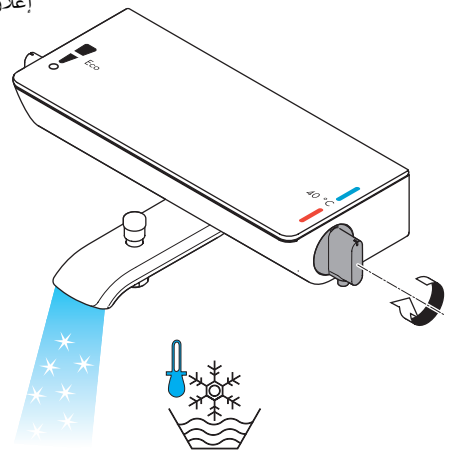
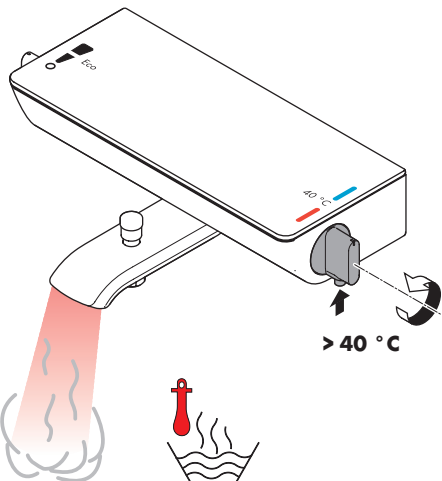
**EcoStat Select®**  
13141000 / 13141400



öffnen / ouvert / open / aperto / abierto / open / åbne / abrir / otworzyć / otevřít / otvorit / 开 / открыть / schließen / fermé / close / chiudere / cerrar / sluiten / lukke / nyttás / avaaminen / öppna / atidaryti / Otváranje / açmak / deschide / ανοικτό / odpreti / avage / fechar / zamknąć / zavřít / uzavriť / 关 / закрыть / bezárás / sulkeminen / stänga / uždaryti / Zatvaranje / kapatmak / închide / κλειστό / zapreti / sulgege / aizvērt / zatvori / lukke / затваряне / mbylle / إغلاق



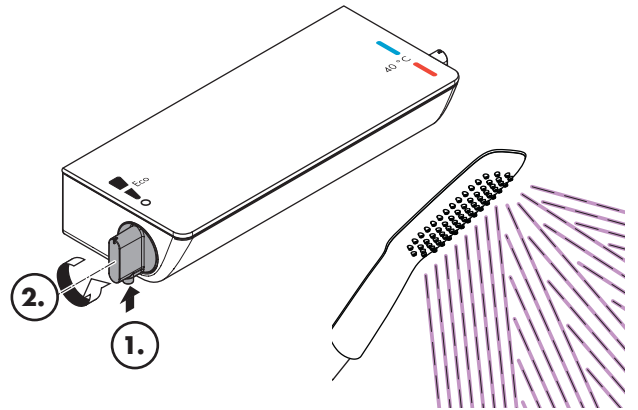
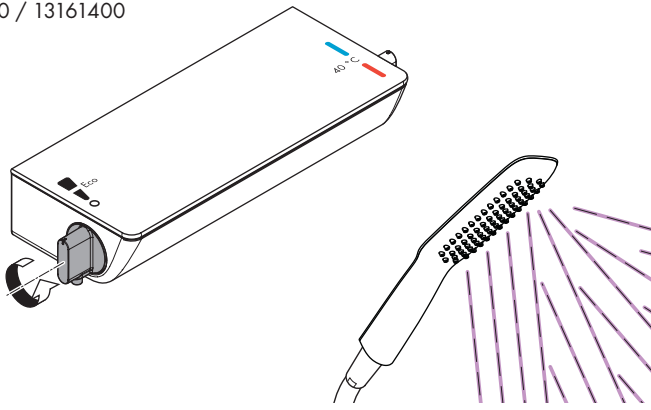
öffnen / ouvert / open / aperto / abierto / open / åbne / abrir / otworzyć / otevřít / otvorit / 开 / открыть / schließen / fermé / close / chiudere / cerrar / sluiten / lukke / nyttás / avaaminen / öppna / atidaryti / Otváranje / açmak / deschide / ανοικτό / odpreti / avage / fechar / zamknąć / zavřít / uzavriť / 关 / закрыть / bezárás / sulkeminen / stänga / uždaryti / Zatvaranje / kapatmak / închide / κλειστό / zapreti / sulgege / aizvērt / zatvori / lukke / затваряне / mbylle / إغلاق



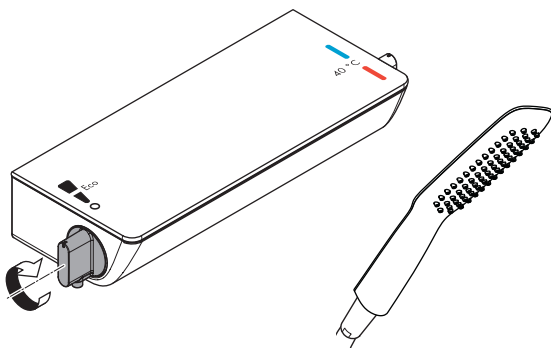
warm / chaud / hot / caldo / caliente / warm / varmt / quente / ciepła / teplá / teplá / 热 / горячая / kalt / froid / cold / freddo / frío / koud / koldt / fria / zimna / meleg / lämmin / varmt / karštas / Vruća voda / sıcak / cald / ζεστό / toplo / kuum / karsts / topla / studená / studená / 冷 / холодная / hideg / kylmä / kallt / šaltas / Hladno / soğuk / rece / krúo / mrzlo / külm / auksts / hladno / kaldt / студено / i fhohtë / بارد



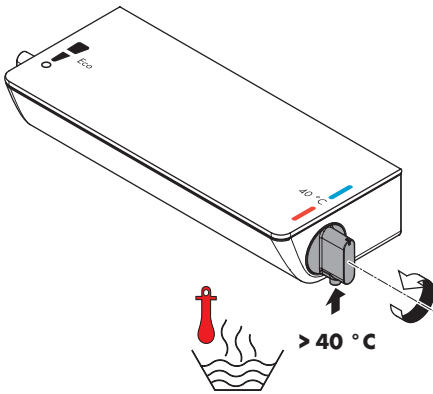
**EcoStat Select®**  
13161000 / 13161400



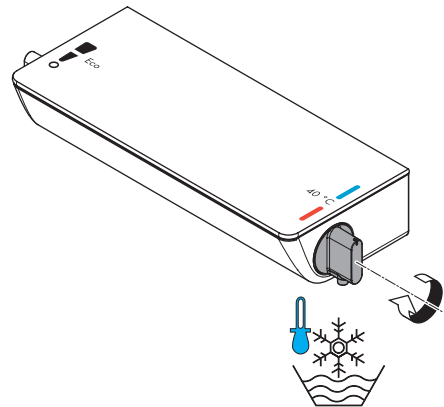
öffnen / ouvert / open / aperto / abierto / open / åbne / abrir / otworzyć / otevřít / otvorit / 开 / открыть / nyitás / avaaminen / öppna / atidaryti / Отваранье / açmak / deschide / ανοικτό / odpreti / avage / atvērt / otvoriti / árne / отварање / hare / فتح



schließen / fermé / close / chiudere / cerrar / sluiten / lukke / fechar / zamknąć / zavřít / uzavriť / 关 / закрыть / bezárás / sulkeminen / stänga / uždaryti / Zatvaranje / karatmak / închide / κλειστό / zapreti / sulgege / aizvērt / zatvori / lukke / затваряње / mbylle / إغلاق



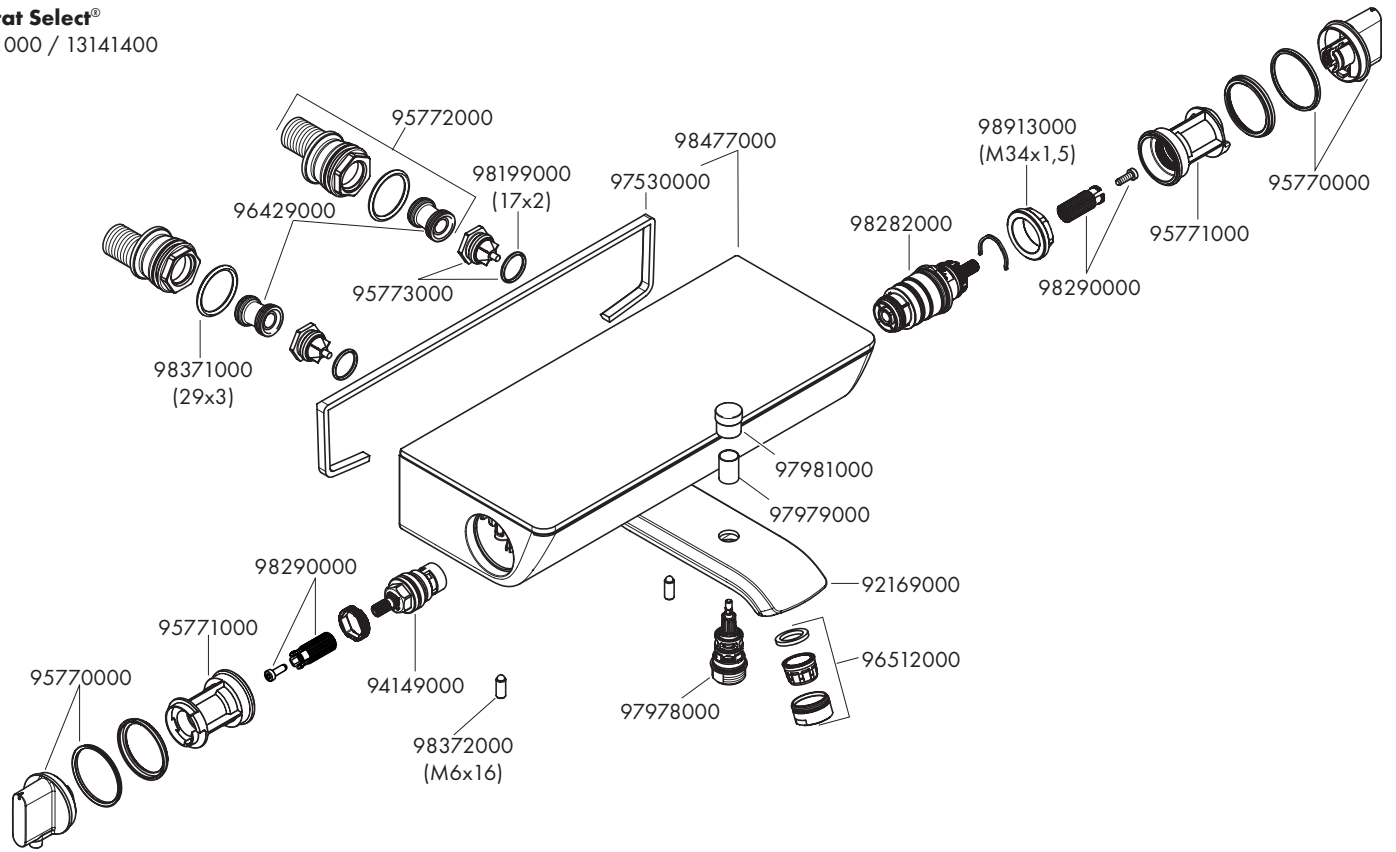
warm / chaud / hot / caldo / caliente / warm / varmt / quente / ciepła / teplá / teplá / 热 / горячая / meleg / lämmin / varmt / karštas / Vruća voda / sıcak / cold / ζεστό / toplo / kuum / karsts / topla / varm / тепло / i ngrohtë / ساخن



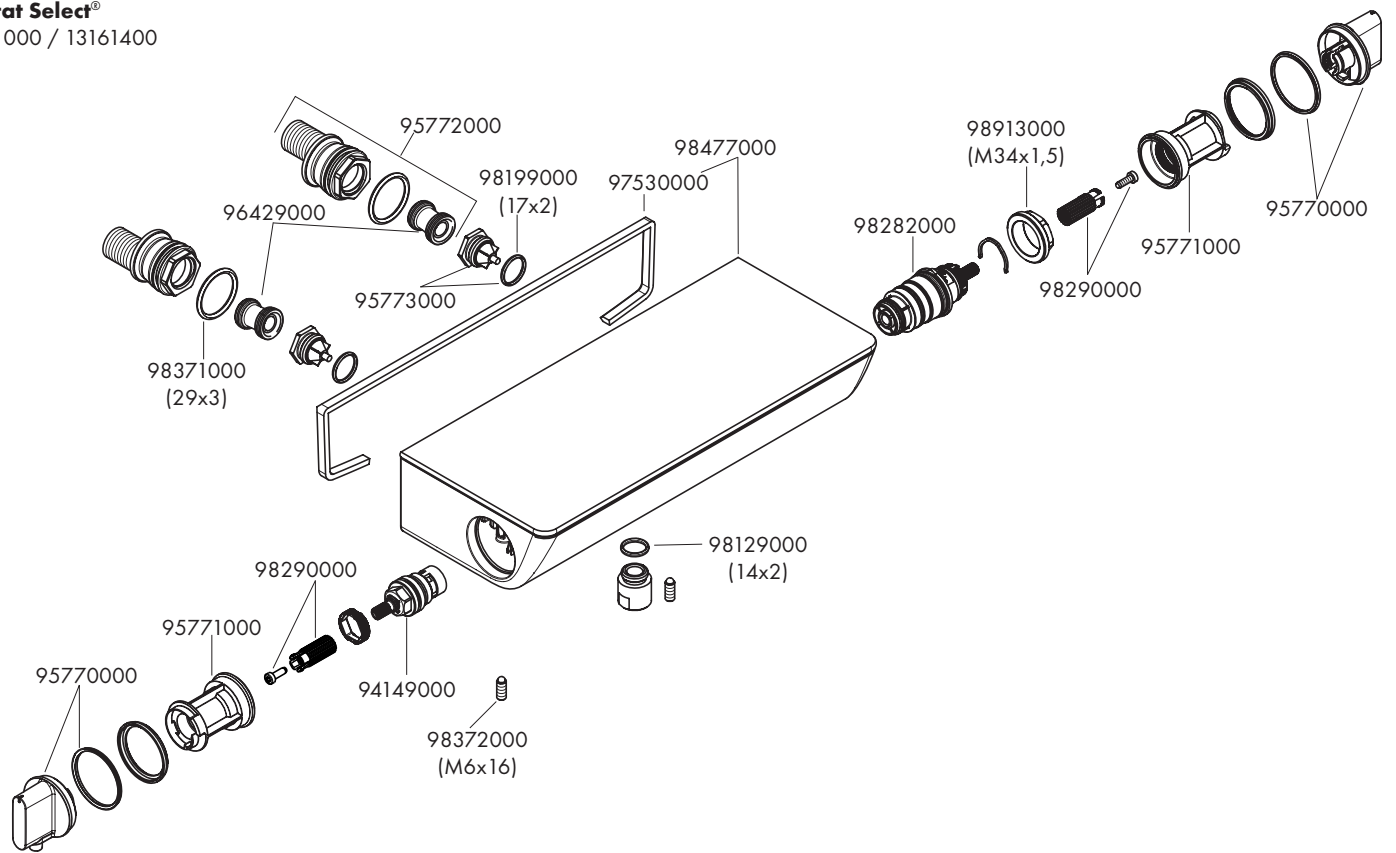
kalt / froid / cold / freddo / frío / koud / koldt / fria / zimna / studená / studená / 冷 / холодная / hideg / kylmä / kallt / šaltas / Hladno / soğuk / rece / κρύο / mrzlo / külm / auksts / hladno / kaldt / студено / i ftohtë / بارد



**Ecostat Select®**  
13141000 / 13141400

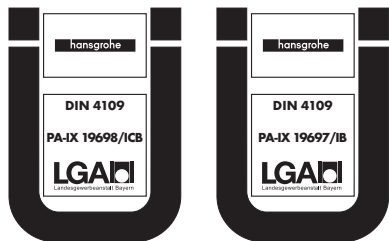


**Ecostat Select®**  
13161000 / 13161400





|                            | <b>P-IX</b>     | <b>DVGW</b> | <b>SVGW</b> | <b>WRAS</b> | <b>KIWA</b> | <b>ACS</b> | <b>ETA</b> |
|----------------------------|-----------------|-------------|-------------|-------------|-------------|------------|------------|
| <b>13141000 / 13141400</b> | PA-IX 19698/ICB | CM0546      | X           | X           | X           | X          | 1.43/20047 |
| <b>13161000 / 13161400</b> | PA-IX 19697/IB  | CM0546      | X           | X           | X           | X          | 1.43/20047 |





## On the following pages 40 - 43 you can find important information only for the installation in UK

### Safety and Important Information

Hansgrohe products are safe provided they are installed, used and maintained in accordance with these instructions and recommendations.

Please read these instructions thoroughly and retain for future use.

The plumbing installation of this thermostat mixing valve must comply with the requirements of UK

Water Regulations/Bylaws (Scotland), Building Regulations or any other regulations specified by the local Water Authority and supplier.

The installation of thermostatic mixing valves must comply with the requirements of the Water Supply (Water Fittings) Regulations 1999.

We strongly recommend that you use a plumber registered with or a member of an Association:

Chartered Institute of Plumbing and Heating Engineering (CIPHE)  
Water Industry Approved Plumber Scheme (WIAPS)

Dispose of plastic bags carefully

Keep children well away from the work area.

Check for hidden pipes and cables in the wall before drilling holes.

The unit must be mounted on a finished waterproofed wall surface (usually tiles).

If you are using power tools (e.g. to drill holes) wear safety glasses and always disconnect tools from the power supply after use.

Do not operate the shower unit if the hand shower or spray hose has been damaged or is blocked.

Do not block the flow of water from the hand shower, by placing it on your hand or any other part of your body or foreign object.

The valve must remain accessible to maintain and commission it.

The thermostatic unit should be serviced annually by a qualified person to ensure maximum safety during use.

The mixer is fitted with check valves (page 38 pos. 95773000). There are filters on the thermostatic element too (page 38 pos. 98282000).

The fitting of isolation valves is required (preferred location page 41 Installation Requirements)

### Technical Data

This thermostatic valve will suit supplies of:  
HIGH PRESSURE (HP-S)

|   |                   |
|---|-------------------|
| Operating pressure:   | max. 10 bar       |
| Recommended operating pressure:                                   | 1 - 5 bar         |
| Test pressure:  | 16 bar            |
| Hot water temperature:  | max. 80 °C        |
| Recommended hot water temp.:                                      | 65 °C             |
| Rate of flow from bath spout:                                     | 20 l/min. @ 3 bar |
| Rate of flow from shower outlet:                                  | 18 l/min. @ 3 bar |
| Maximum outlet temperature:                                       | 43 °C +/-*        |
| Safety check:   | 40 °C             |
| Hot water connection:   | Left hand         |
| Cold water connection:  | Right hand        |
| Minimum difference between hot water and mixed water temperature: | 6 K               |
| Hot and cold supply pressure should be balanced                   |                   |

#### Mixed water temperature

|                   |   |
|-------------------|---|
| Application       | Mixed water temperature (at point of discharge) |
| Shower            | 41 °C max.                                      |
| Washbasin         | 41 °C max.                                      |
| Bath (44 °C fill) | 44 °C max.                                      |
| Bath (46 °C fill) | 46 °C max.                                      |

**Note:** The maximum mixed water setting for the bath shower mixer must be 41 °C to ensure that the shower function does not exceed the recommended temperature.

\* For preset outlet temperature adjustment – See page 33.

#### Recommended outlet temperatures

The BuildCert TMV scheme recommends the following set maximum mixed water outlet temperatures for use in all premises:

- 44 °C for bath fill but see notes below;
- 41 °C for showers;
- 41 °C for washbasins.

The mixed water temperatures must never exceed 46 °C.

The maximum mixed water temperature can be 2 °C above the recommended maximum set outlet temperatures.

**Note:** 46 °C is the maximum mixed water temperature from the bath tap. The maximum temperature takes account of the allowable temperature tolerances inherent in thermostatic mixing valves and temperature losses in metal baths.

It is not a safe bathing temperature for adults or children.

The British Burns Association recommends 37 to 37.5 °C as a comfortable bathing temperature for children. In premises covered by the Care Standards Act 2000, the maximum mixed water outlet temperature is 43 °C



## Supply Conditions TMV2

| Operating pressure range          | High pressure |
|-----------------------------------|---------------|
| Maximum static pressure - bar     | 10            |
| Flow pressure, hot and cold - bar | 0.5 to 5      |
| Hot supply temperature - °C       | 55 to 65      |
| Cold supply temperature - °C      | 5 to 25       |

Valves operating outside these conditions of use cannot be guaranteed to operate as Type 2 valve.

## Supply Conditions TMV3

| Operating pressure range          | High pressure | Low pressure |
|-----------------------------------|---------------|--------------|
| Maximum static pressure - bar     | 10            | 10           |
| Flow pressure, hot and cold - bar | 1 to 5        | 0.2 to 1     |
| Hot supply temperature - °C       | 52 to 65      | 52 to 65     |
| Cold supply temperature - °C      | 5 to 20       | 5 to 20      |

## Installation Requirements

This thermostatic mixer valve must be installed in compliance with current Water Regulations. If you have any doubts about the Water Regulation requirements contact your local water services provider or use the services of a professional plumber.

This mixer valve is suitable for use with the following water supply systems:

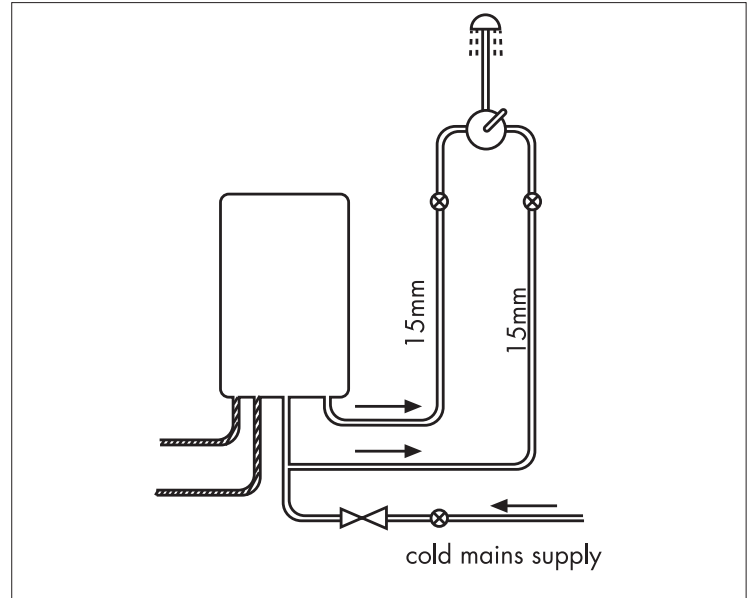
- Gas Combination Boiler (multi-point) 1.0 - 10 bar\*
- Unvented System (pressure balanced) 1.0 - 10 bar
- Pumped System 1.0 - 10 bar

**IMPORTANT:** If you install this mixer with a gravity fed system, there must be a minimum head (vertical distance) from the underside of the cold water storage tank to the showerhead position of at least 5 metre.

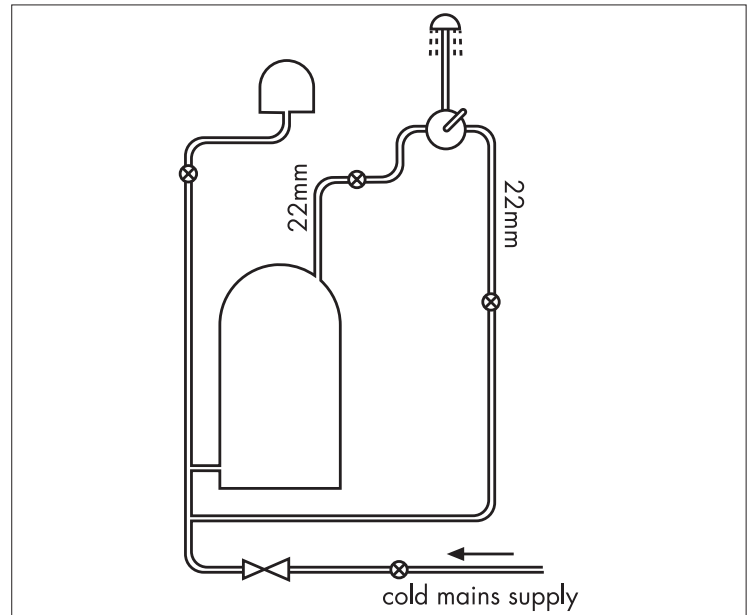
Before connecting the mixer, water should be flushed through the system to remove all debris that might otherwise damage the valve.

\* If pressure is in excess of 3.5 bar, a pressure-reducing valve should be fitted.

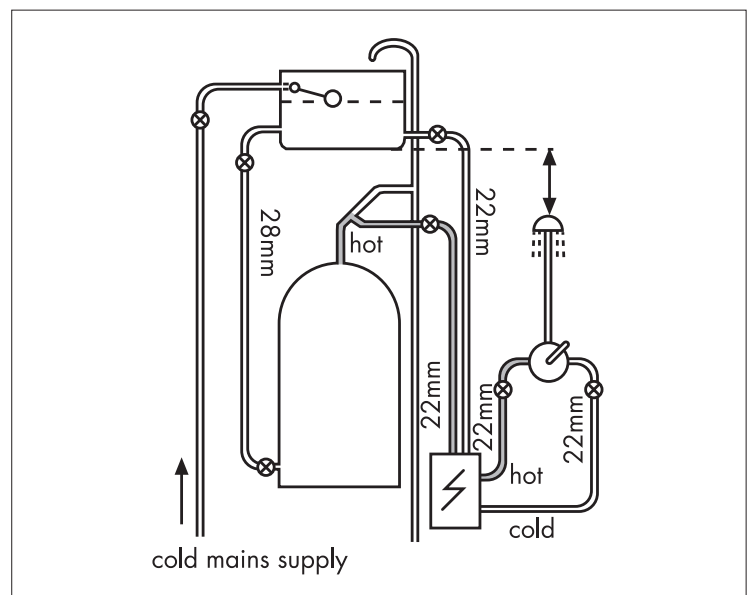
Requirement for valve accessibility to maintain and commission the valve.



Gas Combination Boiler (multi-point)



Unvented System (pressure balanced)



Pumped System

### KEY



Isolating valve



Reducing valve



Mixer Valve



Pump

## Commissioning and in-service tests

### Commissioning

#### Purpose

Since the installed supply conditions are likely to be different from those applied in the laboratory tests it is appropriate, at commissioning, to carry out some simple checks and tests on each mixing valve to provide a performance reference point for future in-service tests.

#### Procedure

1. Check that:
  - a) the designation of the thermostatic mixing valve matches the intended application
  - b) the supply pressures are within the range of operating pressures for the designation of the valve
  - c) the supply temperatures are within the range permitted for the valve and by guidance information on the prevention of legionella etc.
2. Adjust the temperature of the mixed water in accordance with the manufacturer's instructions (page 33) and the requirement of the application and then carry out the following sequence:
  - a) record the temperature of the hot and cold water supplies
  - b) record the temperature of the mixed water at the largest draw-off flow rate
  - c) record the temperature of the mixed water at a smaller draw-off flow rate, which shall be measured
  - d) isolate the cold water supply to the mixing valve and monitor the mixed water temperature
  - e) record the maximum temperature achieved as a result of (d) and the final stabilised temperature

**NOTE:** The final stabilised mixed water temperature should not exceed the values in Table A.

- f) record the equipment, thermometer etc. used for the measurements

**Table A: Guide to maximum stabilised temperatures recorded during site tests**

| Application       | Mixed water temperature |
|-------------------|-------------------------|
| Shower            | 43 °C                   |
| Washbasin         | 43 °C                   |
| Bath (44 °C fill) | 46 °C                   |
| Bath (46 °C fill) | 48 °C                   |

The mixed water temperature at terminal fitting should never exceed 46°C.

If there is a residual flow during the commissioning or the annual verification (cold water supply isolation test), then this is acceptable providing the temperature of the water seeping from the valve is no more than 2°C above the designated maximum mixed water outlet temperature setting of the valve.

Temperature readings should be taken at the normal flow rate after allowing for the system to stabilise.

The sensing part of the thermometer probe must be fully submerged in the water that is to be tested.

Any TMV that has been adjusted or serviced must be re-commissioned and re-tested in accordance with the manufacturers' instructions.

## In-service tests

#### Purpose

The purpose of in-service tests is to regularly monitor and record the performance of the thermostatic mixing valve. Deterioration in performance can indicate the need for service work on the valve and/ or the water supplies.

#### Procedure

1. Carry out the procedure 2. (a) to (e) on page 42 using the same measuring equipment, or equipment to the same specifications.
2. If the mixed water temperature has changed significantly from the previous test results (e.g. > 1 K), record the change and before re-adjusting the mixed water temperature check:
  - a) that any in-line or integral strainers are clean
  - b) any in-line or integral check valves or other anti-backsiphonage devices are in good working order
  - c) any isolating valves are fully open
3. With an acceptable mixed water temperature, complete the procedure 2. (a) to (e) on page 42.
4. If at step 2. (e) on page 42 the final mixed water temperature is greater than the values in Table A and / or the maximum temperature exceeds the corresponding value from the previous test results by more than about 2 K, the need for service work is indicated.

**NOTE:** In-service tests should be carried out with a frequency which identifies a need for service work before an unsafe water temperature can result. In the absence of any other instruction or guidance, the procedure described in „Frequency of in-service tests“ may be used.

## Frequency of in-service tests TMV3 \*

#### General

In the absence of any other instruction or guidance on the means of determining the appropriate frequency of in-service testing, the following procedure may be used:

1. 6 to 8 weeks after commissioning carry out the tests given in 2. on page 42.
2. 12 to 15 weeks after commissioning carry out the tests given in 2. on page 42.
3. Depending on the results of 1. and 4. several possibilities exist:
  - a) If no significant changes (e.g. < 1 K) in mixed water temperatures are recorded between commissioning and 1., or between commissioning and 4. the next in-service test can be deferred to 24 to 28 weeks after commissioning.
  - b) If small changes (e.g. 1 to 2 K) in mixed water temperatures are recorded in only one of these periods, necessitating adjustment of the mixed water temperature, then the next in-service test can be deferred to 24 to 28 weeks after commissioning.
  - c) If small changes (e.g. 1 to 2 K) in mixed water temperatures are recorded in both of these periods, necessitating adjustment of the mixed water temperature, then the next in-service test should be carried out at 18 to 21 weeks after commissioning.
  - d) If significant changes (e.g. > 2 K) in mixed water temperatures are recorded in either of these periods, necessitating service work, then the next in-service test should be carried out at 18 to 21 weeks after commissioning.
4. The general principle to be observed after the first 2 or 3 in-service tests is that the intervals of future tests should be set to those which previous tests have shown can be achieved with no more than a small change in mixed water temperature.

**\*TMV2: The frequency of performing the in-service tests is 1 year maximum.**

---

## Thermostatic Adjustment

### Temperature Limitation

The temperature is limited by the safety stop to 40°C. If a higher temperature is required, it is possible to over ride the safety stop by depressing the safety button.

**NB.** It is recommended that for private domestic use the maximum mixed water temperature be set at the following factory set values:

Shower Mixer 43 °C

Bath/Shower 43 °C

Temperatures can be set by following the procedures on page 34. This ensures that after correct installation the outlet temperature of the water can never exceed 43 °C.

To guarantee a smooth running of the thermostatic element, it is necessary from time to time to turn the thermostat from total hot to total cold. The thermostatic mixer valve should be checked annually by a qualified person to ensure correct operation.

The mixer is fitted with check valves (page 38 pos. 95773000) and filters (page 38 pos 95773000 and 98282000). If the water flow drops the filters need to be cleaned. For that purpose please follow the steps 1 - 9 on page 35.

### Calibrating Thermostat

If the temperature reading is different to the showering temperature, follow the steps 1 - 5 on page 33.

#### Technical Hotline

0 870 7701975

#### E-mail

Technical@hansgrohe.co.uk









---

**hansgrohe**

Hansgrohe · Auestraße 5 – 9 · D-77761 Schiltach · Telefon +49 (0) 78 36/51-1282 · Telefax +49 (0) 7836/511440  
E-Mail: [info@hansgrohe.com](mailto:info@hansgrohe.com) · Internet: [www.hansgrohe.com](http://www.hansgrohe.com)

03/2014  
9.01418.01